



جمهوری اسلامی ایران

مؤسسه استاندارد و تحقیقات صنعتی ایران

شماره استاندارد ایران

7588



بسته بندی-سبدهای پلاستیکی جهت نگهداری و حمل و نقل مواد غذایی-ویژگیها

چاپ اول

آشنایی با مؤسسه استاندارد و تحقیقات صنعتی ایران
مؤسسه استاندارد و تحقیقات صنعتی ایران به موجب
قانون، تنها مرجع رسمی کشور است که عهده دار وظیفه
تعیین، تدوین و نشر استانداردهای ملی (رسمی)
میباشد.

تدوین استاندارد در رشته های مختلف توسط کمیسیون
های فنی مرکب از کارشناسان مؤسسه، صاحبان نظران
مراکز و مؤسسات علمی، پژوهشی، تولیدی و اقتصادی
آگاه و مرتبط با موضوع صورت میگیرد. سعی بر این
است که استانداردهای ملی، در جهت مطلوبیت ها و
مصالح ملی و با توجه به شرایط تولیدی، فنی و فن
آوری حاصل از مشارکت آگاهانه و منصفانه صاحبان حق
و نفع شامل: تولیدکنندگان، مصرف کنندگان،

بازرگانان، مراکز علمی و تخصصی و نهادها و سازمانهای دولتی باشد. پیش نویس استانداردهای ملی جهت نظرخواهی برای مراجع ذینفع و اعضای کمیسیون های فنی مربوط ارسال میشود و پس از دریافت نظرات و پیشنهادهای در کمیته ملی مرتبط با آن رشته طرح و در صورت تصویب به عنوان استاندارد ملی (رسمی) چاپ و منتشر می شود.

پیش نویس استانداردهایی که توسط مؤسسات و سازمانهای علاقمند و ذیصلاح و با رعایت ضوابط تعیین شده تهیه می شود نیز پس از طرح و بررسی در کمیته ملی مربوط و در صورت تصویب، به عنوان استاندارد ملی چاپ و منتشر می گردد. بدین ترتیب استانداردهایی ملی تلقی می شود که بر اساس مفاد مندرج در استاندارد ملی شماره (5) تدوین و در کمیته ملی مربوط که توسط مؤسسه تشکیل میگردد به تصویب رسیده باشد.

مؤسسه استاندارد و تحقیقات صنعتی ایران از اعضای اصلی سازمان بین المللی استاندارد میباشد که در تدوین استانداردهای ملی ضمن توجه به شرایط کلی و نیازمندیهای خاص کشور، از آخرین پیشرفتهای علمی، فنی و صنعتی جهان و استانداردهای بین المللی استفاده می نماید.

مؤسسه استاندارد و تحقیقات صنعتی ایران می تواند با رعایت موازین پیش بینی شده در قانون به منظور حمایت از مصرف کنندگان، حفظ سلامت و ایمنی فردی و عمومی، حصول اطمینان از کیفیت محصولات و ملاحظات زیست محیطی و اقتصادی، اجرای بعضی از استانداردها را با تصویب شورای عالی استاندارد اجباری نماید. مؤسسه می تواند به منظور حفظ بازارهای بین المللی برای محصولات کشور، اجرای استاندارد کالاهای صادراتی و درجه بندی آنها اجباری نماید.

همچنین بمنظور اطمینان بخشیدن به استفاده کنندگان از خدمات سازمانها و مؤسسات فعال در زمینه مشاوره، آموزش، بازرسی، ممیزی و گواهی کنندگان سیستم های مدیریت کیفیت و مدیریت زیست محیطی، آزمایشگاهها و کالیبره کنندگان وسایل سنجش، مؤسسه استاندارد اینگونه سازمانها و مؤسسات را بر اساس ضوابط نظام تأیید صلاحیت ایران مورد

ارزیابی قرار داده و در صورت احراز شرایط لازم، گواهینامه تأیید صلاحیت به آنها اعطا نموده و بر عملکرد آنها نظارت می نماید. ترویج سیستم بین المللی یکاها، کالیبراسیون وسایل سنجش تعیین عیار فلزات گرانبها و انجام تحقیقات کاربردی برای ارتقای سطح استانداردهای ملی از دیگر وظایف این مؤسسه می باشد.

استاندارد بسته بندی - سبدهای پلاستیکی جهت

نگهداری و حمل و نقل مواد غذایی- ویژگیها

رئیس	سمت یا نمایندگی
مجدی، کاظم (فوق لیسانس مهندسی مکانیک)	مؤسسه استاندارد و تحقیقات صنعتی ایران
اعضا:	
جلیلی پور، فرناز (صنایع غذایی) (لیسانس)	شرکت اروم دشت
ژاله رضایی، حمیده (فوق لیسانس صنایع غذایی)	مرکز تحقیقات کشاورزی
فتورایی، وحید (لیسانس عمران)	شرکت ساحل اتحاد
فرهادی، خلیل (شیمی تجزیه) (دکترای)	دانشگاه ارومیه
کمالی، فرشید (لیسانس مهندسی برق)	شرکت تعاونی پلاستیک سازی ارومیه)
کوزه فروش، چنگیز (دیپلم اقتصاد)	اتحادیه صادر کنندگان میوه و تره بار استان آذربایجان غربی)
لوائی، اسماعیل (دیپلم علوم انسانی)	اتحادیه صادر کنندگان میوه و تره بار استان آذربایجان غربی
موفقی، محمدعلی (لیسانس شیمی)	مؤسسه استاندارد و تحقیقات صنعتی ایران

اداره کل استاندارد و تحقیقات صنعتی استان آذربایجان غربی	مهر افزا، الهام) لیسانس صنایع غذایی (
	دبیر
اداره کل استاندارد و تحقیقات صنعتی استان آذربایجان غربی	آخرت دوست حقیقی، نسرین) لیسانس شیمی (
اداره کل استاندارد و تحقیقات صنعتی استان آذربایجان غربی	رفعت نژاد، محمد حسین) لیسانس مهندسی صنایع کشاورزی (

پیشگفتار

استاندارد بسته بندی - سبدهای پلاستیکی جهت نگهداری و حمل و نقل مواد غذایی - ویژگیها که توسط کمیسیون فنی مربوطه تهیه و تدوین شده و در بیست و دومین کمیته ملی استاندارد بسته بندی مورخ 83/8/30 مورد تایید قرار گرفته است، اینک به استناد بند یک ماده 3 قانون اصلاح و قوانین موسسه استاندارد و تحقیقات صنعتی ایران مصوب بهمن ماه سال 1371 بعنوان استاندارد ملی ایران منتشر میشود.

برای حفظ همگامی و هماهنگی با تحولات و پیشرفتهای ملی و جهانی در زمینه صنایع، علوم و خدمات، استانداردهای ملی ایران در مواقع لزوم مورد تجدید نظر قرار خواهند گرفت و هر گونه پیشنهادی که برای اصلاح یا تکمیل این استاندارد

ها ارائه شود، در هنگام تجدید نظر در کمیسیون فنی مربوط مورد توجه واقع خواهد شد.

بنابراین برای مراجعه به استانداردهای ایران باید همواره از آخرین چاپ و تجدید نظر آنها استفاده نمود. در تهیه و تدوین این استاندارد سعی شده است که ضمن توجه به شرایط موجود و نیازهای جامعه در حد امکان بین این استاندارد و استانداردهای کشورهای صنعتی و پیشرفته هماهنگی ایجاد شود.

منابع و مآخذی که برای تهیه این استاندارد بکار رفته به شرح زیر است:

1- IS 13289 : 1993

Polypropylene/Impact copolymer(PPCP)crates for milk satchets-specification

3 - استاندارد ملی ایران 1 - 940، سال 71، واژه ها و نمادهای آماری بخش اول- واژه های عمومی آمار

4 - ثابت، سیدعلی، فرهنگ جامع لغات و اصطلاحات صنعت پلاستیک، سال 1380

5- امیرخیزی، محمدحسن، آمیزه کاری در صنایع پلیمری، موسسه انتشارات دانشگاه صنعتی اصفهان، سال 1373

مقدمه

استفاده از سبد یا جعبه یا کارتن برای جابجایی بسیاری از محصولات باغی یا فرآورده های صنعتی در کارخانجات معمول بوده و هست. به عنوان مثال در جمع آوری و انتقال میوه از باغات به میادین تره بار و بازار، معمولاً از جعبه های چوبی استفاده می شود.

در کارخانجات مواد غذایی، به ویژه در کارخانجات نوشابه سازی و صنایع شیر و آب میوه، محصولات در بطری های شیشه ای یا بسته بندی های چند لایه، مرکب از مقوا و پلیمر و فویل آلومینیم، در داخل سبد یا جعبه های پلاستیکی به مراکز توزیع انتقال می یابند.

بعضی از فرآورده های دیگر منجمله کمپوت و کنسرو نیز، در داخل سینی های ساخته شده از مقوای چند لایه یا کارتن، در فیلم های پلاستیکی جمع شونده با گرما، بسته بندی و حمل نقل می گردند.

اکنون که حرکت جهانی برای حفاظت از محیط زیست و استفاده بهینه از مواد اولیه و منابع و معادن تجدید ناپذیر، در تعداد کثیری موافقت نامه های بین المللی، تاکید بر باز یافت و استفاده مجدد از بعضی مواد مانند چوب و کاغذ و پلاستیک و شیشه داشته و این سیاست بطور جدی در اکثر کشورهای پیشرفته دنیا به اجرا در آمده است، در ایران نیز که منابع جنگلی و فضاهای سبز، علیرغم کمبود، برای تامین مواد اولیه صنایع چوب، مورد هجوم واقع شده است و همچنین باتوجه به مقادیر انبوهی از انواع پلاستیک، به ویژه در بسته بندی کالاها که پس از مصرف، به صورت پسماندهای دفنی در می آیند، ضرورت بازیافت و استفاده مجدد از پلاستیک ها و جایگزینی آن به جای چوب، کاملاً احساس می شود و مزایای ارزشمند دیگری از جمله ایجاد اشتغال و صرفه اقتصادی نیز برای این امر مرتبط می باشد.

در این استاندارد، امکان استفاده از پلاستیک های باز یافتی در مصارفی از قبیل موارد فوق الذکر مورد تاکید قرار گرفته، و تاحدی که ویژگیهای فیزیکی و استحکامی سبد و جعبه ها با استاندارد مغایرت پیدا نکند، برای افزایش درصد مواد بازیافتی در کل مواد اولیه مصرفی، محدودیتی تعیین نشده است. البته در مصارف خاص که جعبه یا سبد، مستقیماً با انواعی از فرآورده های خوراکی در تماس قرار میگیرند و امکان مهاجرت مواد مضر و آلاینده به آنها وجود دارد، به لحاظ موازین بهداشتی، استفاده از مواد بازیافتی توصیه نمی گردد.

بسته بندی - سبدهای پلاستیکی جهت نگهداری و حمل و

نقل مواد غذایی - ویژگیها

هدف

1

هدف از تدوین این استاندارد تعیین طبقه بندی، ویژگیها، نمونه برداری، بسته بندی و نشانه گذاری سبدهای پلاستیکی جهت نگهداری و حمل و نقل مواد غذایی می باشد.

2 دامنه کاربرد

این استاندارد در مورد سبدهای پلاستیکی ساخته شده از مواد گرما نرم¹ به روش قالب گیری تزریقی²، کاربرد دارد.

1 – Thermoplastic
2 – Injection Molding

مدارك الزامي زير حاوي مقرراتي است كه در متن اين استاندارد به آنها ارجاع داده شده است بدین ترتیب آن مقررات جزئی از این استاندارد محسوب می شود. در مورد مراجع الزامي داراي تاريخ چاپ و يا تجديد نظر، اصلاحیه ها و تجديد نظر هاي بعدي این مدارك مورد نظر نیست. معهذا بهتر است کاربران ذینفع این استاندارد امکان کاربرد آخرین اصلاحیه ها و تجديد نظرهاي مدارك الزامي زير را مورد بررسی قرار دهند. در مورد مراجع بدون تاريخ چاپ و/يا تجديد نظر يا آخرین چاپ و/يا تجديد نظر آن مدارك الزامي ارجاع شده مورد نظر است.

استفاده از مدارك الزامي زير براي کاربران این استاندارد الزامي است:

1 - استاندارد ملي ايران 2305، سال 1371، ویرایش اول روشهاي نمونه گیری تصادفي

چگونگی استفاده از جدول اعداد تصادفي

2- استاندارد ملي ايران باز یافت و نشانه گذاری فرآورده هاي پلاستيکی¹

4 تعاریف و اصطلاحات

در این استاندارد اصطلاحات و / یا واژه ها با تعاریف زیر بکار برده می شوند.

4 - 1 مونومر²

1- این استاندارد در دست تدوین است.

واحد سازنده پلیمر را مونومر گویند.

4 - 2 پلیمر³

مولکول بزرگی که از اتصال و اتحاد واحدهای مشابه (مونومر یا تکپار) بدست می آید.

4 - 3 بهر⁴

بهر عبارت است از مقدار معینی از کالای، تحت شرایطی که یکنواخت فرض می شود ساخته و یا تولید میگردد.

4 - 4 مواد گرما نرم

به انواعی از ترکیبات پلاستیکی گفته می شود که می توان آنها را مکرراً⁵، بدون اینکه در ماهیتشان تغییری حاصل شود با اعمال حرارت نرم و به وسیله خنک کردن سخت نمود.

4 - 5 قالب گیری تزریقی

این روش برای قالب گیری مصنوعات پلاستیکی از پلیمرهای گرما نرم (بسپارها) بکار میرود. پلیمر های فوق در یک تزریق کننده⁵ ذوب می شود و بطور اتوماتیک و تحت فشار از انتهای آن به داخل یک قالب تزریق می گردند قالب پس از سرد شدن بطور اتوماتیک باز شده و محصول سفت از آن خارج می شود. سپس قالب بسته شده و فرآیند مجدداً تکرار می شود.

4 - 6 مواد اولیه بکر (دست اول)¹

2 – Monomer

3 – Polymer

4 – Lot

5 – Extruder

پلاستیکهایی به شکل گلوله، گرانول، و پودر که توسط تولید کننده پلیمر تولید و برای نخستین بار توسط سازنده محصولات پلاستیکی مورد استفاده قرار می گیرد.

4 - 7 مواد برگشتی از خط تولید²

مواد برگشتی از خط تولید شامل آن بخش از محصولات تولید شده است که بعد از شکل دهی به روش قالب گیری تزریقی و غیره، ضایع شده یا از لبه های محصول تولید شده بریده و در همان محل خرد و مجدداً با رعایت شرایط بهداشتی به خط تولید برگشت داده می شود.

4 - 8 مواد بازیابی شده (باز یافتی)³

مواد بازیافتی شامل بازیافت انواع محصولات پلاستیکی است که قبلاً مورد استفاده قرار گرفته و به شکلهای مختلف و متفرقه جمع آوری و باز یافت می شود.

5 طبقه بندی

سبدهای پلاستیکی با توجه به کاربرد، اندازه، شکل و جنس مواد اولیه آن در گروههای زیر طبقه بندی می گردند:

5 - 1 سبدهای پلاستیکی مخصوص نگهداری و حمل و نقل

میوه جات و سبزیجات، مطابق پیوست ب (اطلاعاتی)

5 - 2 سبدهای پلاستیکی چند خانه مخصوص نگهداری و

حمل و نقل مواد غذایی بسته بندی

شده در ظروف شیشه ای (شیر، نوشابه و غیره)، مطابق پیوست ب (اطلاعاتی)

3 - 5 سبدهای پلاستیکی مخصوص نگهداری و حمل و نقل

انواع گوشت (مرغ، ماهی و غیره) ، مطابق پیوست ب (اطلاعاتی)

4 - 5 سبدهای پلاستیکی مخصوص نگهداری و حمل و نقل

سایر مواد غذایی، مطابق پیوست ب (اطلاعاتی)

یادآور - سبدهای پلاستیکی که به منظور استفاده های دیگر (غیر

از مواد غذایی) ساخته می شود مشمول این استاندارد نمی شوند .

6 مواد اولیه

در ساخت سبدهای پلاستیکی می توان از مواد اولیه بکر (دست

اول)، مواد برگشتی از خط تولید و یا مواد بازیابی شده

(بازیافتی) با توجه به کاربرد سبدها استفاده نمود.

یاد آور - استفاده از مواد بازیافتی برای ساخت سبدهایی که در

تماس مستقیم با مواد غذایی مهاجرت پذیر قرار دارند

توصیه نمی شود و برای ساخت سبدهایی که مواد غذایی در بسته

بندیهای جداگانه ای در آن قرار داده میشوند، بلامانع است.

7 ویژگیها

سبدهای پلاستیکی را می توان در طرحها و شکلهای متفاوت

بسته به سفارش خریدار و توافق خریدار و سازنده آن تولید

و به بازار عرضه نمود. ویژگیهای عمومی سبدهای پلاستیکی

جهت نگهداری مواد غذایی به شرح ذیل می باشند:

1 - 7 شکل و وضع ظاهری سبد

1 - 1 - 7 سبدهای هر بهر باید هم شکل باشند.

7 - 1 - 2 کلیه سطوح داخلی و خارجی کف و دیواره های جانبی باید کاملاً صاف و یکنواخت بوده و فاقد هر گونه برآمدگی، فرو رفتگی، لبه های تیز و برجسته و سایر معایب فنی مربوط به مراحل قالب گیری باشند.

7 - 1 - 3 شکل سبدها باید حدالمقدور دارای منافذ لازم به منظور تهویه هوا بوده و ساختار آن به گونه ای باشد که هنگام شستشوی آنها به وسیله آب، تمامی آب بکار برده شده جهت شستشو از کف سبدها خارج گردد.

7 - 1 - 4 سبدها باید دارای تعادل پایدار بوده و ساختار و شکل آنها به گونه ای باشد که امکان رویهم چیدن و یا درون هم قرار گرفتن آنها میسر باشد.

اشکال تعدادی از سبدهای پلاستیکی در پیوست الف (اطلاعاتی) مشاهده میگردند.

7 - 2 ابعاد و اندازه سبدهای پلاستیکی

سبدهای پلاستیکی را می توان بسته به سفارش خریدار و توافق خریدار و سازنده آن در ابعاد و اندازه های متفاوت تولید و به بازار عرضه نمود.

ابعاد و اندازه تعدادی از سبدهای پلاستیکی در جدول پیوست ب (اطلاعاتی) مشاهده می گردد.

7 - 3 جرم سبدهای پلاستیکی

جرم سبدهای پلاستیکی با توجه به طبقه بندی و نوع کاربرد و همچنین با در نظر گرفتن طرح و شکل و اندازه های ابعاد

داخلي و خارجي (ضخامت سبد) که مورد توافق بين خريدار و فروشنده است، تعيين مي گردد.

جرم تعدادي از سبدهاي پلاستيکي در جدول پيوست ب (اطلاعاتي) مشاهده مي گردد .

7 - 4 ظرفيت سبدهاي پلاستيکي

5

سبدهاي پلاستيکي را مي توان با توجه به طبقه بندي، نوع کاربرد و سفارش خريدار در ظرفيتهاي جمعي و يا وزني متفاوتي توليد و به بازار عرضه نمود.

ظرفيت جمعي و يا وزني تعدادي از سبدهاي پلاستيکي در جدول پيوست ب (اطلاعاتي) مشاهده ميگردد.

7 - 5 پايداري در برابر تنش هاي سطحي (محيطي)¹

سبدهاي پلاستيکي در هنگام آزمون طبق بند 5 - 4 استاندارد ملي ايران 7589 نبايد هيچگونه ترك خوردگي در سطوح داخلي و خارجي آنها مشاهده گردد.

7 - 6 استحکام²

سبدهاي پلاستيکي هنگام آزمون طبق بند 5 - 5 استاندارد ملي ايران 7589 نبايد هيچگونه شکستگی، فرو رفتگي و تغيير شکل دائم در آنها مشاهده شود.

7 - 7 تحمل فشار وارد بر بسته هاي انباشته شده³

1 - Resistance to Stress
2- Strength
3-Resistance to Apply Load

سبد هاي پلاستيكي موقع آزمون طبق بند 5 - 6 استاندارد ملي ايران 7589 نبايد هيچگونه آسيب و يا تغيير شكل دائمي در آنها مشاهده گردد.

7 - 8 پايداري ابعاد⁴

سبدها بايد داراي تعادل پايدار بوده و جابجايي آنها بايستي آسان باشد. ضمناً ميزان تغييرات ابعاد هنگام آزمون طبق بند 5 - 7 استاندارد ملي ايران 7589 آزمون نبايد بيش از 1/5 درصد ابعاد اوليه آنها باشد. همچنين پس از آزمون نبايد در قابليت رويهم چيني و يا در هم فرورفتگي سبدها تغيير ياري وارد گردد.

8 نمونه برداري

نمونه برداري از سبدهاي پلاستيكي بطور تصادفي و مطابق با جدول اعداد تصادفي استاندارد ملي ايران 2305 بوده و حجم نمونه براي آزمون مطابق جدول يك مي باشد.

جدول (1)

تعداد نمونه	حجم بهر	رديف
13	سبد 1000 تا	1
26	سبد 1001 بالاتر از	2

مشخصات بسته بندی سبدهای پلاستیکی بر اساس توافق بین خریدار و تولید کننده آن تعیین می گردد. با اینحال وضعیت عمومی بسته بندی باید به گونه ای باشد که سبدها را در مراحل حمل و نقل و نگهداری از هر گونه آسیبی محفوظ نگهدارد.

نشانه گذاری

اطلاعات زیر باید به صورت چاپ و یا برچسب نشانه گذاری در محل مناسبی از سبد بطور واضح و خوانا درج شود. جنس برچسب نشانه گذاری باید به گونه ای باشد که در برابر عوامل و شرایط

محیطی نظیر باد و باران و رطوبت از دوام کافی برخوردار باشد:

10-1 اطلاعات مربوط به تولید کننده

7

10-1-1 علامت مربوط به بازیافت پلاستیکها

10-1-2 نام و یا علامت تجاری تولید کننده

10-1-3 تاریخ تولید

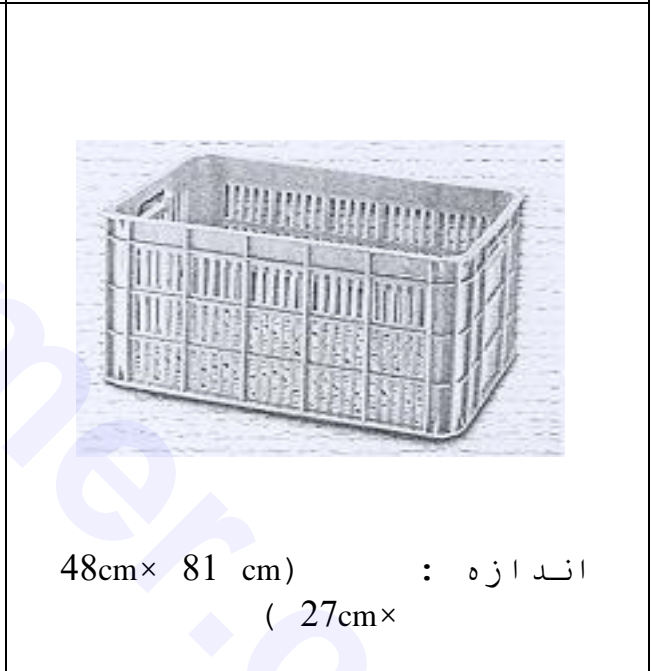
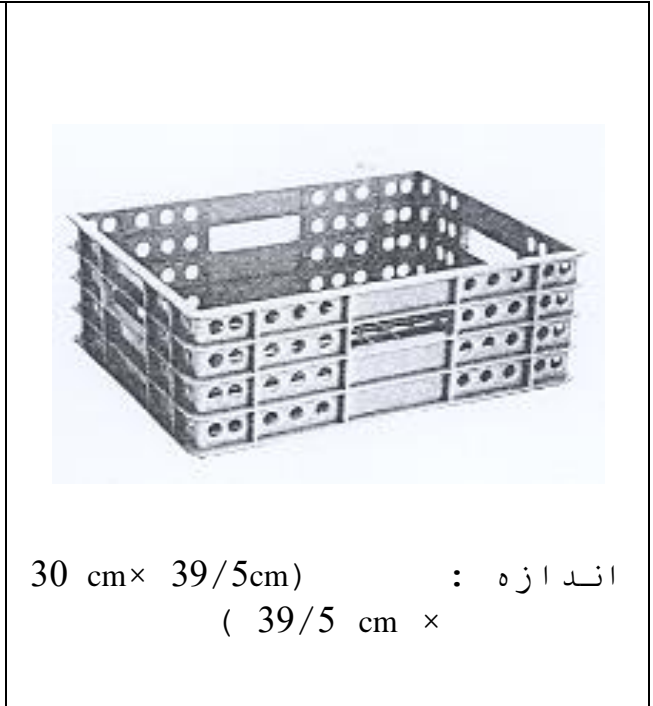
10-1-4 علامت اختصاری مربوط به مواد اولیه بر طبق

استاندارد ملی باز یافت و نشانه گذاری فرآورده های پلاستیکی¹

1 - این استاندارد در دست تدوین است.

ظرفیت حجمی و وزنی سبد پلاستیکی	5-1-10
عبارت ساخت ایران	6-1-10
اطلاعات مربوط به مصرف کننده	2 -10
نام و نشانی مصرف کننده سبد پلاستیکی	1 - 2 - 10
ذکر محتوای سبد پلاستیکی طبق بند 5 این	2 - 2 - 10
	استاندارد
تاریخ تولید محتوای سبد	3 - 2 - 10
شرایط حمل و نقل و نگهداری (محتوای سبد)	4- 2 - 10

پیوست الف (اطلاعاتی)



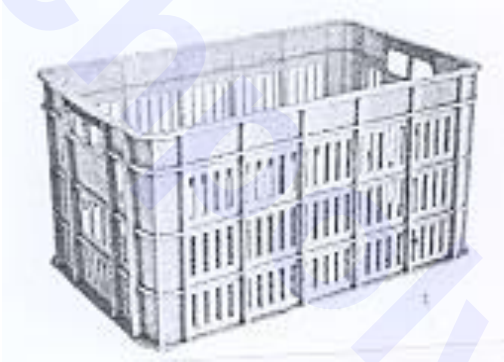
9

ادامه پیوست الف (اطلاعاتی)



اندازه : $40\text{cm} \times 60\text{cm}$
($15\text{cm} \times$

اندازه : $40\text{cm} \times 60\text{cm}$
($11\text{cm} \times$

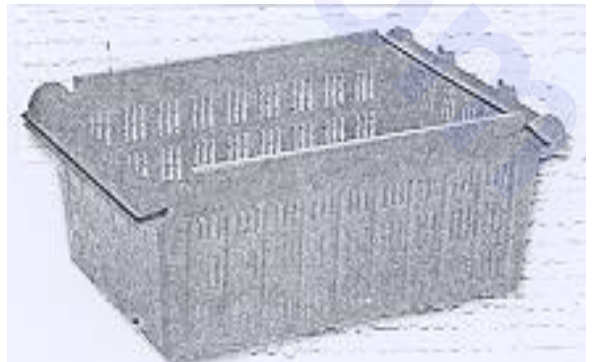
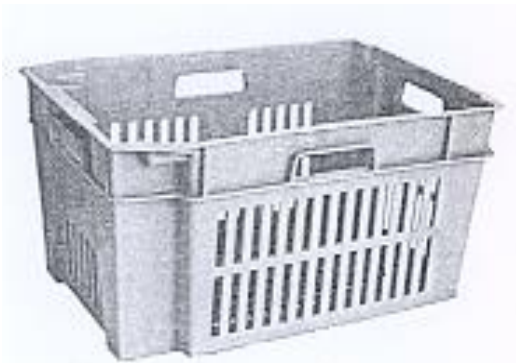




اندازه : $30/5\text{cm} \times 50\text{cm}$
($24/5$

اندازه : $41/5\text{cm} \times 54\text{cm}$
($16\text{cm} \times$

10


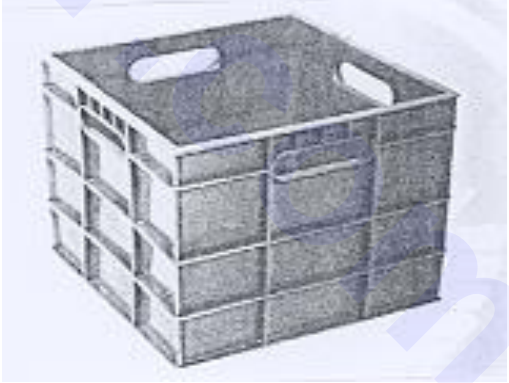
ادامه پیوست الف (اطلاعاتی)



<p>اندازه : (36/5 cm × 56 cm) (27cm ×</p>	<p>اندازه : (40cm × 60cm) (21cm</p>
	
<p>اندازه : (36 cm × 50cm) (13/5 cm ×</p>	<p>اندازه : (cm × 42 cm) (26 cm × 35/5</p>

11

ادامه پیوست الف (اطلاعاتی)

	
<p>اندازه : (35/5 cm × 35/5 cm) (24/5cm ×</p>	<p>اندازه : (34 cm × 34 cm) (28/5cm ×</p>

12/5	20	30	11	19	29	-	3	6060	سبد میوه و سبزی
10	22	/5	9/5	21	34/5	-	4	6880	
11/5	/5	35	7	22	34/5	190	4	-	
12	23	36	/5	27	39	-	6	1210	
12	29	/5	11	30	39	290	6	0	
23	30	40	12	/5	37	-	12	-	
22	/5	41	22	35	37	410	12	2075	
26	37	39	19	25	49	1600	20	0	
26/5	/5	39	/5	/5	49/5	-	25	-	
26/5	27	/5	25	30	49	1550	25	-	
37	33	51	/5	/5	51	1820	25	3850	
		33	52	25	30			0	
21	/5	/5	/5	31	55	-	-	-	
35	33	51	25	32	34	-	-	-	
16	35	54	/5		51	-	-	-	
			25	35				3750	
27	38	58		34	40/5	±20	-	0	
27	37	39	/5	39	41	1560	-	3930	
36	42	54	19		37/5	-	-	0	
			34	/5		-		2785	
	/5	44	14	27				0	
	30	/5		27					
	30	43	26	/5				7200	
	30	40	26	37				7200	
			35					1200	
								0	



ISLAMIC REPUBLIC OF IRAN

Institute of Standards and Industrial Research of Iran

ISIRI NUMBER

7588



Packaging-Reusable plastics crates for transport and storing of foods - Specification

1st. Revision

s

itechpolymer.com