



جمهوری اسلامی ایران
Islamic Republic of Iran

سازمان استاندارد و تحقیقات صنعتی ایران

Institute of Standards and Industrial Research of Iran



استاندارد ملی ایران

۷۴۹۱-۳

چاپ اول

ISIRI

7491-3

1st.edition

درزگیرهای لاستیکی – الزامات مواد سازنده
درزگیرهای محل اتصال لوله مورد مصرف در
کاربردهای آب و فاضلاب – قسمت ۳: لاستیک
ولکانیده ی اسفنجی

**Elastomeric seals –
Material requirements for pipe joint seals
used in water and drainage
applications –part3:Cellular materials of
vulcanized rubber**

ICS:23.040.80

به نام خدا

آشنایی با مؤسسه استاندارد و تحقیقات صنعتی ایران

مؤسسه استاندارد و تحقیقات صنعتی ایران به موجب بند یک ماده ۳ قانون اصلاح قوانین و مقررات مؤسسه استاندارد و تحقیقات صنعتی ایران، مصوب بهمن ماه ۱۳۷۱ تنها مرجع رسمی کشور است که وظیفه تعیین، تدوین و نشر استانداردهای ملی (رسمی) ایران را به عهده دارد.

تدوین استاندارد در حوزه های مختلف در کمیسیون های فنی مرکب از کارشناسان مؤسسه* صاحب نظران مراکز و مؤسسات علمی، پژوهشی، تولیدی و اقتصادی آگاه و مرتبط انجام می شود و کوششی همگام با مصالح ملی و با توجه به شرایط تولیدی، فناوری و تجاری است که از مشارکت آگاهانه و منصفانه صاحبان حق و نفع، شامل تولیدکنندگان، مصرف کنندگان، صادرکنندگان و وارد کنندگان، مراکز علمی و تخصصی، نهادها، سازمان های دولتی و غیر دولتی حاصل می شود. پیش نویس استانداردهای ملی ایران برای نظرخواهی به مراجع ذی نفع و اعضای کمیسیون های فنی مربوط ارسال می شود و پس از دریافت نظرها و پیشنهادهای در کمیته ملی مرتبط با آن رشته طرح و در صورت تصویب به عنوان استاندارد ملی (رسمی) ایران چاپ و منتشر می شود.

پیش نویس استانداردهایی که مؤسسات و سازمان های علاقه مند و ذیصلاح نیز با رعایت ضوابط تعیین شده تهیه می کنند در کمیته ملی طرح و بررسی و در صورت تصویب، به عنوان استاندارد ملی ایران چاپ و منتشر می شود. بدین ترتیب، استانداردهایی ملی تلقی می شود که بر اساس مفاد نوشته شده در استاندارد ملی ایران شماره ۵ تدوین و در کمیته ملی استاندارد مربوط که مؤسسه استاندارد تشکیل می دهد به تصویب رسیده باشد.

مؤسسه استاندارد و تحقیقات صنعتی ایران از اعضای اصلی سازمان بین المللی استاندارد (ISO)^۱ کمیسیون بین المللی الکتروتکنیک (IEC)^۲ و سازمان بین المللی اندازه شناسی قانونی (OIML)^۳ است و به عنوان تنها رابط^۴ کمیسیون کدکس غذایی (CAC)^۵ در کشور فعالیت می کند. در تدوین استانداردهای ملی ایران ضمن توجه به شرایط کلی و نیازمندی های خاص کشور، از آخرین پیشرفتهای علمی، فنی و صنعتی جهان و استانداردهای بینالمللی بهره گیری می شود.

مؤسسه استاندارد و تحقیقات صنعتی ایران می تواند با رعایت موازین پیش بینی شده در قانون، برای حمایت از مصرف کنندگان، حفظ سلامت و ایمنی فردی و عمومی، حصول اطمینان از کیفیت محصولات و ملاحظات زیست محیطی و اقتصادی، اجرای بعضی از استانداردهای ملی ایران را برای محصولات تولیدی داخل کشور و / یا اقلام وارداتی، با تصویب شورای عالی استاندارد، اجباری نماید. مؤسسه می تواند به منظور حفظ بازارهای بین المللی برای محصولات کشور، اجرای استاندارد کالاهای صادراتی و درجه بندی آن را اجباری نماید. همچنین برای اطمینان بخشیدن به استفاده کنندگان از خدمات سا زمانها و مؤسسات فعال در زمینه مشاوره، آموزش، بازرسی، ممیزی و صدور گواهی سیستم های مدیریت کیفیت و مدیریت زیست محیطی، آزمایشگاه ها و مراکز کالیبراسیون (واسنجی) وسایل سنجش، مؤسسه استاندارد این گونه سازمان ها و مؤسسات را بر اساس ضوابط نظام تأیید صلاحیت ایران ارزیابی می کند و در صورت احراز شرایط لازم، گواهینامه تأیید صلاحیت به آن ها اعطا و بر عملکرد آنها نظارت می کند. ترویج دستگاه بین المللی یکاها، کالیبراسیون (واسنجی) وسایل سنجش، تعیین عیار فلزات گرانبها و انجام تحقیقات کاربردی برای ارتقای سطح استانداردهای ملی ایران از دیگر وظایف این مؤسسه است.

* مؤسسه استاندارد و تحقیقات صنعتی ایران

- 1- International organization for Standardization
- 2 - International Electro technical Commission
- 3- International Organization for Legal Metrology (Organization International de Metrology Legal)
- 4 - Contact point
- 5 - Codex Alimentarius Commission

کمیسیون فنی تدوین استاندارد

« درزگیرهای لاستیکی – الزامات مواد سازنده درزگیرهای محل اتصال لوله مورد مصرف در کاربردهای آب و فاضلاب – قسمت ۳: لاستیک ولکانیزه ی اسفنجی »

رئیس:

سمت و/ یا نمایندگی

معصومی، محسن

(دکترای مهندسی پلیمر)

عضو هیأت علمی دانشگاه آزاد اسلامی

دبیران:

عیسی زاده، احسانعلی

(لیسانس مهندسی پلیمر)

شرکت گسترش پلاستیک

مقامی، محمد تقی

(فوق لیسانس شیمی)

سازمان استاندارد و تحقیقات صنعتی ایران

اعضاء: (اسامی به ترتیب حروف الفبا)

احمدی، زاهد

(دکترای مهندسی پلیمر)

شرکت جهاد زمزم

بهمن، صفرعلی

(لیسانس شیمی کاربردی)

شرکت صنایع پی وی سی ایران

خاکپور، مازیار

(دکترای مهندسی پلیمر)

شرکت ساوه صنعت بسپار

دست پاک، مهسا

(لیسانس شیمی کاربردی)

شرکت پلی سازان

سلامی حسینی، مهدی

(دکترای مهندسی پلیمر)

دانشگاه صنعتی سهند تبریز

مشاور صنایع پلیمری

شفیعی، سعید
(دکترای مهندسی پلیمر)

شرکت نوآوران بسپار

کوشکی، امید
(فوق لیسانس مهندسی پلیمر)

شرکت آب و خاک شہراب گستر

مقامی، آرش
(لیسانس مهندسی شیمی)

صفحه	عنوان
ز	پیش‌گفتار
۱	۱- هدف و دامنه کاربرد
۱	۲- مراجع الزامی
۲	۳- الزامات
۶	۴- آزمون‌ها و دما
۷	۵- کنترل تولید کارخانه ای
۷	۶- آزمون‌های کنترل محصول کارخانه ای
۸	۷- انبارش
۸	۸- نام گذاری
۹	۹- نشانه گذاری و برچسب زنی
۱۰	۱۰- پیوست الف (الزامی) - تعیین تنش فشاری
۱۲	۱۱- پیوست ب (الزامی) - تعیین استحکام جوش

پیش گفتار

استاندارد " درزگیرهای لاستیکی – الزامات مواد سازنده درزگیرهای محل اتصال لوله مورد مصرف در کاربردهای آب و فاضلاب – قسمت ۳: لاستیک ولکانیده ی اسفنجی " که پیش نویس آن در کمیسیون های مربوط توسط سازمان استاندارد و تحقیقات صنعتی ایران تهیه و تدوین شده و در ششصد و سی و پنجمین اجلاس کمیته ملی استاندارد شیمیایی و پلیمر مورخ ۱۳۸۸/۱۰/۲۰ مورد تصویب قرار گرفته است ، اینک به استناد بند یک ماده ۳ قانون اصلاح قوانین و مقررات مؤسسه استاندارد و تحقیقات صنعتی ایران، مصوب بهمن ماه ۱۳۷۱ ، به عنوان استاندارد ملی ایران منتشر می شود .

برای حفظ همگامی و هماهنگی با تحولات و پیشرفت های ملی و جهانی در زمینه صنایع، علوم و خدمات، استانداردهای ملی ایران در مواقع لزوم تجدید نظر خواهد شد و هر پیشنهادی که برای اصلاح و تکمیل این استانداردها ارائه شود، هنگام تجدید نظر در کمیسیون فنی مربوط مورد توجه قرار خواهد گرفت . بنابراین، باید همواره از آخرین تجدیدنظر استانداردهای ملی استفاده کرد.

منبع و ماخذی که برای تهیه این استاندارد مورد استفاده قرار گرفته به شرح زیر است:

EN 681-3: 2006, Elastomeric seals – Material requirements for pipe joint seals used in water and drainage applications – Part 3: Cellular materials of vulcanized rubber

درزگیرهای لاستیکی - الزامات مواد سازنده درزگیرهای محل اتصال لوله مورد مصرف در کاربردهای آب و فاضلاب - قسمت ۳: لاستیک ولکانیده ی اسفنجی

۱ هدف و دامنه کاربرد

هدف از تدوین این قسمت از استاندارد، ارائه ی الزامات مواد مورد استفاده در ساخت درزگیرهای لاستیکی ولکانیده ی اسفنجی^۱، مورد مصرف در سیستم های فاضلاب ثقلی و آب باران (ناودانی) و آبرسانی ثقلی غیر آشامیدنی (جریان پیوسته تا 45°C)، است.

الزامات عمومی برای درزگیرهای نهایی نیز ارائه می گردد. هرگونه الزامات اضافی ایجاب شده توسط کاربردی خاص، با توجه به کارایی محل های اتصال به عنوان تابعی از خواص مواد درزگیر، هندسه ی درزگیر و طرح محل اتصال لوله، در استانداردهای مرتبط محصول (استانداردهای ویژگیها) مشخص می شود.

این استاندارد در مورد درزگیرهای محل اتصال برای خطوط لوله ای از جنس سفال، لیفی سیمانی، بتنی، بتن تقویت شده، پلاستیکی گرمانرم و پلاستیکی تقویت شده با الیاف شیشه کاربرد دارد.

این استاندارد شامل درزگیرهایی که حفره های اسفنجی، جزئی از طرح آن ها می باشد، نیز می شود.

۲ مراجع الزامی

مدارک الزامی زیر حاوی مقرراتی است که در متن این استاندارد به آن ها ارجاع شده است. بدین ترتیب آن مقررات جزئی از این استاندارد محسوب می شود.

در صورتی که به مدرکی باذکر تاریخ انتشار ارجاع داده شده باشد، اصلاحیه ها و تجدیدنظرهای بعدی آن مورد نظر این استاندارد ملی ایران نیست. در مورد مدارکی که بدون ذکر تاریخ آن ها ارجاع شده است، همواره آخرین تجدیدنظر و اصلاحیه های بعدی آن ها مورد نظر است.

استفاده از مراجع زیر برای این استاندارد الزامی است:

- (۱) استاندارد ملی ایران به شماره ۷۶۴، لاستیک، ولکانیزه یا ترموپلاستیک - تعیین خواص تنش کرنش کششی-روش آزمون
- (۳) استاندارد ملی ایران به شماره ۹۱۳، لاستیک، ولکانیزه شده - زمانمندی تسریع شده یا مقاومت در مقابل حرارت - روش های آزمون
- (۴) استاندارد ملی ایران به شماره ۷۳۰، کائوچو - روش های تعیین دما، رطوبت و زمان لازم برای رسیدن به شرایط تثبیت و آزمون

۵) استاندارد ملی ایران به شماره ۷۶۰۵، لاستیک، ولکانیده یا گرمانرم - تعیین مانایی فشاری دردماهای محیط، بالا یا پایین- روش آزمون

۶) استاندارد ملی ایران به شماره ۴۸۵۶، نام گذاری لاستیک هاولاتکس ها

۷) استاندارد ملی ایران به شماره ۷۶۰۶، لاستیک ولکانیده -تعیین اثرمایدات - روش آزمون

۸) استاندارد ملی ایران به شماره ۹۴۹۵، لاستیک- دستورالعمل های انبارداری محصولات لاستیکی

۹) استاندارد ملی ایران به شماره ۱-۶۶۶۵، رویه های نمونه گیری برای بازرسی براساس ویژگی های منسوب- قسمت اول- فهرست تمهیدات براساس حد کیفی پذیرش برای بازرسی انباشته ای

۱۰) استاندارد ملی ایران به شماره ۱۱۴۹۶، رویه های نمونه گیری برای بازرسی به وسیله متغیرها

11) ISO 1431-1; Rubber, vulcanized or thermoplastic - Resistance to ozone cracking - Part 1: Static strain test

12) ISO 3302-1; Rubber - Tolerances for products - Part 1: Dimensional tolerances

13) ISO 3384:1999; Rubber, vulcanized or thermoplastic - Determination of stress relaxation in compression at ambient and at elevated temperatures

14) ISO 4661-1; Rubber, vulcanized or thermoplastic - Preparation of samples and test pieces - Part 1: Physical tests

15) ISO 7743; Rubber, vulcanized or thermoplastic - Determination of compression stress-strain properties

16) ISO 9691; Rubber - Recommendations for the workmanship of pipe joint rings - Description and classification of imperfections

۳ الزامات

۱-۳ مواد

مواد باید عاری از هرگونه اجزایی باشد که بر روی سیال در حال انتقال یا طول عمر درزگیری، یا لوله یا اتصال، اثر مخرب دارند.

۲-۳ الزامات درزگیر نهایی

۱-۲-۳ رواداری ابعادی

رواداری ها باید از رده های مناسب در استاندارد ISO 3302-1 مشخص شود.

۲-۲-۳ عیوب و نقایص

درزگیرها باید عاری از نقایص و ناخالصی هایی باشد که می توانند بر کارکرد درزگیر اثر گذارند.

دسته بندی نقایص باید مطابق با استاندارد ISO 9691 بوده و به شرح زیر می باشد:

الف- عیوب سطحی در نواحی که با عمل درزگیری سروکار دارند، مطابق با آنچه که در زیربند ۱-۱-۴ استاندارد ISO 9691 توصیف شده، به عنوان نقایص در نظر گرفته می شوند.

ب- عیوب سطحی در نواحی که با عمل درزگیری سروکار ندارند، مطابق با آنچه که در زیربند ۴-۱-۱-ب استاندارد ISO 9691 توصیف شده، به عنوان نقایص در نظر گرفته نمی شوند

یادآوری ۱- عیوب سطحی عمده در نواحی که با عمل درزگیری سروکار ندارند، مطابق با آنچه که در زیربند ۴-۱-۱-الف استاندارد ISO 9691 توصیف شده، می تواند به عنوان نقایص در نظر گرفته شوند. این امر می بایست بین گروه های ذی نفع مورد توافق قرار گیرد؛ معیارهای پذیرش، به ترتیب به نوع یا طرح درزگیرها بستگی دارد.

یادآوری ۲- عیوب درونی، مطابق با آنچه که در زیربند ۴-۲ استاندارد ISO 9691 توصیف شده، می تواند به عنوان نقایص در نظر گرفته شود. نیروی فشاری می تواند مطابق با استاندارد ISO 7743 تعیین شود. مقادیر حدی پذیرفتنی برای نیروی فشاری می بایست بین گروه های ذی نفع مورد توافق قرار گیرد؛ معیارهای پذیرش، به ترتیب به نوع یا طرح درزگیرها بستگی دارد.

۳-۲-۳ تنش فشاری

هنگامی که تنش فشاری مطابق با روش مشخص شده در پیوست الف، در ۲۵٪ تغییر شکل تعیین می شود، باید منطبق بر الزامات داده شده در جدول ۱ باشد. اندازه گیری باید در جهت فشردگی درزگیر هنگام کاربری، انجام شود.

۴-۲-۳ استحکام کششی و ازدیاد طول در شکست

استحکام کششی و ازدیاد طول در شکست باید مطابق با روش مشخص شده در استاندارد ملی ایران به شماره ۷۶۴ تعیین شوند. نمونه هایی به شکل دمبل از انواع ۱، ۲، ۳ یا ۴ باید استفاده شود. نوع ۲ ترجیح دارد.

نمونه های ورق شکل باید مطابق با زیربندهای ۶-۱-۱ و ۶-۱-۳ تهیه شوند. استحکام کششی و ازدیاد طول در شکست باید منطبق بر الزامات داده شده در جدول ۱ باشند. در صورت عدم استفاده از نوع ۲، نوع دمبل باید در گزارش آزمون قید گردد. استحکام کششی و ازدیاد طول در شکست باید منطبق بر الزامات داده شده در جدول ۱ باشند.

۵-۲-۳ مانایی فشاری در هوا

۱-۵-۲-۳ کلیات

اگر نمونه از درزگیر تهیه شود، اندازه گیری ها تاجایی که ممکن است باید در جهت فشردگی درزگیر هنگام کاربری، در ۴۰ درصد فشردگی انجام شود.

۲-۵-۲-۳ مانایی فشاری در ۲۳°C و ۷۰°C

هنگامی که مانایی فشاری مطابق با روش مشخص شده در استاندارد ملی ایران به شماره ۷۶۰۵، در 23°C و 70°C با استفاده از آزمون‌های مطابق با زیربند ۴-۱، تعیین می‌شود، باید منطبق بر الزامات داده شده در جدول ۱ باشد.

۳-۲-۳ مانایی فشاری در دمای کم در 10°C

هنگامی که مانایی فشاری مطابق با روش مشخص شده در استاندارد ملی ایران به شماره ۷۶۰۵، در 10°C با استفاده از آزمون‌های مطابق با زیربند ۴-۱ و اندازه‌گیری بازیابی (3 ± 30) دقیقه، تعیین می‌شود، باید منطبق بر الزامات داده شده در جدول ۱ باشد.

۳-۲-۳-۶ زمانمندی تسریع شده در هوا

آزمون‌های تهیه شده برای تعیین تنش کششی (زیربند ۳-۲-۳) و استحکام کششی و ازدیاد طول در شکست (زیربند ۳-۲-۴) باید مطابق با استاندارد ملی ایران به شماره ۹۱۳، در هوا با روش متعارف آون به مدت ۷ روز در دمای 70°C دچار زمانمندی شوند. تغییرات در تنش کششی و استحکام کششی و ازدیاد طول در شکست باید منطبق بر الزامات داده شده در جدول ۱ باشد.

۳-۲-۳-۷ آسودگی از تنش در فشار

آسودگی از تنش باید مطابق با روش A در استاندارد ISO 3384، در 23°C با استفاده از آزمون‌های مطابق با زیربند ۴-۱ پس از تثبیت شرایط مکانیکی و حرارتی، تعیین شود. اندازه‌گیری‌ها باید برای آزمون ۷ روزه چهار نوبت پس از ۳ ساعت، ۱، ۳ و ۷ روز و برای آزمون ۱۰۰ روزه شش نوبت پس از ۳ ساعت، ۱، ۳، ۷، ۳۰ و ۱۰۰ روز انجام شود. بهترین خط راست برازش شده از طریق تحلیل رگرسیون با استفاده از یک مقیاس لگاریتمی زمانی باید تعیین شود؛ و ضرایب همبستگی بدست آمده از این تحلیل برای آزمون‌های ۷ روزه و ۱۰۰ روزه به ترتیب نباید کمتر از $0/93$ و $0/83$ باشد. الزامات ۷ و ۱۰۰ روزه در جدول ۱ از این خط راست بدست آورده می‌شوند. برای اندازه‌گیری پیوسته با استفاده از دستگاه توصیف شده در پاراگراف اول زیربند ۵-۲ استاندارد ISO 3384، الزامات ۷ و ۱۰ روزه در جدول ۱ از اندازه‌گیری‌ها در ۷ روز و ۱۰۰ روز بدست آورده می‌شود. آسودگی از تنش در فشار باید منطبق بر الزامات داده شده در جدول ۱ باشد. دمای آزمون در حین کل دوره‌ی آزمون باید درون رواداری مشخص شده حفظ شده و با استفاده از ابزار مناسب ثبت با مبنای پیوسته بازرسی شود. آزمون ۱۰۰ روزه باید به عنوان آزمون تأیید نوعی در نظر گرفته شود. اگر آزمون‌ها از درزگیر تهیه می‌شود، اندازه‌گیری‌ها تاجایی که ممکن است باید در جهت فشردگی درزگیر هنگام کاربری انجام شوند.

۳-۲-۸ تغییر حجم در آب

هنگامی که تغییر حجم در آب مطابق با روش (حجمی) مشخص شده در استاندارد ملی ایران به شماره ۷۶۰۶، پس از ۷ روز غوطه وری آزمون‌ها در آب مقطر یا آب یون زدایی شده در دمای 70°C ، تعیین می شود، باید منطبق بر الزامات داده شده در جدول ۱ باشد.

۳-۲-۹ مقاومت در مقابل ازن

مقاومت در مقابل ازن مطابق با روش مشخص شده در استاندارد ISO 1431-1، تحت شرایط تنظیم شده به شرح زیر، تعیین می شود:

غلظت ازن	$(50 \pm 5) \times 10^{-8} \text{ g/l}$
دما	$(40 \pm 2)^{\circ}\text{C}$
زمان پیش تنش دهی ^۱	$(72 +0, -2) \text{ h}$
زمان در معرض گذاری	$(48 +0, -2) \text{ h}$
ازدیاد طول	$(20 \pm 2) \%$
رطوبت نسبی	$(55 \pm 10) \%$

در صورت انجام آزمون مطابق با شرایط بالا، مقاومت در مقابل ازن درزگیرهای مونتاژ شده به لوله یا اتصالات باید منطبق بر الزامات داده شده در جدول ۱ باشد. درزگیرهایی که تا زمان نصب به طور مجزا بسته بندی و محافظت می شوند، باید همان الزامات را برآورده کنند، بجز اینکه غلظت ازن $(25 \pm 5) \times 10^{-8} \text{ g/l}$ می باشد.

۳-۲-۱۰ استحکام جوش خوردگی^۲

هنگامی که استحکام جوش مطابق با روش مشخص شده در پیوست ب آزمون می شود، باید هنگام مشاهده بدون بزرگ‌نمایی منطبق بر الزامات داده شده در جدول ۱ باشد. برای آزمون کنترل تولید، بند ب-۲ در پیوست ب دیده شود. برای آزمون های تأیید نوعی، بند ب-۳ در پیوست ب دیده شود.

۳-۳ الزامات اختیاری برای نوع SL، کارایی در دمای کم در 25°C -

هنگامی که کارایی در دمای کم در 25°C - مطابق با روش مشخص شده در استاندارد ملی ایران به شماره ۷۶۰۵ در 25°C - با استفاده از آزمون‌های مطابق با زیربند ۴-۱، تغییر شکل 40% و اندازه گیری بازیابی (۳) $(30 \pm)$ دقیقه، تعیین می شود؛ تنش فشاری درزگیرها باید منطبق بر الزامات داده شده در جدول ۱ باشد.

1- Pretension
2- Spliced strength

جدول ۱- الزامات خواص فیزیکی برای مواد اسفنجی مورد استفاده در سیستم های فاضلاب، لوله های زهکش، لوله های فاضلاب و آب باران

نوع S و SL				
الزامات	زیر بند	روش آزمون	واحد	خاصیت
حداقل ۰/۲ حداکثر ۰/۴	۳-۲-۳	پیوست الف	MPa	تنش فشاری (% ۲۵ تغییر شکل)، ۱۵ دقیقه در ۲۳°C
۳	۴-۲-۳	ملی ۷۶۴	MPa	حداقل استحکام کششی
۳۵۰	۴-۲-۳	ملی ۷۶۴	%	حداقل ازدیاد طول در شکست
				حداکثر مانایی فشاری (% ۴۰ تغییر شکل)
۱۵	۲-۵-۲-۳	ملی ۷۶۰۵	%	۷۲ ساعت در ۲۳°C
۲۰	۲-۵-۲-۳	ملی ۷۶۰۵	%	۲۴ ساعت در ۷۰°C
۴۰	۳-۵-۲-۳	ملی ۷۶۰۵	%	۷۲ ساعت در ۱۰°C-
	۶-۲-۳	ملی ۹۱۳		زمانمندی، ۷ روز در ۷۰°C
+ ۰/۰۵		پیوست الف	MPa	حداکثر تغییر تنش فشاری
- ۲۰		ملی ۷۶۴	%	حداکثر تغییر استحکام کششی
+ ۱۰ تا -۳۰		ملی ۷۶۴	%	حداکثر تغییر ازدیاد طول
	۷-۲-۳	ISO 3384		حداکثر آسودگی از تنش (% ۲۵ تغییر شکل)
۲۵			%	۷ روزه در ۲۳°C
۳۶			%	۱۰۰ روزه در ۲۳°C
+ ۶ تا -۲	۸-۲-۳	ملی ۷۶۰۶	%	حداکثر تغییر حجم در آب، ۷ روز در ۷۰°C
بدون بزرگنمایی هیچ ترکزیابی مشاهده نشود	۹-۲-۳	ISO 1431-1	--	مقاومت در مقابل ازن
عدم جدایش قابل رؤیت در ناحیه ی جوش خورده	۱۰-۲-۳	پیوست ب	--	استحکام جوش
الزامات اختیاری برای نوع SL				
۶۰	۳-۳	ملی ۷۶۰۵	%	مانایی فشاری (% ۴۰ تغییر شکل)، ۷۲ ساعت در ۲۵°C-

۴ آزمون ها و دما

۱-۴ آماده سازی آزمون ها

آزمونه ها، در صورتی که طور دیگری قید نشده باشد، باید حاوی کل مقطع عرضی درزگیر باشند یا از محصول نهایی با استفاده از روش مشخص شده در استاندارد ISO 4661-1 تهیه شوند. اگر نتوان آزمونه های رضایت بخشی، مطابق با دستورالعمل های داده شده برای روش آزمون مناسب، تهیه نمود، باید آن ها را از ورق ها یا صفحاتی با ابعاد مناسب تهیه نمود. این ورق ها یا صفحات باید از همان بچ آمیزه ی الاستومری مورد استفاده در ساخت درزگیرها تهیه شده و تحت شرایطی نظیر شرایط تولید درزگیر، قالب گیری شوند. برای آزمون هایی که در آن ها اندازه های مختلف آزمونه ها مجاز است، برای هر بچ و برای هرگونه اهداف مقایسه ای، باید آزمونه ای با اندازه ی یکسان استفاده شود.

۲-۴ دمای آزمون

آزمون ها، در صورتی که طور دیگری قید نشده باشد، باید مطابق با استاندارد ملی ایران به شماره ۷۳۰ در °C (23 ± 2) انجام شوند.

یادآوری - دو دمای استاندارد آزمایشگاهی در استاندارد ملی ایران به شماره ۷۳۰ ارائه گردیده است.

۵ کنترل تولید کارخانه ای

تولید کننده باید یک سیستم کنترل تولید مؤثر مستند شده ایجاد و نگهداری نماید. کنترل تولید کارخانه ای باید شامل بازرسی پیوسته ی انجام گرفته توسط تولید کننده باشد، تا از برآورده سازی الزامات این استاندارد محصول اطمینان حاصل شود.

۶ آزمون های کنترل محصول کارخانه ای

۱-۶ نمونه برداری

آزمون های کنترل محصول باید روی بهر^۱ های محصولات نهایی با استفاده از روش های نمونه برداری مطابق با یکی از روش های زیر انجام شود:

الف) استاندارد ملی ایران به شماره ۱-۶۶۶۵ با سطح بازرسی مشخص شده ی S2 و سطح کیفیت پذیرفتنی^۲ (AQL) ۲/۵ درصد برای خواص^۳؛ یا

ب) استاندارد ملی ایران به شماره ۱۱۴۹۶ با سطح بازرسی مشخص شده ی S3 و سطح کیفیت پذیرفتنی (AQL) ۲/۵ درصد برای متغیرها.

این الزامات مانع از استفاده ی تولید کننده از ترکیبات سخت گیرانه تر سطوح بازرسی و مقادیر AQL، از استاندارد ملی ایران به شماره ۱-۶۶۶۵ یا ۱۱۴۹۶، نمی شود.

1- Lot

2- Acceptable quality level

3- Attribute

۲-۶ آزمون های روزمره

آزمون های منطبق بر زیربندهای ۱-۲-۳ و ۲-۲-۳ و آزمون های زیر مطابق با روش های فهرست شده در جدول ۱، باید با استفاده از آزمونیهایی مطابق با زیربند ۴-۱ انجام شوند.

الف) تنش فشاری

ب) استحکام کششی

پ) ازدیاد طول در شکست

ت) مانایی فشاری در ۲۴ ساعت در 70°C

ث) استحکام جوش

۳-۶ آزمون های نوعی

تمام آزمون ها، به جز آنهایی که دوره‌ای فراتر از ۲۸ روز دارند، باید حداقل سالانه یا با هر تغییر قابل توجه در فرآیند تولید، انجام شوند. آزمون های دارای دوره ای فراتر از ۲۸ روز، در فواصل پنج ساله باید تکرار شوند.

تمام آزمون ها، بدون استثنا، باید در ابتدا و نیز با هر تغییر قابل توجه در فرمول الاستومر، انجام شوند.

۷ انبارش

در تمام مراحل بین تولید و استفاده، درزگیرها باید مطابق با توصیه های ارائه شده در استاندارد ملی ایران به شماره ۹۴۹۵ نگهداری شوند.

به نکات زیر باید توجه شود:

الف) دمای ذخیره سازی باید کمتر از 25°C و ترجیحا کمتر از 15°C باشد.

ب) درزگیرها باید در مقابل نور، بویژه نور شدید خورشید و نور مصنوعی با میزان فرابنفش زیاد، محافظت شوند.

پ) درزگیرها نباید با هیچ وسیله‌ای با قابلیت تولید ازن، در یک محل قرار گیرند. لامپ های بخار جیوه و وسایل الکتریکی با ولتاژ زیاد که می توانند باعث افزایش جرقه های الکتریکی یا تخلیه های الکتریکی بی صدا شوند، نمونه ای از این وسایل می باشند.

ت) درزگیرها باید در شرایطی آسوده عاری از کشش، فشار یا سایر تغییر شکل ها نگهداری شوند. به عنوان مثال، آن ها نباید از هیچ بخشی از محیط خود آویخته شوند.

ث) درزگیرها باید در شرایطی تمیز نگهداری شوند.

۸ نام گذاری

درزگیرهای لاستیکی باید به عنوان نوع S، یا نوع SL، شناسایی شوند؛ و برحسب کاربرد مورد نظرشان مطابق با روش زیر نام گذاری شوند:

- الف) توصیف، به عنوان مثال درزگیر O شکل^۱
 ب) شماره‌ی این استاندارد
 پ) اندازه‌ی اسمی، مثال: DN 300
 ت) نوع، مثال: S
 ث) نوع الاستومر، مثال: SBR
 ج) نام محل اتصال، مثال: "نام تجاری"

مثال - نام تجاری / DN 300/S/SBR / شماره این استاندارد / درزگیر O شکل

۹ نشانه گذاری و برچسب زنی

- هر درزگیر، یا هر بسته از درزگیر در صورت غیر عملی بودن نشانه گذاری هر درزگیر، باید به طور واضح و قابل دوام مطابق با فهرست زیر طوری نشانه گذاری شود که توانایی درزگیری آسیب نبیند.
- الف) اندازه‌ی اسمی
 ب) مشخصات تولید کننده
 پ) شماره‌ی این استاندارد، همراه با نوع درزگیر به صورت پسوند؛ مثال: S / شماره این استاندارد
 ت) فصل و سال تولید
 ث) در صورت تناسب، مقاومت در دمای کم (SL)
 ج) علامت اختصاری برای لاستیک، مثال: SBR (لاستیک استایرن بوتادین)

پیوست الف
(الزامی)
تعیین تنش فشاری

نیروی فشاری لازم به منظور تغییر شکل مقطع درزگیر تا ۲۵ درصد تعیین می شود. با محاسبه‌ی تنش فشاری، نیروی فشاری به سطحی از آزمون که در حالت تغییر شکل یافته متحمل فشار می گردد، ارتباط داده می شود.

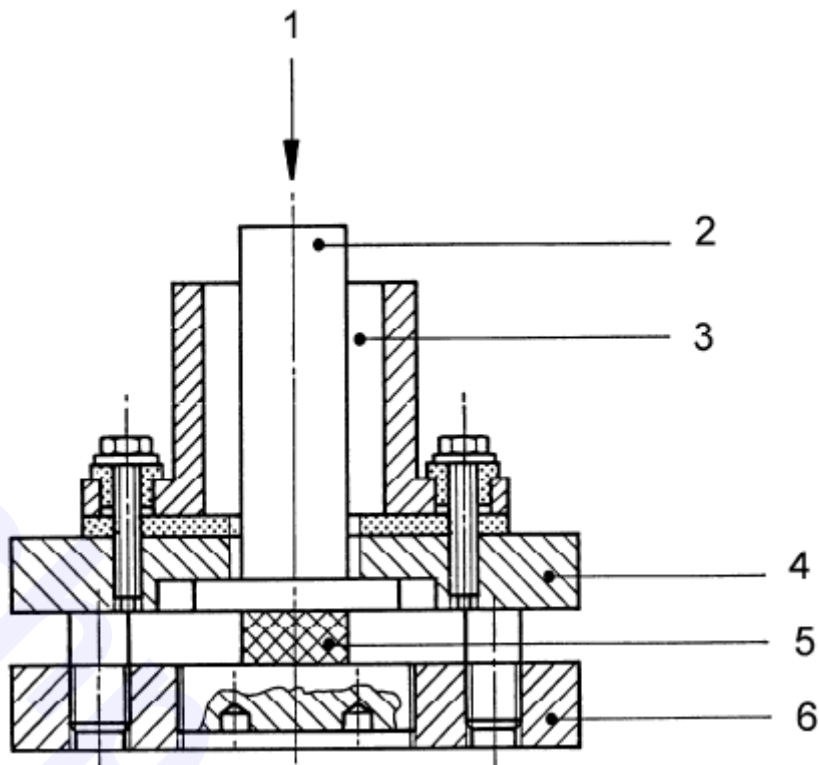
تعداد آزمون‌ها	۳
ابعاد آزمون	کل درزگیر یا مقطعی از درزگیر به طول ۲۵۰ میلی متر
تنش فشاری	در جهت فشردگی درزگیر هنگام کاربری
تغییر شکل	% (۱ ± ۲۵) نسبت به ضخامت درزگیر در جهت فشردگی
اندازه گیری	۱۵ دقیقه پس از تغییر شکل
دمای آزمون	°C (۲ ± ۲۳)
وسيله‌ی آزمون	استاندارد ISO 3384 دیده شود

روش آزمون

آزمون‌ها بین دو صفحه‌ی فولادی در ارتفاعی مشخص، تغییر شکل داده می شوند. صفحه‌ی فولادی بالایی (به قطر ۳۸ میلی متر) در انتهای پایینی یک پیستون شناور قرار داده می شود و می تواند تماس الکتریکی مستقیم (فلز با فلز) با بدنه‌ی اطراف داشته باشد. سپس نیرو افزایش داده می شود. جدایش صفحه‌ی بالایی از بدنه می تواند یا از طریق تغییر مقاومت الکتریکی و/یا فشردگی‌های اضافی کمتر از ۰/۰۵ میلی متر برای دستگاه‌هایی از نوع تنش- کرنش تعیین شود (شکل الف-۱).

تنش فشاری ناشی از نیروی وارده (F) در لحظه‌ی تغییر مقاومت الکتریکی، می تواند به سطحی از آزمون که بار پیستون شناور را تحمل می کند، ارتباط داده شود.

نیروی فشاری در بازه‌ی زمانی ۳۰ ثانیه به صورت یکنواخت اعمال می شود. به منظور تعیین سطوح تماس بین "آزمون در حالت تغییر شکل یافته اش" و پیستون شناور، کاغذ آبی^۱ استفاده می شود؛ تا سطح تماس روی کاغذ چاپ شود. کاغذ چاپ شده پس از آزمون، مساحت سنجی می شود.



- 1 : نیروی فشاری
- 2 : پیستون متحرک
- 3 : حلقه استوانه ای
- 4 : صفحه سرپوش
- 5 : آزمون
- 6 : صفحه تکیه گاه

شکل الف-۱- مثالی از دستگاه برای تنش فشاری

پیوست ب
(الزامی)
تعیین استحکام جوش خوردگی

ب-۱ کلیات

درزگیرهای جوش خورده از لاستیک ولکانیزه باید در معرض آزمون زیر قرار گیرند. آزمون باید یا روی خود درزگیر و یا روی آزمون‌ه ای به طول ۲۰۰ میلی متر با جوشی در وسط (یعنی، در هر سمت جوش، طول ۱۰۰ میلی متر وجود دارد) انجام شود. دو نشانه‌ی مرجع، با فاصله‌ی مساوی از جوش و با فاصله‌ی ۵۰ میلی متر از هم، روی آزمون‌ه علامت گذاری شود. قبل از اعمال کشش، شرایط محل اتصال جوش باید، از طریق فشردن تا ۵۰ درصد در جهت فشردگی به تعداد ۱۰ دفعه در بازه ای کمتر از ۵ دقیقه، در دمای $^{\circ}\text{C}$ (23 ± 2) تثبیت شود.

ب-۲ آزمون کنترل محصول

درزگیر یا آزمون‌ه با نرخ mm/s (0.8 ± 0.3) تا زمانی که ازدیاد طول بین دو نشانه‌ی مرجع ۱۰۰ درصد گردد، کشیده شود. این کشش به مدت ۵ دقیقه در هوایی با دمای $^{\circ}\text{C}$ (50 ± 2) حفظ شده و درزگیر یا آزمون‌ه‌ی تحت کشش بررسی شود.

ب-۳ آزمون نوعی

شش درزگیر یا آزمون‌ه با نرخ mm/s (0.8 ± 0.3) تا زمانی که ازدیاد طول بین دو نشانه‌ی مرجع ۵۰ درصد گردد، کشیده شود؛ و به مدت ۷ روز در دمای $^{\circ}\text{C}$ (45 ± 2) تحت کشش تثبیت شوند (سه آزمون‌ه در اسید سولفوریک رقیق با pH برابر ۲ و سه آزمون‌ه در هیدروکسید سدیم رقیق با pH برابر ۱۲). سپس در هوا به مدت ۲ ساعت در $^{\circ}\text{C}$ (50 ± 2) تثبیت شده و آزمون انجام گیرد.