



جمهوری اسلامی ایران

Islamic Republic of Iran

مؤسسه استاندارد و تحقیقات صنعتی ایران

Institute of Standards and Industrial Research of Iran



استاندارد ملی ایران

۸۹۸۸

چاپ اول

ISIRI

8988

1st.edition

**ماشین‌های کشاورزی - تجهیزات آبیاری -
لوله‌های پلی‌اتیلنی PE32 و PE40 مورد استفاده در
لوله‌های آبدۀ آبیاری - حساسیت در برابر ترک خوردگی
بر اثر تنش محیطی ناشی از اتصالات نوع فرو رونده -
روش آزمون و الزامات**

**Agricultural machinery - Irrigation
equipment - Polyethylene PE 32 and
PE 40 pipes for irrigation laterals -
Susceptibility to environmental stress
cracking induced by insert-type fitting -
Test method and requirements**

نشانی مؤسسه استاندارد و تحقیقات صنعتی ایران : کرج - شهر صنعتی، صندوق پستی ۱۶۳-۳۱۵۸۵

دفتر مرکزی : تهران - ضلع جنوبی میدان ونک - صندوق پستی : ۱۴۱۵۵-۶۱۳۹

تلفن مؤسسه در کرج: ۰۲۶۱-۲۸۰۶۰۳۱-۸

تلفن مؤسسه در تهران: ۰۲۱-۸۸۷۹۴۶۱-۵

دورنگار: کرج ۰۲۶۱-۲۸۰۸۱۱۴ - تهران ۰۲۱-۸۸۸۷۰۸۰-۸۸۸۷۱۰۳

بخش فروش - تلفن: ۰۲۶۱-۲۸۰۷۰۴۵ - دورنگار: ۰۲۶۱-۲۸۰۷۰۴۵

پیام نگار: Standard@isiri.or.ir

بهاء ۷۵۰ ریال

Headquarters: *Institute Of Standards And Industrial Research Of Iran*

P.O.Box : *31585-163 Karaj – IRAN*

Tel (Karaj): *0098 (261) 2806031-8*

Fax (Karaj): *0098 (261) 2808114*

Central Office: *Southern corner of Vanak square, Tehran*

P.O.Box : *14155-6139 Tehran-IRAN*

Tel (Tehran): *0098 21 8879461-5*

Fax (Tehran): *0098 21 8887080, 8887103*

Email: *Standard@isiri.or.ir*

Price: *750 RLS*

« بسمه تعالی »

آشنایی با مؤسسه استاندارد و تحقیقات صنعتی ایران

مؤسسه استاندارد و تحقیقات صنعتی ایران به موجب قانون، تنها مرجع رسمی کشور است که عهده دار وظیفه تعیین، تدوین و نشر استانداردهای ملی (رسمی) میباشد.

تدوین استاندارد در رشته های مختلف توسط کمیسیون های فنی مرکب از کارشناسان مؤسسه، صاحب نظران مراکز و مؤسسات علمی، پژوهشی، تولیدی و اقتصادی آگاه و مرتبط با موضوع صورت میگیرد. سعی بر این است که استانداردهای ملی، در جهت مطلوبیت ها و مصالح ملی و با توجه به شرایط تولیدی، فنی و فن آوری حاصل از مشارکت آگاهانه و منصفانه صاحبان حق و نفع شامل: تولیدکنندگان، مصرف کنندگان، بازرگانان، مراکز علمی و تخصصی و نهادها و سازمانهای دولتی باشد. پیش نویس استانداردهای ملی جهت نظرخواهی برای مراجع ذینفع و اعضای کمیسیون های فنی مربوط ارسال میشود و پس از دریافت نظرات و پیشنهادها در کمیته ملی مرتبط با آن رشته طرح و در صورت تصویب به عنوان استاندارد ملی (رسمی) چاپ و منتشر می شود.

پیش نویس استانداردهایی که توسط مؤسسات و سازمانهای علاقمند و ذیصلاح و با رعایت ضوابط تعیین شده تهیه می شود نیز پس از طرح و بررسی در کمیته ملی مربوط و در صورت تصویب، به عنوان استاندارد ملی چاپ و منتشر می گردد. بدین ترتیب استانداردهایی ملی تلقی می شود که بر اساس مفاد مندرج در استاندارد ملی شماره (۵) تدوین و در کمیته ملی مربوط که توسط مؤسسه تشکیل میگردد به تصویب رسیده باشد.

مؤسسه استاندارد و تحقیقات صنعتی ایران از اعضای اصلی سازمان بین المللی استاندارد میباشد که در تدوین استانداردهای ملی ضمن توجه به شرایط کلی و نیازمندیهای خاص کشور، از آخرین پیشرفتهای علمی، فنی و صنعتی جهان و استانداردهای بین المللی استفاده می نماید.

مؤسسه استاندارد و تحقیقات صنعتی ایران می تواند با رعایت موازین پیش بینی شده در قانون به منظور حمایت از مصرف کنندگان، حفظ سلامت و ایمنی فردی و عمومی، حصول اطمینان از کیفیت محصولات و ملاحظات زیست محیطی و اقتصادی، اجرای بعضی از استانداردها را با تصویب شورای عالی استاندارد اجباری نماید. مؤسسه می تواند به منظور حفظ بازارهای بین المللی برای محصولات کشور، اجرای استاندارد کالاهای صادراتی و درجه بندی آنها اجباری نماید.

همچنین بمنظور اطمینان بخشیدن به استفاده کنندگان از خدمات سازمانها و مؤسسات فعال در زمینه مشاوره، آموزش، بازرسی، ممیزی و گواهی کنندگان سیستم های مدیریت کیفیت و مدیریت زیست محیطی، آزمایشگاهها و کالیبره کنندگان وسایل سنجش، مؤسسه استاندارد اینگونه سازمانها و مؤسسات را بر اساس ضوابط نظام تأیید صلاحیت ایران مورد ارزیابی قرار داده و در صورت احراز شرایط لازم، گواهینامه تأیید صلاحیت به آنها اعطا نموده و بر عملکرد آنها نظارت می نماید. ترویج سیستم بین المللی یکاها، کالیبراسیون وسایل سنجش تعیین عیار فلزات گرانبها و انجام تحقیقات کاربردی برای ارتقای سطح

کمیسیون استاندارد " ماشین‌های کشاورزی - تجهیزات آبیاری - لوله‌های پلی‌اتیلنی PE32 و PE40 مورد استفاده در لوله‌های آبرده آبیاری - مساسیت در برابر ترک خوردگی بر اثر تنش محیطی ناشی از اتصالات نوع فرو رونده - روش آزمون و الزامات "

رئیس

جانباز ، حمید رضا

(فوق لیسانس مهندسی آبیاری ، زه‌کشی)

نماینده

وزارت جهاد کشاورزی - دفتر توسعه منابع آب کشاورزی

و بهینه‌سازی مصرف

اعضاء

بحری ، فرخنده السادات

(فوق لیسانس مهندسی مکانیک)

وزارت صنایع و معادن

خوش تقاضا ، محمدهادی

(دکترای مهندسی مکانیک ماشینهای کشاورزی)

دانشگاه تربیت مدرس - هیأت علمی گروه مکانیک

ماشینهای کشاورزی

شاه محمودی ، بهزاد

(لیسانس فیزیک)

مؤسسه استاندارد و تحقیقات صنعتی ایران

صحاف امین ، بیوک

(فوق لیسانس مهندسی آبیاری)

شرکت آبیاری قطره‌ای ایران (سهامی خاص)

طایی ، خسرو

(فوق لیسانس مهندسی صنایع)

جهاد دانشگاهی - پژوهشکده توسعه تکنولوژی

طباطبایی ، سیدمحمد

(فوق لیسانس مهندسی مکانیک)

جهاد دانشگاهی - پژوهشکده توسعه تکنولوژی

فرخ ، محمد

(فوق لیسانس مهندسی متالورژی)

جهاد دانشگاهی - پژوهشکده توسعه تکنولوژی

محمدی دوستدار ، محمد

(لیسانس مدیریت صنعتی)

جهاد دانشگاهی - پژوهشکده توسعه تکنولوژی

وزارت جهاد کشاورزی - دفتر بهبود و توسعه روش های
آبیاری

مرادی ، علی اکبر
(لیسانس مهندسی مکانیک)

جهاد دانشگاهی - پژوهشکده توسعه تکنولوژی

مهدی زاده ، علی
(لیسانس مهندسی مکانیک ماشینهای کشاورزی)

دبیر

دانشگاه تربیت مدرس - هیأت علمی گروه مهندسی
آبیاری و زهکشی

میرلطیفی ، سید مجید
(دکترای مهندسی کشاورزی و آبیاری)

itechpolymer.com

فهرست مندرجات

صفحه

ب	پیش گفتار
۱	۱ هدف و دامنه کاربرد
۱	۲ مراجع الزامی
۲	۳ اصطلاح و تعاریف
۲	۴ اساس کار
۳	۵ ماده لازم
۳	۶ وسیله لازم
۳	۷ آزمون
۴	۸ روش آزمون
۵	۹ تفسیر نتایج
۶	۱۰ بازآزمایی
۶	۱۱ الزامات
۶	۱۲ گزارش آزمون

پیش گفتار

استاندارد " ماشینهای کشاورزی - تجهیزات آبیاری - لوله‌های پلی اتیلنی PE32 و PE40 مورد استفاده در لوله‌های آبدیاری - حساسیت در برابر ترک خوردگی بر اثر تنش محیطی ناشی از اتصالات نوع فرو رونده - روش آزمون و الزامات " که پیش نویس آن توسط پژوهشکده توسعه تکنولوژی جهاد دانشگاهی در کمیسیون های مربوط تهیه و تدوین شده و در دویست و بیست و پنجمین جلسه کمیته ملی استاندارد خودرو و نیروی محرکه مورخ ۱۳۸۵/۹/۱۲ مورد تصویب قرار گرفته است، اینک به استناد بند یک ماده ۳ قانون اصلاح قوانین و مقررات مؤسسه استاندارد و تحقیقات صنعتی ایران مصوب بهمن ماه ۱۳۷۱ بعنوان استاندارد ملی ایران منتشر می شود.

برای حفظ همگامی و هماهنگی با تحولات و پیشرفت های ملی و جهانی در زمینه صنایع، علوم و خدمات، استانداردهای ملی ایران در مواقع لزوم تجدیدنظر خواهد شد و هرگونه پیشنهادی که برای اصلاح یا تکمیل این استانداردها ارائه شود، در هنگام تجدیدنظر در کمیسیون فنی مربوط مورد توجه قرار خواهد گرفت. بنابراین برای مراجعه به استانداردهای ایران باید همواره از آخرین تجدیدنظر آنها استفاده کرد.

در تهیه و تدوین این استاندارد سعی شده است که ضمن توجه به شرایط موجود و نیازهای جامعه، در حد امکان بین این استاندارد و استاندارد ملی کشورهای صنعتی و پیشرفته هماهنگی ایجاد شود.

منبع و مأخذی که برای تهیه این استاندارد به کار رفته به شرح زیر است :

1- ISO 8796 : 2004 , Polyethylene PE 32 and PE 40 pipes for irrigation laterals __ Susceptibility to environmental stress cracking induced by insert-type fitting __ Test method and requirements.

ماشینهای کشاورزی - تجهیزات آبیاری - لوله‌های پلی‌اتیلنی PE40 و PE32 مورد استفاده در لوله‌های آبدیاری - مساسیت در برابر ترک خوردگی بر اثر تنش ممیپی ناشی از اتصالات نوع فرو رونده - روش آزمون و الزامات

۱ هدف و دامنه کاربرد

هدف از تدوین این استاندارد تعیین روش برای تشخیص حساسیت لوله‌های پلی اتیلن که به منظور استفاده با اتصالات فرو رونده بکار می‌رود، نسبت به تنش ترک محیطی (ESC)^۱ می‌باشد. این استاندارد برای لوله‌های آبدیاری مطابق با استاندارد ملی ایران ۷۶۰۷: سال ۱۳۸۳ باشند و از مواد PE40 و PE32 تولید شده باشند و با اتصالات فرو رونده^۲ استفاده شوند، کاربرد دارد.

۲ مراجع الزامی

مدارک الزامی زیر حاوی مقرراتی است که در متن این استاندارد به آنها ارجاع شده است. بدین ترتیب آن مقررات جزئی از این استاندارد محسوب می‌شود. در مورد مراجع دارای تاریخ چاپ و/یا تجدید نظر، اصلاحیه‌ها و تجدید نظرهای بعدی این مدارک مورد نظر نیست. معهذاً بهتر است کاربران ذینفع این استاندارد، امکان کاربرد آخرین اصلاحیه‌ها و تجدید نظرهای مدارک الزامی زیر را مورد بررسی قرار دهند.

در مورد مراجع بدون تاریخ چاپ و/یا تجدید نظر، آخرین چاپ و/یا تجدید نظر آن مدارک الزامی ارجاع داده مورد نظر است.

استفاده از مراجع زیر برای کاربرد این استاندارد الزامی است:

۱-۲ استاندارد ملی ایران ۷۶۰۷: سال ۱۳۸۳، پلاستیک‌ها - لوله‌های پلی‌اتیلنی مورد استفاده در آبیاری جانبی - ویژگی‌ها

۳ اصطلاح و تعریف

در این استاندارد، اصطلاح و/یا واژه با تعریف زیر بکار می‌رود:

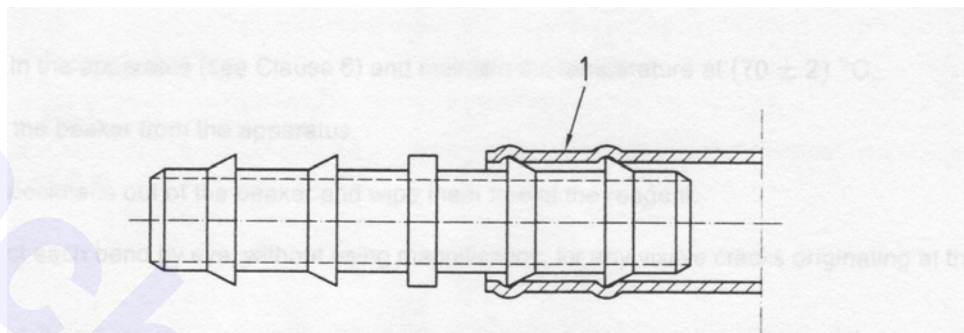
1 -Environmental Stress Cracking (ESC)

2 -Insert-type Fittings

۱-۳

اتصال نوع فرو رونده

اتصال است که فقط دور سطح داخلی لوله را از درون می گیرد و باعث افزایش قطر لوله می شود (شکل ۱ را ببینید).



راهنمای شکل :

۱ : لوله پلی اتیلن (PE)

شکل ۱- شمایی از اتصال فرو رونده در لوله پلی اتیلن (PE)

۱۴

اساس کار

قسمت هایی از لوله آماده شده را به صورت دو خم U شکل کاملاً خم نموده و در بشر شیشه ای حاوی محلول واکنش به مدت یک ساعت در دمای 70 ± 2 درجه سلسیوس به صورت غوطه ور قرار دهید. سپس تکه لوله ها را از بشر شیشه ای خارج نموده و پس از تمیز کردن برای بررسی ترک های قابل مشاهده در قسمت های خم شده مورد بازدید قرار دهید.

ماده لازم

۵

معرف^۱

۵-۱

یک ماده فعال سطحی^۱ رقیق نشده از نوع نانيلفنوکسی^۲ پلی(اتیلینوکسی) اتانول^۳ نگهداری شده در ظرف دربسته.

۶ وسیله لازم

از دستگاهی استفاده کنید که قابلیت حفظ دمای 70 ± 2 درجه سلسیوس را داشته و قابلیت برقراری مجدد آن دما را در مدت ۵ دقیقه پس از آنکه بشر حاوی آزمون‌ها در آن قرار داده شد را داشته باشد. یک آون (کوره) که چرخش هوا با فشار در آن جریان دارد و یا وان آب گرم توصیه می‌شود.

۷ آزمون

از قسمت‌هایی از لوله به طول $20d$ که d قطر اسمی لوله می‌باشد، استفاده کنید. ترجیحاً از حلقه‌های متفاوت در یک دسته (مجموعه) بریده شود. پنج آزمون برای هر آزمایش مورد استفاده قرار می‌گیرد.

۸ روش آزمون

۱-۸ آزمون‌ها را به مدت حداقل ۲۴ ساعت در درجه حرارت محیط قرار دهید.

۲-۸ هر آزمون را کاملاً در دو محل خم نموده به طوری که دو خم U شکل در دو صفحه متفاوت عمود بر هم ایجاد شود و هر خم حداقل $3d$ از انتهای آزمون فاصله داشته باشد (شکل ۲ الف و ۲ ب را ببینید). هر خم را به طور صحیحی به وسیله یک تکه نخ یا حلقه PE همانطور که در شکل ۲ ب نشان داده شده محکم سازید.

۳-۸ محلول واکنش که شامل ۱۰ درصد معرف (بند ۵ را ببینید) و ۹۰ درصد آب می‌باشد را در یک بشر شیشه‌ای به وسیله همزن به مدت یک ساعت توسط همزن مغناطیسی قبل از

-
- 1 -Surface-active
 - 2 -Nonylphenoxy
 - 4 -Poly (ethyleneoxy) Ethanol

۴- برای کسب آگاهی‌های بیشتر می‌توانید به استاندارد $ISO 8796$ مراجعه نمایید.

شروع آزمون آماده سازید و تا دمای 70 ± 2 درجه سلسیوس آن را حرارت دهید. برای هر آزمون از محلول تازه استفاده کنید.

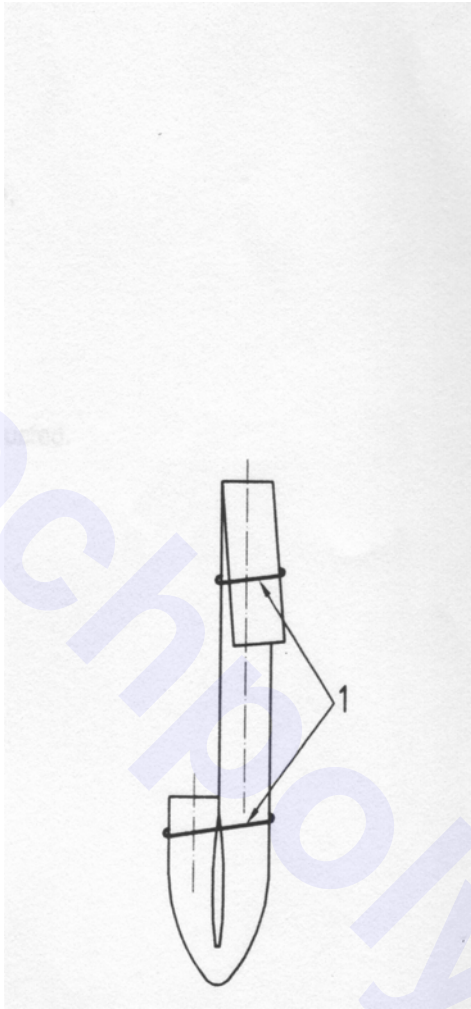
۴-۸ پنج آزمون را در بشر شیشه‌ای که حاوی محلول واکنش می‌باشد قرار دهید، تمام خم‌ها باید به طور کامل در زیر سطح محلول واکنش غوطه‌ور شوند.

۵-۸ بشر را در دستگاه (بند ۶ را ببینید) قرار دهید و دما را در 70 ± 2 درجه سلسیوس نگهدارید.

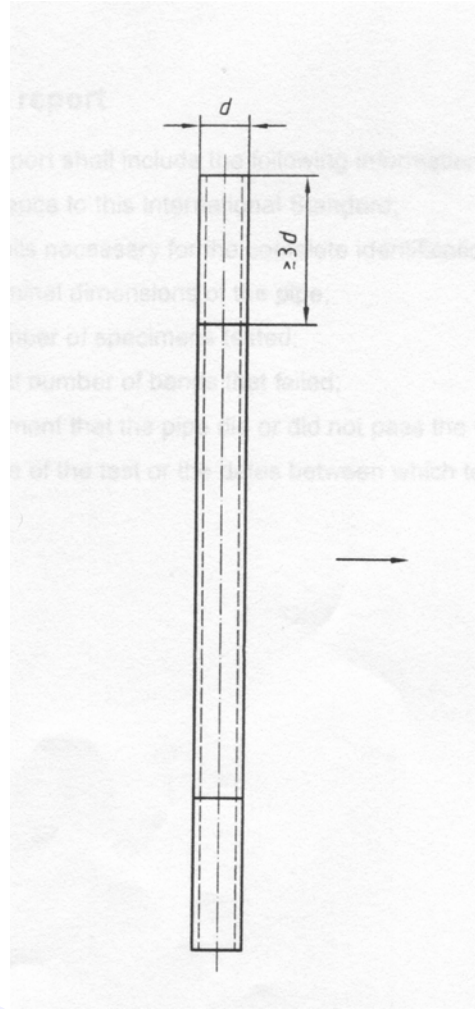
۶-۸ پس از یک ساعت بشر را از دستگاه خارج کنید.

۷-۸ تمامی آزمون‌ها را از داخل بشر بیرون آورید و محلول معرف را از روی آنها پاک کنید.

۸-۸ هر خم را با چشم به طور کامل بدون استفاده از بزرگ‌نمایی جهت ترک‌های قابل مشاهده ایجاد شده در ناحیه خم بازدید کنید.



ب) آزمون بعد از خم کردن (آماده برای آزمون)



الف) آزمون قبل از خم کردن

راهنمای شکل :

۱ : نخ یا حلقه PE

شکل ۲ - شمایی از آماده سازی خم‌های U شکل

۹ تفسیر نتایج

نتایج را به شکل زیر شرح دهید :

- الف) هر خمی که حداقل یک ترک قابل رویت در خود نشان می‌دهد را به عنوان «مردود» دسته‌بندی کنید (بدون در نظر گرفتن ترک‌های حاصله از جسم مورد استفاده برای محکم کردن خم).
- ب) سفیدشدگی دور خم‌ها در نمونه نباید به عنوان نقص (یا رد شدن) تشخیص داده شود.
- پ) با ارزیابی و شمارش دو خم هر یک از نمونه‌های آزمون به طور مستقل، تعداد کل خم‌های مردود شده طبق شروط ارائه شده در بند (الف) را ثبت کنید.

۱۰ بازآزمایی

در صورتی که ۱ خم مردود شود و ۹ خم دیگر مردود نشوند، کل آزمون را با پنج آزمون دیگر مجدداً تکرار کنید.

۱۱ الزامات

اگر درصد مردودی خم‌های مورد آزمون بیشتر از ۱۰ درصد نباشد، آنگاه لوله قابل قبول تلقی می‌شود.

۱۲ گزارش آزمون

گزارش آزمون باید دارای آگاهی‌های زیر باشد:

۱-۱۲ روش آزمون طبق استاندارد ملی ایران که بر اساس آن، آزمون انجام گرفته است.

۲-۱۲ تمامی جزئیات لازم برای معرفی کامل نمونه.

۳-۱۲ ابعاد اسمی لوله.

۴-۱۲ تعداد آزمون‌های مورد آزمون قرار گرفته شده است.

۵-۱۲ تعداد کل خم‌های مردود شده.

۶-۱۲ یک اطلاعیه که لوله در آزمون مردود شده یا مورد قبول قرار گرفته است.

۷-۱۲ تاریخ انجام آزمون یا تاریخ‌هایی که بین آن‌ها آزمون صورت پذیرفته است.

۸-۱۲ نام، نام‌خانوادگی و امضا آزمایش کننده.

itechpolymer.com

ICS: 23.040.20
ICS: 65.060.35

صفحة : 1
