



جمهوری اسلامی ایران
Islamic Republic of Iran
سازمان ملی استاندارد ایران

Institute of Standards and Industrial Research of Iran



استاندارد ملی ایران

۷۷۴۴-۲

چاپ اول

ISIRI
7741-2
1st. Edition

ژئوتکستایل ها و محصولات وابسته -
روش تعیین مقاومت ساختار داخلی
اتصالات - قسمت ۲ : ژئوکامپوزیت ها

Geotextiles and geotextile - related products
- Strength of internal structural junction -
Part 2 :
Geocomposites

ICS:59.080.70

به نام خدا

آشنایی با سازمان ملی استاندارد ایران

مؤسسه استاندارد و تحقیقات صنعتی ایران به موجب بند یک ماده ۳ قانون اصلاح قوانین و مقررات مؤسسه استاندارد و تحقیقات صنعتی ایران، مصوب بهمن ماه ۱۳۷۱ تنها مرجع رسمی کشور است که وظیفه تعیین، تدوین و نشر استانداردهای ملی (رسمی) ایران را به عهده دارد.

نام موسسه استاندارد و تحقیقات صنعتی ایران به موجب یکصد و پنجاه و دومین جلسه شورای عالی اداری مورخ ۹۰/۶/۲۹ به سازمان ملی استاندارد ایران تغییر و طی نامه شماره ۲۰۶/۳۵۸۳۸ مورخ ۹۰/۷/۲۴ جهت اجرا ابلاغ شده است.

تدوین استاندارد در حوزه های مختلف در کمیسیون های فنی مرکب از کارشناسان سازمان، صاحب نظران مراکز و مؤسسات علمی، پژوهشی، تولیدی و اقتصادی آگاه و مرتبط انجام می شود و کوششی همگام با مصالح ملی و با توجه به شرایط تولیدی، فناوری و تجاری است که از مشارکت آگاهانه و منصفانه صاحبان حق و نفع، شامل تولیدکنندگان، مصرف کنندگان، صادرکنندگان و وارد کنندگان، مراکز علمی و تخصصی، نهادها، سازمان های دولتی و غیر دولتی حاصل می شود. پیش نویس استانداردهای ملی ایران برای نظرخواهی به مراجع ذی نفع و اعضای کمیسیون های فنی مربوط ارسال می شود و پس از دریافت نظرها و پیشنهادهای در کمیته ملی مرتبط با آن رشته طرح و در صورت تصویب به عنوان استاندارد ملی (رسمی) ایران چاپ و منتشر می شود.

پیش نویس استانداردهایی که مؤسسات و سازمان های علاقه مند و ذی صلاح نیز با رعایت ضوابط تعیین شده تهیه می کنند در کمیته ملی طرح و بررسی و در صورت تصویب، به عنوان استاندارد ملی ایران چاپ و منتشر می شود. بدین ترتیب، استانداردهایی ملی تلقی می شوند که بر اساس مفاد نوشته شده در استاندارد ملی ایران شماره ۵ تدوین و در کمیته ملی استاندارد مربوط که سازمان ملی استاندارد ایران تشکیل می دهد به تصویب رسیده باشد.

سازمان ملی استاندارد ایران از اعضای اصلی سازمان بین المللی استاندارد (ISO)^۱، کمیسیون بین المللی الکتروتکنیک (IEC)^۲ و سازمان بین المللی اندازه شناسی قانونی (OIML)^۳ است و به عنوان تنها رابط^۴ کمیسیون کدکس غذایی (CAC)^۵ در کشور فعالیت می کند. در تدوین استانداردهای ملی ایران ضمن توجه به شرایط کلی و نیازمندی های خاص کشور، از آخرین پیشرفت های علمی، فنی و صنعتی جهان و استانداردهای بین المللی بهره گیری می شود.

سازمان ملی استاندارد ایران می تواند با رعایت موازین پیش بینی شده در قانون، برای حمایت از مصرف کنندگان، حفظ سلامت و ایمنی فردی و عمومی، حصول اطمینان از کیفیت محصولات و ملاحظات زیست محیطی و اقتصادی، اجرای بعضی از استانداردهای ملی ایران را برای محصولات تولیدی داخل کشور و/یا اقلام وارداتی، با تصویب شورای عالی استاندارد، اجباری نماید. سازمان می تواند به منظور حفظ بازارهای بین المللی برای محصولات کشور، اجرای استانداردهای کالاهای صادراتی و درجه بندی آن را اجباری نماید. همچنین برای اطمینان بخشیدن به استفاده کنندگان از خدمات سازمان ها و مؤسسات فعال در زمینه مشاوره، آموزش، بازرسی، ممیزی و صدور گواهی سیستم های مدیریت کیفیت و مدیریت زیست-محیطی، آزمایشگاه ها و مراکز کالیبراسیون (واسنجی) و وسایل سنجش، سازمان ملی استاندارد ایران این گونه سازمان ها و مؤسسات را بر اساس ضوابط نظام تأیید صلاحیت ایران ارزیابی می کند و در صورت احراز شرایط لازم، گواهینامه تأیید صلاحیت به آن ها اعطا و بر عملکرد آن ها نظارت می کند. ترویج دستگاه بین المللی یکاها، کالیبراسیون (واسنجی) و وسایل سنجش، تعیین عیار فلزات گرانبها و انجام تحقیقات کاربردی برای ارتقای سطح استانداردهای ملی ایران از دیگر وظایف این سازمان است.

1- International Organization for Standardization

2 - International Electrotechnical Commission

3- International Organization of Legal Metrology (Organisation Internationale de Metrologie Legale)

4 - Contact point

5 - Codex Alimentarius Commission

کمیسیون فنی تدوین استاندارد
" ژئوتکستایل ها و محصولات وابسته - روش تعیین مقاومت ساختار داخلی اتصالات -
قسمت ۲ : ژئوکامپوزیت ها "

رئیس

دانائی، محمد

(لیسانس مهندسی نساجی)

سمت و/یا نمایندگی

شرکت خدمات مهندسی، مشاوره و تحقیقاتی رایا بهرنگ

دبیر :

اطلسی مقدم، شهلا

(لیسانس فیزیک)

کارشناس استاندارد

اعضاء : (اسامی به ترتیب حروف الفبا)

آقایی آرائی، عطا الله

(دکترای عمران-خاک)

مرکز تحقیقات ساختمان و مسکن

بیگدلی، لیدا

(لیسانس مهندسی شیمی)

وزارت صنعت، معدن و تجارت- اداره کل نساجی و پوشاک

پور محمدی، علیرضا

(دکترای نساجی)

شرکت بافتینه

پیغامی، فریبا

(لیسانس فیزیک)

مؤسسه استاندارد و تحقیقات صنعتی ایران - اداره نظارت

بر اجرای استاندارد های نساجی و بسته بندی

جلادت، رامین

(فوق لیسانس مهندسی نساجی)

نشریه نساجی موفق

حسینی، مرجان

(لیسانس مهندسی نساجی)

مؤسسه استاندارد و تحقیقات صنعتی ایران - اداره نظارت

بر اجرای استاندارد های نساجی و بسته بندی

ستوده، داریوش

(لیسانس مهندسی نساجی)

گروه صنعتی نیکو

شکوهی رازی، محمدحسین

(لیسانس مهندسی نساجی)

شرکت مشاورین کاردوتک

صمیمی فر، مهدی

(لیسانس مهندسی نساجی)

شرکت مشاورین نیک تکس

عرفانی تبار، میترا

(فوق لیسانس مدیریت دولتی)

اداره کل استاندارد و تحقیقات صنعتی استان مرکزی

نیک نژاد، علیرضا

(لیسانس مهندسی نساجی)

صنایع موکت همدان

وحدانی، ابراهیم

(فوق لیسانس مهندسی نساجی)

مؤسسه استاندارد و تحقیقات صنعتی ایران - اداره نظارت

بر اجرای استاندارد های نساجی و بسته بندی

فهرست مندرجات

صفحه	عنوان
ح	پیش گفتار
۱	هدف و دامنه کاربرد
۱	مراجع الزامی
۱	اصطلاحات و تعاریف
۳	اصول آزمون
۵	آماده سازی آزمون‌ها در شرایط محیطی استاندارد
۵	تعداد آزمون‌های مورد آزمون
۵	آزمون‌ها
۷	وسایل
۸	روش انجام آزمون
۹	محاسبه و بیان نتایج
۱۰	گزارش آزمون
۱۶	کتابنامه

پیش گفتار

استاندارد " ژئوتکستایل ها و محصولات وابسته- روش تعیین مقاومت ساختار داخلی اتصالات - قسمت ۲ : ژئوکامپوزیت ها " که پیش‌نویس آن در کمیسیون‌های مربوط توسط سازمان ملی استاندارد تهیه و تدوین شده و در سیصد و چهارمین اجلاس کمیته ملی استاندارد پوشاک و فرآورده‌های نساجی و الیاف مورخ ۹۰/۱۰/۲۶ مورد تصویب قرار گرفته است، اینک به استناد بند یک ماده ۳ قانون اصلاح قوانین و مقررات موسسه استاندارد و تحقیقات صنعتی ایران، مصوب بهمن ماه ۱۳۷۱، به عنوان استاندارد ملی ایران منتشر می‌شود.

برای حفظ همگامی و هماهنگی با تحولات و پیشرفت‌های ملی و جهانی در زمینه صنایع، علوم و خدمات، استانداردهای ملی ایران در مواقع لزوم تجدیدنظر خواهد شد و هر پیشنهادی که برای اصلاح و تکمیل این استانداردها ارائه شود، هنگام تجدید نظر در کمیسیون فنی مربوط مورد توجه قرار خواهد گرفت. بنابراین، باید همواره از آخرین تجدید نظر استانداردهای ملی استفاده کرد.

منبع و مأخذی که برای تهیه این استاندارد مورد استفاده قرار گرفته به شرح زیر است:

ISO 13426-2:2005, Geotextiles and geotextile-related products –Strength of internal structural junction–Part2:Geocomposite

ژئوتکستایل ها و محصولات وابسته - روش تعیین مقاومت ساختار داخلی اتصالات -

قسمت ۲: ژئوکامپوزیت ها^۱

۱ هدف و دامنه کاربرد

هدف از تدوین این استاندارد تعیین آزمون‌های شاخص برای اندازه‌گیری مقاومت ساختار داخلی اتصالات ژئوکامپوزیت‌ها و ژئوسینتتیک‌های حائل رسی^۲ می‌باشد.

۲ مراجع الزامی

مدارک الزامی زیر حاوی مقرراتی است که در متن این استاندارد به آنها ارجاع داده شده است. بدین ترتیب آن مقررات جزئی از این استاندارد محسوب می‌شود.

در مورد مراجع دارای تاریخ چاپ و/یا تجدیدنظر، اصلاحیه‌ها و تجدیدنظرهای بعدی آن مدارک مورد نظر نیست. معه‌ذا بهتر است کاربران ذینفع این استاندارد، امکان کاربرد آخرین اصلاحیه‌ها و تجدیدنظرهای مدارک الزامی زیر را مورد بررسی قرار دهند. در مورد مراجع بدون تاریخ چاپ و/یا تجدیدنظر، آخرین چاپ و/یا تجدیدنظر آن مدارک الزامی ارجاع داده شده مورد نظر است. استفاده از مراجع زیر برای این استاندارد الزامی است:

۱-۲ استاندارد ملی ایران شماره ۷۷۴۰، شرایط محیطی برای آماده سازی و / یا انجام آزمون-ویژگی‌ها

۲-۲ استاندارد ملی ایران شماره ۷۷۴۱، ژئوتکستایل‌ها-واژه نامه

۳-۲ استاندارد ملی ایران شماره ۷۷۷۴، ژئوسینتتیک‌ها-نمونه برداری و تهیه آزمون

۳ اصطلاحات و تعاریف

در این استاندارد اصطلاحات و تعاریف زیر به کار می‌رود:

۱-۳

1-Geocomposits
2-Clay geosynthetic barriers

نقطه خرابی (نقطه افت کارآیی)^۱

نقطه‌ای که در آن کارآیی مورد انتظار ژئوسینتتیک از بین می‌رود.

یادآوری - این نقطه برای یک ماده، لزوماً نقطه پارگی نمی‌باشد.

۲-۳

ژئوکامپوزیت

ماده مونتاژ یا ساخته شده با استفاده از حداقل یک محصول ژئوسینتتیک که در تماس با خاک و/یا سایر مواد مورد استفاده در مهندسی عمران یا خاک و پی^۲ می‌باشد.

۳-۳

اتصال^۳

نقطه یا خطی که دو جز ژئوسینتتیک را به هم متصل می‌کند.

۴-۳

مقاومت اتصال

حداکثر بار به دست آمده در طول انجام آزمون که بر حسب واحد عرض آزمون گزارش می‌شود.

یادآوری - مقاومت اتصال بر حسب کیلو نیوتن بر متر (kN/m) بیان می‌شود.

۵-۳

آزمون جدا شدگی^۴

آزمون کششی که در آن دو جزء ژئوکامپوزیت به طور مجزا به گیره متصل شده و سپس از یک دیگر جدا می‌شوند.

۶-۳

پارگی^۵

پارگی یا جرخوردگی ژئوسینتتیک است.

۷-۳

آزمون برش^۱

-
- 1 -Failure
 - 2 - Geotechnical
 - 3-Junction
 - 4 - Peel test
 - 5-Rupture

آزمون کششی که در آن دو جزء ژئوسینتتیک به طور مجزا به گیره متصل شده و سپس در راستای سطح آن ها خرابی یا افت کارآیی اتفاق می افتد .

۴ اصول آزمون

آزمونه‌ها به منظور اندازه گیری مقاومت اتصالات تحت تنش‌های^۲ متفاوت قرار می گیرد .
آزمون‌های انجام شده برای ژئوکامپوزیت‌ها به شرح زیر است:

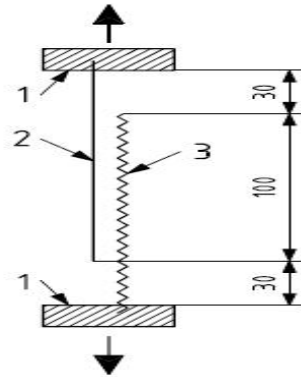
۱-۴ **آزمون برش (روش الف - شکل ۱):** بعد از بریدن آزمونه به صورت نوار پهن ، یکی از دو ژئوسینتتیک تشکیل دهنده اتصال با طول معین (میزان جدادگی باید به اندازه‌ای باشد تا در گیره دستگاه مقاومت سنج به خوبی نصب شود) از دو لبه مقابل از دیگری جدا می گردد، . بخش جدا شده در گیره دستگاه مقاومت‌سنج و لبه مقابل آزمونه در گیره دیگر نصب می گردد. آزمونه تحت کشش با نرخ ثابت ازدیاد طول قرار گرفته تا گسیختگی برشی اتصال یا گسیختگی کششی در یکی از ژئوسینتتیک ها رخ دهد . سپس مقاومت برشی اندازه‌گیری و گزارش می‌شود .

۲-۴ **آزمون جدادگی (روش ب - شکل ۲):** بعد از بریدن آزمونه به صورت نوار پهن ، یکی از دو ژئوسینتتیک تشکیل دهنده اتصال با طول معین از یک لبه از دیگری جدا می گردد، میزان جدادگی باید به اندازه‌ای باشد که قابلیت نصب در گیره دستگاه مقاومت‌سنج به خوبی وجود داشته باشد . هر یک از بخش های جدا شده دو ژئوسینتتیک در یک گیره دستگاه مقاومت‌سنج نصب می‌گردد . آزمونه تا زمان گسیختگی تحت کشش قرار می‌گیرد ، سپس مقاومت جدادگی اندازه‌گیری و گزارش می‌شود .

1-Shear test

2- Stress

ابعاد بر حسب میلی متر است .

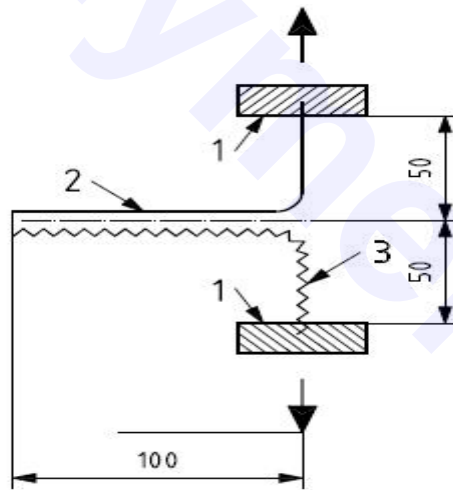


راهنما :

- 1 گیره
- 2 جزء اول ژئوسینتتیک
- 3 جزء دوم ژئوسینتتیک

شکل ۱- آزمون برش

ابعاد بر حسب میلی متر است .



راهنما :

- 1 گیره
- 2 جزء اول ژئوسینتتیک
- 3 جزء دوم ژئوسینتتیک

شکل ۲- آزمون جداسازی

۵ آماده سازی آزمون ها در شرایط محیطی استاندارد

آزمون ها باید در شرایط محیطی با دمای (20 ± 2) درجه سلیسیوس و رطوبت نسبی (65 ± 5) درصد طبق استاندارد ملی ایران شماره ۷۷۴۰ آماده سازی گردد .

آزمون های آماده سازی شده زمانی می تواند مورد آزمون قرار گیرد که تغییرات جرم در دو توزین متوالی در فواصل زمانی حداقل ۲ ساعت بیش از ۰/۲۵ درصد جرم آزمون نباشد. چنانچه تغییر دما و رطوبت در نتایج آزمون یک نمونه معین (نوع پلیمر و ساختار) تاثیرگذار نباشد ، آماده سازی و/ یا انجام آزمون در شرایط محیطی استاندارد می تواند حذف شود و این مورد باید در گزارش آزمون قید گردد .

۶ تعداد آزمون های مورد آزمون

از هر نمونه باید ۵ آزمون در جهت تولید ماشین (طول) و ۵ آزمون عمود بر جهت تولید ماشین (عرض) تهیه شود در صورتی که ژئوکامپوزیت از حداقل سه لایه مختلف ژئوسینتتیک و / یا مواد معدنی تشکیل شده باشد برای هر اتصال ساختار باید ۵ آزمون در جهت تولید ماشین (طول) و ۵ آزمون عمود بر جهت تولید ماشین (عرض) تهیه شود .

۷ آزمون ها

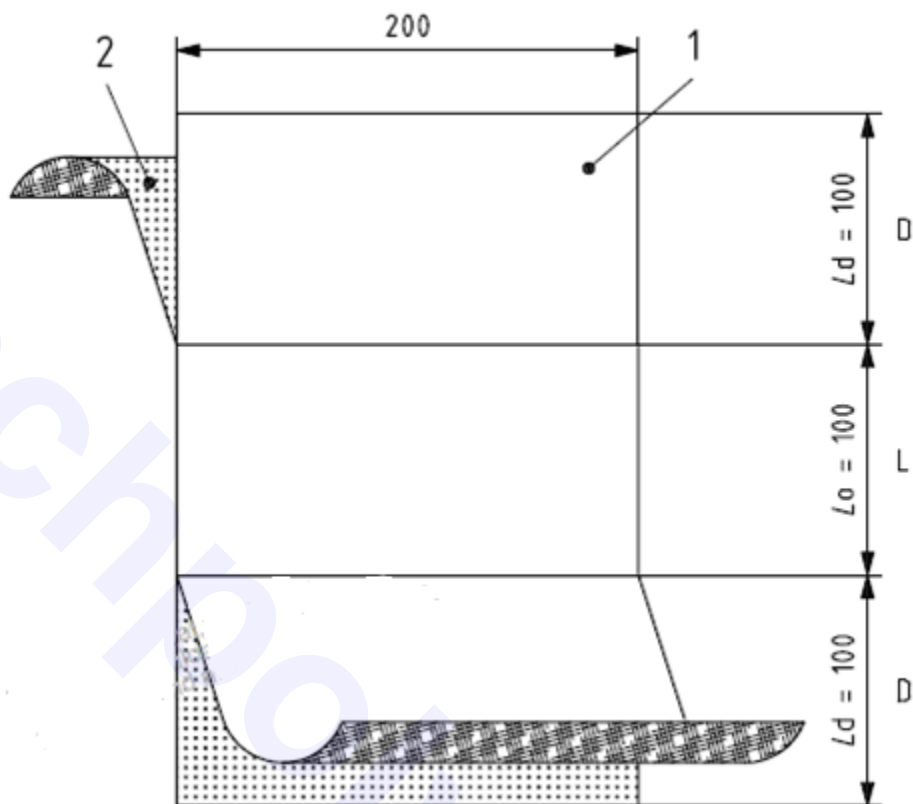
۱-۷ انتخاب آزمون ها

آزمون ها را طبق استاندارد ملی ایران شماره ۷۷۷۴ تهیه نمایید .

۲-۷ ابعاد آزمون ها

آزمون ها را طبق شکل و ابعاد نشان داده شده در اشکال ۳ و ۴ به ترتیب برای روش الف و ب ببرید . برای پایش سرخوردگی و اطمینان از استمرار اعمال نیرو به موازات محور طولی آزمون ، دو خط در جهت عرض کامل آزمون رسم کنید . این دو خط باید به موازات یک دیگر و عمود بر راستای کشش بوده و دارای فواصل مساوی از لبه های آزمون باشند . فاصله این دو خط از هم باید (155 ± 2) میلی متر برای آزمون الف و (95 ± 2) میلی متر برای آزمون ب باشد . برای آزمون هایی که دارای اتصال ساختار نا پیوسته هستند (یعنی نقاط جوش ، بخیه) ابعاد آزمون باید تا حدی افزایش یابد که حداقل یک نقطه اتصال کامل را شامل گردد . برای جدا سازی یک ژئوسینتتیک از دیگری باید دقت کافی به عمل آورد تا ویژگی های اتصال کاهش نیافته و یا تغییر نکند .

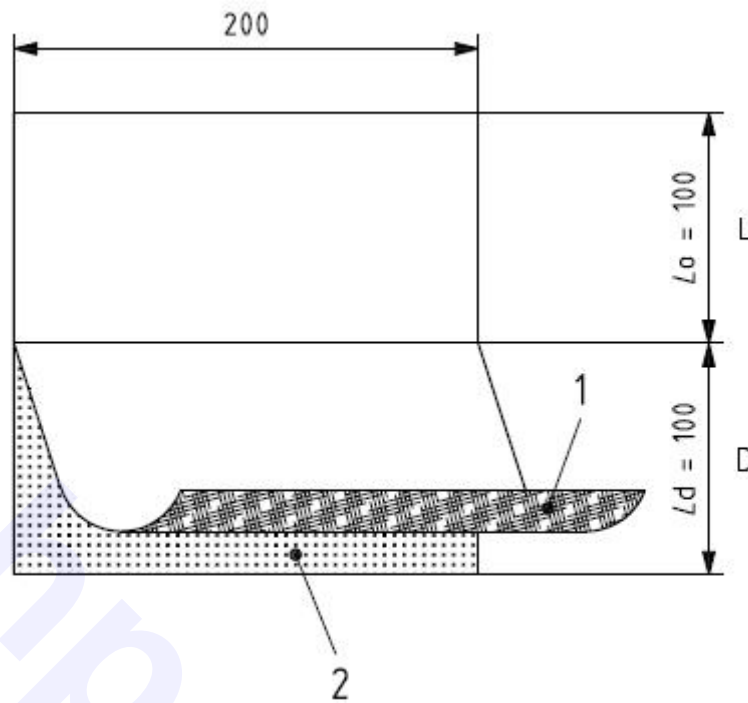
ابعاد بر حسب میلی متر است .



راهنما :

- 1 جزء اول زئوسینتتیک
- 2 جزء دوم زئوسینتتیک
- L بخش جدا نشده
- D بخش جدا شده
- L_0 طول بخش جدا نشده
- L_d طول بخش جدا شده

شکل ۳ - آزمون برای آزمون برش



راهنما :

- 1 جزء اول ژئوسینتتیک
- 2 جزء دوم ژئوسینتتیک
- L بخش جدا نشده
- D بخش جدا شده
- L_0 طول بخش جدا نشده
- L_d طول بخش جدا شده

شکل ۴ - آزمون برای آزمون جداسازی

۸ وسایل

۸-۱ دستگاه مقاومت سنج کششی

دستگاه مقاومت سنج با سرعت ثابت ازدیاد طول^۱ (CRE) مطابق با استاندارد ملی ایران شماره ۸۷۶۸-۱ باید مورد استفاده قرار گیرد، به طوری که سرعت افزایش طول آزمون ثابت باشد. فک های دستگاه باید به اندازه کافی عریض بوده تا بتواند عرض کامل آزمون را نگه دارد و برای جلوگیری از سرخوردگی یا صدمه زدن به آزمون مجهز به وسایل مناسب باشد.

۲-۸ گیره ها

برای بسیاری از نمونه ها باید از فک های فشاردهنده استفاده شود ، اما در مواردی که استفاده از این نوع فک باعث افزایش چشم گیر فک پارگی یا سرخوردگی شود می توان از فک کاپستان^۱ استفاده کرد. برای کاهش سرخوردگی آزمونه به خصوص ژئوتکستایل های بسیار مقاوم^۲ انتخاب سطوح فک^۳ مناسب ، ضروری است .

۹ روش انجام آزمون

۱-۹ تنظیم دستگاه

در شروع آزمون فاصله دو فک را برابر با طول آزمونه، با حد رواداری ± 3 میلیمتر تنظیم نمایید . دامنه نیروی دستگاه آزمون را طوری انتخاب کنید که پارگی بین ۱۰ تا ۹۰ در صد دامنه کل نیرو^۴ رخ دهد . سرعت ماشین را روی مقدار مورد نیاز (5 ± 100) میلی متر بر دقیقه تنظیم کنید . در صورت استفاده از فک کاپستان فاصله بین مراکز فک های کاپستان به عنوان مرجع مورد استفاده قرار می گیرد . فاصله بین مراکز فک کاپستان در شروع هر آزمون باید تا حد امکان ۱۶۰ میلی متر برای آزمون برش و به میزان ۱۰۰ میلی متر برای آزمون جدا شدگی باشد . در صورت استفاده از فک کاپستان باید مورد در گزارش آزمون درج گردد .

۲-۹ قرار دادن آزمونه در داخل فکها

آزمونه (نوع آزمون الف یا ب) را در مرکز فکها نصب نمایید . باید دقت کافی به عمل آید تا طول آزمونه با راستای اعمال نیرو موازی باشد، به این منظور باید خطوط رسم شده (طبق بند ۷-۲) موازی و تا حد امکان نزدیک به لبه داخلی فکها باشند.

۳-۹ اندازه گیری خواص کششی

دستگاه مقاومت سنج را به کار اندازید تا آزمونه گسیخته (طبق بند ۳-۵) و یا خراب (طبق بند ۳-۱) شود و یا فاصله ۱۰۰ میلی متر برای آزمون برشی و ۲۰۰ میلی متر برای آزمون جداشدگی بین دوفک ایجاد شود . منحنی نیرو بر حسب تغییر شکل (طبق شکل ۵) را رسم کنید . نحوه گسیختگی برای هر آزمونه (آزمون برشی یا آزمون جداشدگی یا پارگی یک یا دو ژئوسینتتیک) باید ثبت شود .

تصمیم گیری برای کنار گذاشتن نتایج آزمون باید بر اساس مشاهده آزمونه در طول انجام آزمون و تغییرات ذاتی ژئوسینتتیک باشد . در صورت نبود ضوابط برای کنار گذاشتن فک پارگی ، هر پارگی که در فاصله ۵ میلی متری فک ها اتفاق بیفتد و مقدار نیروی پارگی ثبت شده کم تر از ۵۰٪ مقدار میانگین نیروی پارگی باشد، باید کنار گذاشته شود . نتایج دیگر نباید کنار گذاشته شوند مگر آن که نادرستی آزمون مشخص گردد.

-
- 1 -Capstan grips
 - 2 -High strength
 - 3 - Jaw faces
 - 4 -Full- scale force

تعیین دقت نتایج در مواردی که برخی آزمونه ها در نزدیکی لبه فک پاره می‌شوند، کار دشواری است . در صورتی که فک پارگی ناشی از ایجاد صدمه توسط فک روی آزمونه باشد، نتیجه آزمون باید کنار گذاشته شود.

در صورتیکه فک پارگی به علت توزیع نقاط ضعیف در آزمونه باشد، نتایج حاصله قابل قبول می باشد. در بعضی حالات فک پارگی بعلت تمرکز نیرو بر سطح آزمونه در مجاورت فکها رخ می دهد و مانع از جمع شدن در عرض آزمونه به هنگام اعمال نیرو می شود. در این حالت فک پارگی غیر قابل اجتناب بوده و باید به عنوان یک مشخصه برای این روش پذیرفته شود.

برای کاهش صدمات فک بر روی آزمونه های تهیه شده از مواد خاص (بطور مثال الیاف شیشه، الیاف کربن) روشهای خاصی مورد نیاز می باشد. اگر سرخوردگی آزمونه بین دو فک اتفاق بیفتد یا بیش از یک چهارم آزمونه ها در فاصله ۵ میلیمتری لبه فکها پاره شود، می توان یکی از روشهای زیر را به کار برد:

(الف) در سطح فکها لایه قابل ارتجاع قرار داد.

(ب) بخشی از سطح آزمونه که در فک قرار می گیرد، پوشش داده شود.

(پ) سطح فکها اصلاح شود.

در صورت استفاده از یکی از روشهای فوق، مورد باید در گزارش آزمون ذکر شود.

۱۰ محاسبه و بیان نتایج

برای هر دو آزمون برش و جداسدگی، لایهها نمودار نیرو بر حسب تغییر شکل می تواند یکی از رفتارهای زیر را نشان دهد:

- چند نقطه حداکثر (طبق شکل ۵)

- جداسدگی (طبق شکل ۶)

- یک نقطه حداکثر (طبق شکل ۷)

- نقطه گسیختگی (طبق شکل ۸)

نیروی F_{peel} یا F_{shear} برای هر آزمونه مستقیماً از روی نمودار نیرو بر حسب تغییر شکل تعیین کنید . این روش در اشکال ۵ تا ۸ نشان داده شده است .

مقادیر F_{peel} یا F_{shear} برای تمامی آزمونهها تعیین کنید .

مقدار میانگین \bar{F}_{SHEAR} یا \bar{F}_{PEEL} را برای مقادیر F_{peel} یا F_{shear} محاسبه نمائید .

مقاومت اتصال در واحد عرض T_{peel} یا T_{shear} را بر حسب کیلو نیوتن بر متر از فرمول (۱) یا (۲) محاسبه نمائید:

$$T_{shear} = F_{shear} / b_{shear} \quad (۱)$$

$$T_{peel} = F_{peel} / b_{peel} \quad (2)$$

که در آن b_{shear} و b_{peel} عرض آزمونه بر حسب متر در آزمون های برش و جداشدگی است .
برای محصولات با اتصال ناپیوسته (به طور مثال بخیه در هر ۳۰۰ میلی متر) از فرمول ۳ و ۴ باید استفاده کرد:

$$T_{shear} = F_{shear} \times N_j / n_j \quad (3)$$

$$T_{peel} = F_{peel} \times N_j / n_j \quad (4)$$

که در آن :

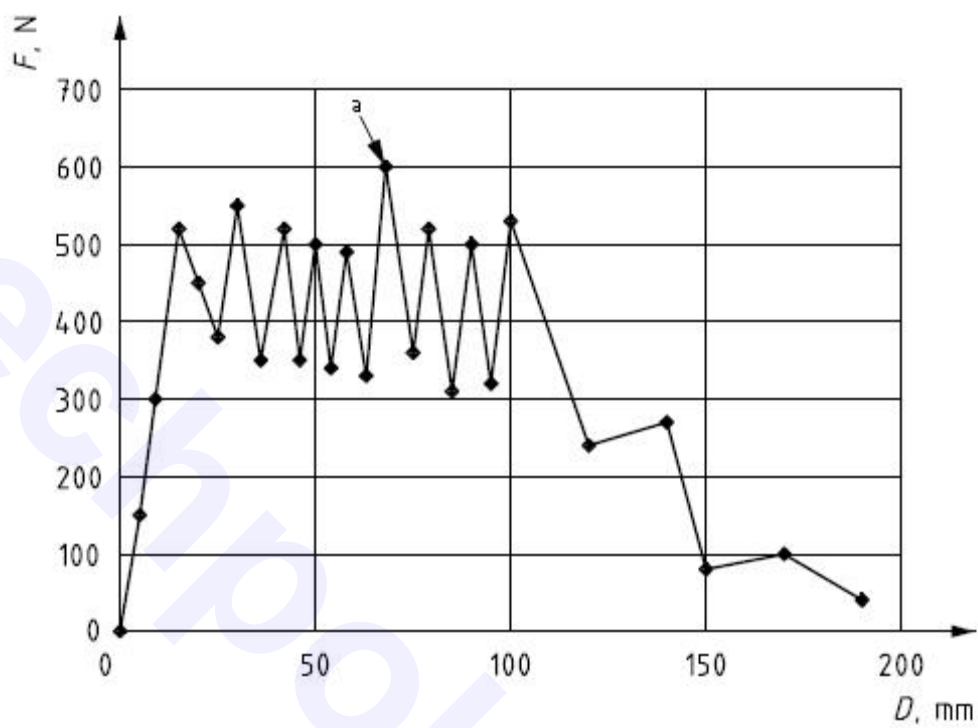
N_j حداقل تعداد اتصال در یک متر

n_j تعداد اتصال در آزمونه

۱۱ گزارش آزمون

گزارش آزمون باید شامل آگاهی های زیر باشد :

- ۱-۱۱ روش آزمون طبق استاندارد ملی ایران شماره ۷۷۴۴-۲؛
- ۲-۱۱ کلیه اطلاعات مرتبط برای معرفی کامل آزمونه؛
- ۳-۱۱ ذکر روش مورد استفاده (بطور مثال "روش الف:آزمون برش" یا "روش ب:آزمون جداشدگی") و تعیین این که آزمون بر روی آزمونه تر یا خشک و یا هر دو انجام شده است؛
- ۴-۱۱ تعداد آزمونه مورد آزمون در هر راستا؛
- ۵-۱۱ انحراف معیار استاندارد یا ضریب تغییرات هر یک از مشخصه های تعیین شده؛
- ۶-۱۱ سازنده و مدل دستگاه مقاومت سنج؛
- ۷-۱۱ نوع فک شامل ابعاد فک ها و نوع سطح فک مورد استفاده ، نوع سیستم اندازه گیری نیرو؛
- ۸-۱۱ فاصله اولیه بین فک ها (فاصله مرکز تا مرکز برای فک کاپستان)؛
- ۹-۱۱ منحنی نیرو - جابجائی (در صورت نیاز)؛
- ۱۰-۱۱ جزئیات هر گونه انحراف از این روش؛
- ۱۱-۱۱ سرعت حرکت فک بر حسب میلی متر بر دقیقه؛
- ۱۲-۱۱ شرایط محیطی استاندارد مورد استفاده.



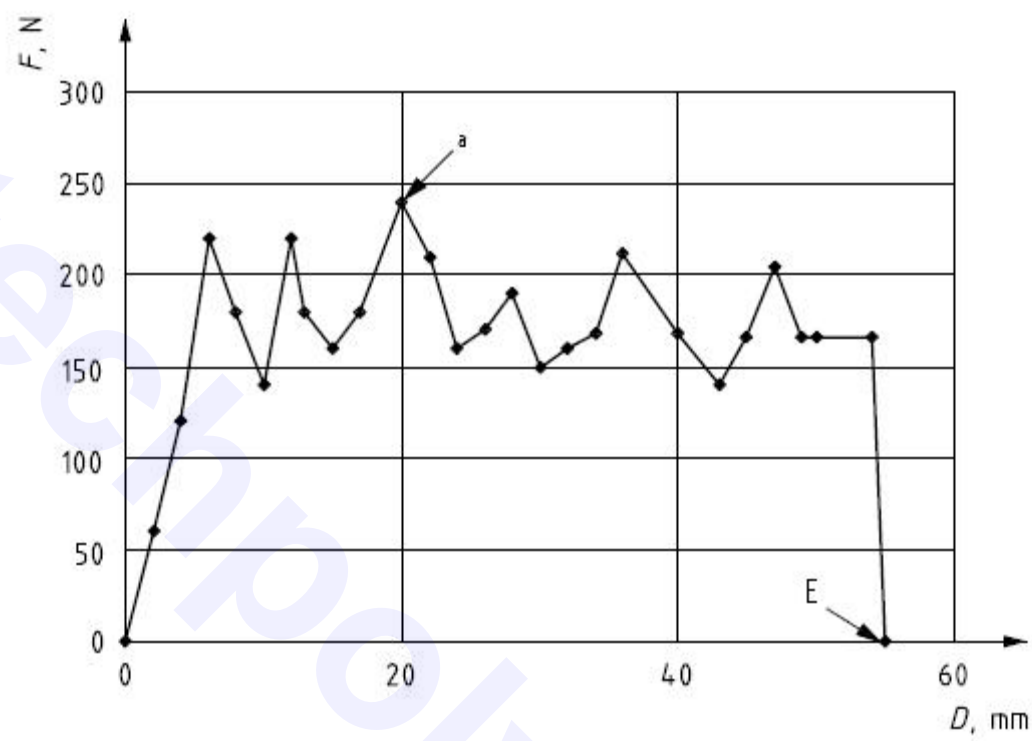
راهنما :

D جابجائی (میلیمتر)

F نیرو (نیوتن)

P_{max} نقطه نیروی حداکثر a

شکل ۵ - نمونه‌ای از رفتار دندان‌دار : نیروی F_{peel} یا F_{shear} از نقطه P_{max} به دست می آید



راهنما :

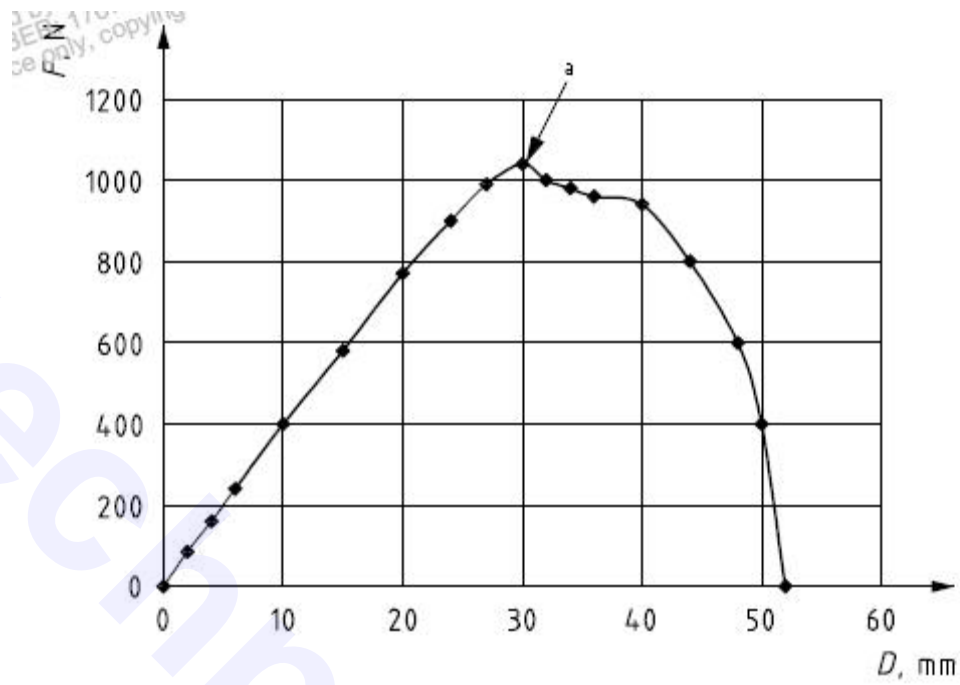
D جابجائی (میلیمتر)

F نیرو (نیوتن)

E انتهای آزمون جدا شدن لایه ها

a نقطه نیروی حداکثر P_{max}

شکل ۶ - نمونه‌ای از رفتار جدا شدن لایه ها : نیروی F_{peel} یا F_{shear} از نقطه P_{max} به دست می آید



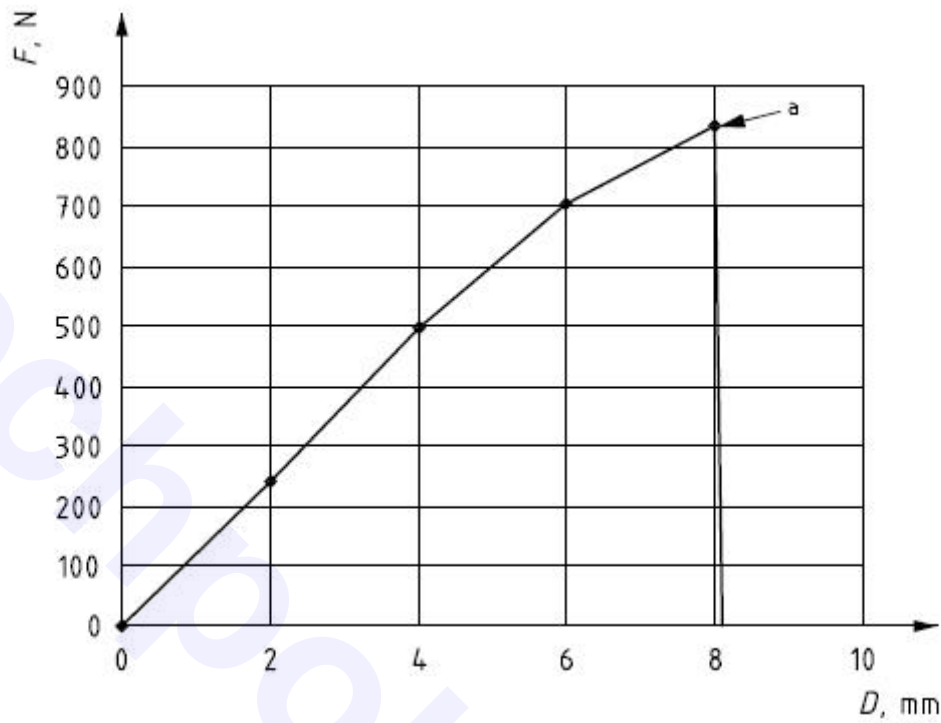
راهنما :

D جابجائی (میلیمتر)

F نیرو (نیوتن)

a نقطه نیروی حداکثر P_{max}

شکل ۷- نمونه‌ای از رفتار یک پیک : نیروی F_{peel} یا F_{shear} از نقطه P_{max} به دست می آید



راهنما :

D جابجائی (میلیمتر)

F نیرو (نیوتن)

P_{max} نقطه نیروی حداکثر a

شکل ۸ - نمونه‌ای از رفتار نقطه خرابی: نیروی F_{peel} یا F_{shear} از نقطه P_{max} به دست می‌آید

کتابنامه

- [۱] استاندارد ملی ایران شماره ۷۲۱۸، ژئوتکستایل و محصولات وابسته - نشانه گذاری
- [۲] استاندارد ملی ایران شماره ۷۲۲۱، ژئوسینتتیک ها و محصولات وابسته - اندازه گیری خواص کششی به روش نوار پهن
- [۳] استاندارد ملی ایران شماره ۱-۸۷۶۸، مواد فلزی - تصدیق دستگاه های آزمون یک محوری ایستا - قسمت اول: دستگاه های آزمون نیروهای کششی، فشار - تصدیق و کالیبراسیون سامانه اندازه گیری نیرو