



جمهوری اسلامی ایران
Islamic Republic of Iran

مؤسسه استاندارد و تحقیقات صنعتی ایران

Institute of Standards and Industrial Research of Iran



استاندارد ملی ایران

۱۰۷۳۶

چاپ اول

ISIRI

10736

1st. edition

پلیمرهای سلولی قابل انعطاف - تعیین
خستگی تحت کوبش با بار ثابت-روش آزمون

**Flexible cellular polymeric materials-
Determination of fatigue by constant-load
pounding – Test method**

مؤسسه استاندارد و تحقیقات صنعتی ایران
تهران - خیابان ولیعصر، ضلع جنوبی میدان ونک، پلاک ۱۲۹۴، صندوق پستی: ۱۴۱۵۵-۶۱۳۹
تلفن: ۵-۸۸۸۷۹۴۶۱
دورنگار: ۸۸۸۸۷۰۸۰ و ۳۸۸۸۷۱۰۳
کرج - شهر صنعتی، صندوق پستی ۱۶۳-۳۱۵۸۵
تلفن: ۸-۲۸۰۶۰۳۱ (۰۲۶۱)
دورنگار: ۲۸۰۸۱۱۴ (۰۲۶۱)
پیام نگار: standard@isiri.org.ir
وبگاه: www.isiri.org
بخش فروش، تلفن: ۲۸۱۸۹۸۹ (۰۲۶۱)، دورنگار: ۲۸۱۸۷۸۷ (۰۲۶۱)
بها: ۱۵۰۰ ریال

Institute of Standards and Industrial Research of IRAN
Central Office: No.1294 Valiaser Ave. Vanak corner, Tehran, Iran
P. O. Box: 14155-6139, Tehran, Iran
Tel: +98 (21) 88879461-5
Fax: +98 (21) 88887080, 88887103
Headquarters: Standard Square, Karaj, Iran
P.O. Box: 31585-163
Tel: +98 (261) 2806031-8
Fax: +98 (261) 2808114
Email: standard@isiri.org.ir
Website: www.isiri.org
Sales Dep.: Tel: +98(261) 2818989, Fax.: +98(261) 2818787
Price:1500 Rls.

به نام خدا

آشنایی با مؤسسه استاندارد و تحقیقات صنعتی ایران

مؤسسه استاندارد و تحقیقات صنعتی ایران به موجب بند یک ماده ۳ قانون اصلاح قوانین و مقررات مؤسسه استاندارد و تحقیقات صنعتی ایران، مصوب بهمن ماه ۱۳۷۱ تنها مرجع رسمی کشور است که وظیفه تعیین، تدوین و نشر استانداردهای ملی (رسمی) ایران را به عهده دارد.

تدوین استاندارد در حوزه های مختلف در کمیسیون های فنی مرکب از کارشناسان مؤسسه* صاحب نظران مراکز و مؤسسات علمی، پژوهشی، تولیدی و اقتصادی آگاه و مرتبط انجام می شود و کوششی همگام با مصالح ملی و با توجه به شرایط تولیدی، فناوری و تجاری است که از مشارکت آگاهانه و منصفانه صاحبان حق و نفع، شامل تولیدکنندگان، مصرف کنندگان، صادرکنندگان و وارد کنندگان، مراکز علمی و تخصصی، نهادها، سازمان های دولتی و غیر دولتی حاصل می شود. پیش نویس استانداردهای ملی ایران برای نظرخواهی به مراجع ذی نفع و اعضای کمیسیون های فنی مربوط ارسال می شود و پس از دریافت نظرها و پیشنهادهای در کمیته ملی مرتبط با آن رشته طرح و در صورت تصویب به عنوان استاندارد ملی (رسمی) ایران چاپ و منتشر می شود.

پیش نویس استانداردهایی که مؤسسات و سازمان های علاقه مند و ذیصلاح نیز با رعایت ضوابط تعیین شده تهیه می کنند در کمیته ملی طرح و بررسی و در صورت تصویب، به عنوان استاندارد ملی ایران چاپ و منتشر می شود. بدین ترتیب، استانداردهایی ملی تلقی می شود که بر اساس مفاد نوشته شده در استاندارد ملی ایران شماره ۵ تدوین و در کمیته ملی استاندارد مربوط که مؤسسه استاندارد تشکیل می دهد به تصویب رسیده باشد.

مؤسسه استاندارد و تحقیقات صنعتی ایران از اعضای اصلی سازمان بین المللی استاندارد (ISO)^۱ کمیسیون بین المللی الکتروتکنیک (IEC)^۲ و سازمان بین المللی اندازه شناسی قانونی (OIML)^۳ است و به عنوان تنها رابط^۴ کمیسیون کدکس غذایی (CAC)^۵ در کشور فعالیت می کند. در تدوین استانداردهای ملی ایران ضمن توجه به شرایط کلی و نیازمندی های خاص کشور، از آخرین پیشرفتهای علمی، فنی و صنعتی جهان و استانداردهای بین المللی بهره گیری می شود.

مؤسسه استاندارد و تحقیقات صنعتی ایران می تواند با رعایت موازین پیش بینی شده در قانون، برای حمایت از مصرف کنندگان، حفظ سلامت و ایمنی فردی و عمومی، حصول اطمینان از کیفیت محصولات و ملاحظات زیست محیطی و اقتصادی، اجرای بعضی از استانداردهای ملی ایران را برای محصولات تولیدی داخل کشور و / یا اقلام وارداتی، با تصویب شورای عالی استاندارد، اجباری نماید. مؤسسه می تواند به منظور حفظ بازارهای بین المللی برای محصولات کشور، اجرای استاندارد کالاهای صادراتی و درجه بندی آن را اجباری نماید. همچنین برای اطمینان بخشیدن به استفاده کنندگان از خدمات سا زمانها و مؤسسات فعال در زمینه مشاوره، آموزش، بازرسی، ممیزی و صدور گواهی سیستم های مدیریت کیفیت و مدیریت زیست محیطی، آزمایشگاه ها و مراکز کالیبراسیون (واسنجی) وسایل سنجش، مؤسسه استاندارد این گونه سازمان ها و مؤسسات را بر اساس ضوابط نظام تأیید صلاحیت ایران ارزیابی می کند و در صورت احراز شرایط لازم، گواهینامه تأیید صلاحیت به آن ها اعطا و بر عملکرد آنها نظارت می کند. ترویج دستگاه بین المللی یکاها، کالیبراسیون (واسنجی) وسایل سنجش، تعیین عیار فلزات گرانبها و انجام تحقیقات کاربردی برای ارتقای سطح استانداردهای ملی ایران از دیگر وظایف این مؤسسه است.

* مؤسسه استاندارد و تحقیقات صنعتی ایران

- 1- International organization for Standardization
- 2 - International Electro technical Commission
- 3- International Organization for Legal Metrology (Organization International de Metrology Legal)
- 4 - Contact point
- 5 - Codex Alimentarius Commission

کمیسیون فنی تدوین استاندارد

« پلیمرهای سلولی قابل انعطاف - تعیین خستگی تحت کوبش با بار ثابت-روش آزمون»

رئیس:

برمر ، محمد
(دکترای مهندسی صنایع پلیمر)

سمت و / یا نمایندگی

پژوهشگاه پلیمر و پتروشیمی ایران

دبیر:

ابراهیم ، الهام
(لیسانس شیمی کاربردی)

موسسه استاندارد و تحقیقات صنعتی ایران

اعضاء: (اسامی به ترتیب حروف الفبا)

جعفریان ، مهناز
(فوق لیسانس شیمی آلی)

اداره کل استاندارد و تحقیقات صنعتی استان گیلان

جواهری ، سیده فائقه
(لیسانس مترجمی زبان)

شرکت تولیدی سیستم های یورتان

سنگ سفیدی ، لاله
(فوق لیسانس شیمی آلی)

موسسه استاندارد و تحقیقات صنعتی ایران

ضرابیان ، مصطفی
(لیسانس مهندسی مکانیک)

شرکت ابرشمال

طلوعی ، شهره
(لیسانس مهندسی پلیمر)

موسسه استاندارد و تحقیقات صنعتی ایران

کردنژاد ، حشمت اله
(لیسانس مهندسی مکانیک)

شرکت ابرشمال

یوسف زاده ، معصومه
(لیسانس شیمی کاربردی)

اداره کل استاندارد و تحقیقات صنعتی استان گیلان

پیش‌گفتار

استاندارد " پلیمرهای سلولی قابل انعطاف - تعیین خستگی تحت کوبش با بار ثابت-روش آزمون " که پیش‌نویس آن در کمیسیون‌های مربوط تهیه و تدوین شده و در پانصد و هشتمین اجلاس کمیته ملی استاندارد شیمیایی و پلیمر مورخ ۱۳۸۶/۱۲/۲۱ مورد تصویب قرار گرفته است ، اینک به استاندارد بند یک ماده ۳ قانون اصلاح قوانین و مقررات موسسه استاندارد و تحقیقات صنعتی ایران ، مصوب بهمن ماه ۱۳۷۱ ، به عنوان استاندارد ملی ایران منتشر می‌شود. برای حفظ همگامی و هماهنگی با تحولات و پیشرفت‌های ملی و جهانی در زمینه صنایع ، علوم و خدمات استانداردهای ملی ایران در مواقع لزوم تجدید نظر خواهد شد و هر پیشنهادی که برای اصلاح و تکمیل این استانداردها ارائه شود ، هنگام تجدید نظر در کمیسیون فنی مربوط مورد توجه قرار خواهد گرفت . بنابراین ، باید همواره از آخرین تجدید نظر استانداردهای ملی استفاده کرد .

منبع و مأخذی که برای تهیه این استاندارد مورد استفاده قرار گرفته به شرح زیر است :

BS EN ISO 3385 :1995 Flexible cellular polymeric materials-Determination of fatigue by contact-load pounding

پلیمرهای سلولی قابل انعطاف - تعیین خستگی تحت کوبش^۱ با بار ثابت - روش آزمون

۱ هدف و دامنه کاربرد

هدف از تدوین این استاندارد، تعیین روشی برای اندازه گیری افت ضخامت و سختی پلیمرهای سلولی قابل انعطاف مورد مصرف در پوشش و لایه^۲ مبیل و تشک است. این روش برای ارزیابی عملکرد پلیمرهای سلولی قابل انعطاف لاتکس و انواع پلی اتر یورتان مورد مصرف در پوشش و لایه مبیل و تشک تحت بار کاربرد دارد. افت ضخامت وافت سختی اندازه گیری شده به هم مرتبطند اما لزوماً ضخامت و سختی هنگام کاربرد یکسان نیستند. این روش برای آزمون‌ها با ابعاد استاندارد بریده شده از بلوک وهم برای قطعات شکل داده شده کاربرد دارد.

۲ مراجع الزامی

مدارک الزامی زیر حاوی مقرراتی است که در متن این استاندارد ملی ایران به آنها ارجاع داده شده است. بدین ترتیب آن مقررات جزئی از این استاندارد ملی ایران محسوب می‌شود. در صورتی که به مدرکی با ذکر تاریخ انتشار ارجاع داده شده باشد، اصلاحیه‌ها و تجدیدنظرهای بعدی آن مورد نظر این استاندارد ملی ایران نیست. در مورد مدارکی که بدون ذکر تاریخ انتشار به آنها ارجاع داده شده است، همواره آخرین ویرایش و اصلاحیه‌های بعدی آنها مورد نظر است. استفاده از مرجع زیر برای کاربرد این استاندارد الزامی است:

۱-۲ استاندارد ملی ایران شماره : سال ، پلیمرهای سلولی قابل انعطاف - تعیین سختی نفوذی - روش آزمون

۳ اساس کار

در این روش فرو رونده ای^۳ با ابعاد کوچکتر از آزمون به دفعات در آزمون فرو می رود و حداکثر بار ایجاد شده در هر دفعه کوبش در حدود تعیین شده نگه داشته می شود.

۴ دستگاه

دستگاه آزمون کوبش باید شامل قسمت های زیر باشد.

1-Pounding
2- Upholstery
3-Indentor

۱-۴ سطح پایه

با قابلیت نگهداری تمام سطح آزمونه و دارای سوراخ هایی به قطر تقریبی ۶ میلی متر و فاصله ۲۰ میلی متر از یکدیگر برای خروج هوا از آزمونه

۲-۴ فرورونده

فرورونده ای با قطر (1 ± 250) میلی متر و شعاع قوس (1 ± 25) میلی متر در لبه پایینی و مجهز به وسیله ای برای اعمال نیروی حداکثر (20 ± 750) نیوتن در مدت یک دوره بارگذاری.

فرو رونده باید محکم روی میل راهنمایش (مطابق شکل) بسته شود و سطح فرو رونده باید صاف اما غیرصیقلی باشد.

دستگاه باید با استفاده از یک میل لنگ یا مکانیسم مناسب دیگری قادر به نوسان عمودی سطح پایه حامل آزمونه (بند ۴-۱) یا تکیه گاه نصب فرو رونده (سطح بالایی) به سمت سطح مقابل با سرعت (5 ± 70) ضربه در دقیقه باشد.

دامنه نوسان ضربه باید قابل تنظیم باشد.

۳-۴ پایه نگهدارنده فرورونده

پایه نگهدارنده باید به گونه ای باشد که نیروی فرو رونده به وسیله آن حمل شود. در قسمتی از کوبش که پایه نگهدارنده و سطح پایه به هم نزدیک ترین فاصله را دارند، نیروی کامل فرو رونده باید بوسیله آزمونه تحمل شود.

فرو رونده باید طوری نصب شده باشد تا بدون اعمال بار اضافی بر آزمونه بتوان آن را بالا برد.

وسیله ای باید تهیه شود که به کمک آن زمان اعمال نیروی کامل بوسیله فرو رونده در هر ضربه قابل کنترل باشد.

این زمان نباید بیشتر از ۲۵ درصد دوره کامل هر دوره کوبش باشد.

۴-۴ وسیله اندازه گیری نیرو

وسیله ای که با آن نیروی اعمال شده توسط فرو رونده به آزمونه قابل اندازه گیری باشد.

یک روش مناسب، نصب سطح پایه روی نیروسنج الکترونیکی^۱ است.

یادآوری - درجایی که تنظیم دستی صورت می گیرد، فرو رونده به انتهای پایینی میله ای که از میل راهنمای عمودی بالای سطح پایه می گذرد نصب می شود.

تنظیم موقعیت عمودی فرو رونده مرتبط با سطح پایه، در هر ضربه طول زمانی را که نیروی کامل فرو رونده توسط آزمون تحمل نمی شود کنترل می کند. شمای ترتیب نصب در شکل ۱ نشان داده شده است.

روش پیشنهادی تنظیم خودکار در شکل ۲ نشان داده شده که در این صورت طول زمانی که آزمونه فرورونده را تحمل می کند مستقیماً با زمانی که شیر باز است کنترل می شود.

۵ آزمون‌ها

۱-۵ شکل وابعاد

آزمون‌ها باید مربع شکل با ابعاد (380 ± 20) میلی متر و ضخامت (2 ± 5) میلی متر باشند. در صورتی که آزمون روی محصولات انجام شود ابعاد باید مورد توافق گروه های ذی نفع باشند.

۲-۵ جهت اعمال نیرو بر آزمون

اگر نمونه ها دارای ساختار سلولی جهت دار باشند، جهتی که فرو رفتگی اعمال می شود باید مورد توافق گروه های ذی نفع باشد.

معمولاً بهتر است آزمون از سمتی انجام شود که محصول نهایی هنگام استفاده تحت تنش قرار می گیرد.

۳-۵ تعداد

سه آزمون باید آزمون شود.

۴-۵ تثبیت آزمون‌ها

آزمون‌ها نباید قبل از ۷۲ ساعت از زمان تولید آزمون شوند مگر این که ثابت شود خواص تنش-کرنش تراکمی^۱ بدست آمده در ۱۶ یا ۴۸ ساعت بعد از تولید با نتایج بعد از ۷۲ ساعت بیش از (± 10) درصد تفاوت ندارد.

قبل از انجام آزمون، آزمون‌ها باید حداقل ۱۶ ساعت در یکی از شرایط زیر تثبیت شوند.

دمای (23 ± 2) درجه سلسیوس و رطوبت نسبی (50 ± 5) درصد

دمای (27 ± 2) درجه سلسیوس و رطوبت نسبی (65 ± 5) درصد

دوره تثبیت می تواند آخرین بخش زمان بعد از تولید را تشکیل دهد.

۶ روش اجرای آزمون

ضخامت (d_1) آزمون و شاخص سختی آن را مطابق استاندارد ملی ایران شماره ... سال ... اندازه بگیرید. آزمون را زیر مرکز فرو رنده قرار دهید و طول ضربه را برابر با ضخامت آزمون تنظیم کنید. موقعیت های نسبی فرو رنده و سطح پایه را تنظیم کنید تا نیروی (750 ± 20) نیوتن اعمال شود. ممکن است تنظیم جرم فرو رنده لازم باشد.

یادآوری- در حالت تنظیم دستی (شکل ۱)، تنظیم صحیح موقعی بدست می آید که فرو رنده شروع به بلندشدن از پایه نگهدارنده میکند. در حالت نشان داده شده در شکل (۲) تنظیم ها خودکار هستند. هر چند حرکت جزئی فرو رنده در پایه نگهدارنده اش ممکن است به وضوح قابل رؤیت نباشد اما فرض بر این است که شیر در هر ضربه عمل خود را انجام می دهد و شرایط آزمون فراهمی شود..

از آنجایی که اسفنج در طول آزمون نرم می شود ضروری است در دستگاه غیر خودکار، موقعیت فرو رنده متنوباً بطور دستی برای اعمال بار (750 ± 20) نیوتن تنظیم شود.

دستگاه را روشن کرده و پس از ۸۰۰۰۰ دفعه اعمال بار پیوسته، آزمون را برداشته و به مدت (۱۰/۰ ± ۰/۵) دقیقه استراحت دهید.

ضخامت (d_2) را مطابق استاندارد ملی ایران شماره سال اندازه بگیرید سپس شاخص سختی را در (۱ ± ۴۰) درصد فرورفتگی طبق بند ۷-۲ روش الف استاندارد ملی ایران شماره سال ، شامل فرورفتگی اولیه؛ اندازه بگیرید.
تمام مراحل آزمون را روی دو نمونه دیگر انجام دهید.

۷ بیان نتایج

۱-۷ افت ضخامت

درصد افت ضخامت طبق فرمول زیر محاسبه می شود :

$$\Delta d = 100 \times \frac{d_1 - d_2}{d_1}$$

که در آن :

d_1 ضخامت اولیه ؛

d_2 ضخامت ثانویه.

عدد میانه سه آزمون را به عنوان نتیجه گزارش کنید.

۲-۷ افت سختی

افت سختی طبق فرمول زیر محاسبه می شود :

$$\Delta H = H_1 - H_2$$

که در آن :

H_1 سختی اولیه ؛

H_2 سختی ثانویه.

عدد میانه سه آزمون را به عنوان نتیجه گزارش کنید.

یادآوری - در بیان نتایج، افت سختی بصورت مطلق بیش تر از درصد افت سختی استفاده می شود، زیرا تحلیل نتایج تجربی نشان داده که تغییر نتایج در این روش کاهش می یابد.
معمولاً درصد افت سختی طبق فرمول زیر به مقدار مطلق ارتباط دارد :

$$\text{درصد افت سختی} = 100 \times \frac{H_1 - H_2}{H_1}$$

۸ گزارش آزمون

گزارش آزمون باید شامل اطلاعات زیر باشد :

الف - ذکر شماره این استاندارد ملی ؛

ب - نوع و مشخصات کامل فرآورده مورد آزمون ؛

پ - شرایط تثبیت ؛

ت - جهت ساختار سلولی ، در صورت وجود ؛

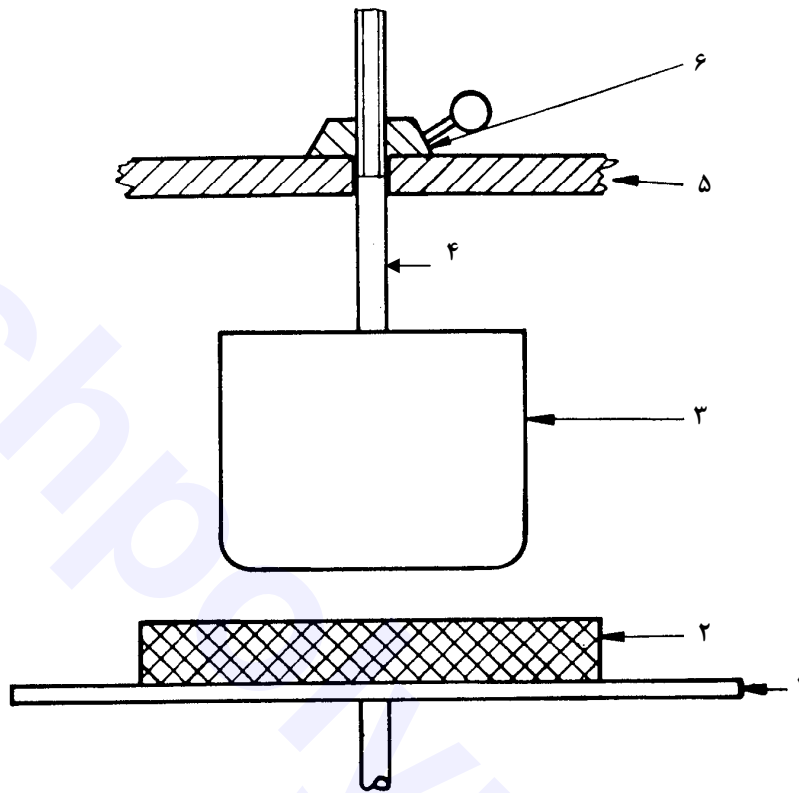
ث - میانه درصد افت ضخامت بعد از کوبش ؛

ج - میانه افت سختی بعد از کوبش ؛

چ - تاریخ انجام آزمون ؛

ح - هرگونه انحراف از این استاندارد.

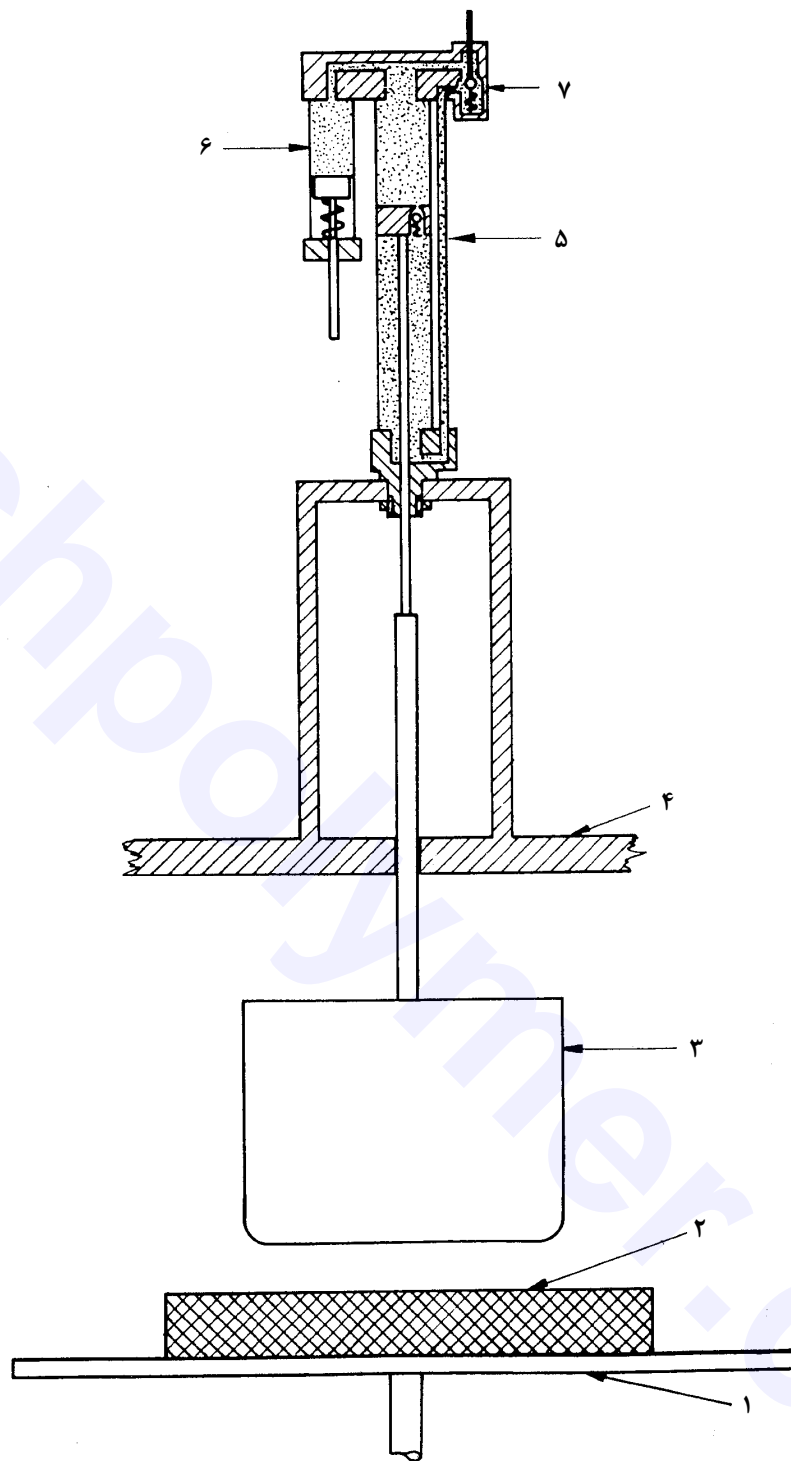
itechpolymer.com



شکل ۱- شمای نصب دستگاه تنظیم دستی

راهنما :

۱	سطح پایه
۲	آزمونه
۳	فرو رونده
۴	محور
۵	پایه نگهدارنده
۶	نقطه قابل تنظیم



شکل ۲- شمای نصب دستگاه تنظیم خودکار

		راهنما:
۱	سطح پایه	۵
۲	آزمونه	۶
۳	فرو رونده	۷
۴	پایه نگهدارنده	
		۵
		۶
		۷

شیر غیر برگشتی در پیستون مانع بارگذاری اضافی بر آزمونه
 مخزن سیال
 شیر خودکار (هنگامی که سطح پایه و پایه نگهدارنده به نزدیک ترین فاصله می رسند شیر بصورت آبی باز می شود).

itechpolymer.com

ICS: 83.100

صفحه : ۱۲
