

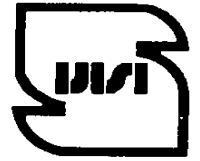


جمهوری اسلامی ایران

Islamic Republic of Iran

سازمان استاندارد و تحقیقات صنعتی ایران

Institute of Standards and Industrial Research of Iran



استاندارد ملی ایران

۱۲۱۷۵

چاپ اول

ISIRI

12175

1st.edition

لوله‌های پلاستیکی و سیستم‌های لوله‌کشی -
اتصالات گرم‌انرم قالب‌گیری شده به روش تزریق -
روش‌های ارزیابی چشمی اثرات گرمایش

**Plastics piping and ducting systems-
Injection- moulded thermoplastics-
Methods for visually assessing the
effects of heating**

ICS: 23.040.45

به نام خدا

آشنایی با مؤسسه استاندارد و تحقیقات صنعتی ایران

مؤسسه استاندارد و تحقیقات صنعتی ایران به موجب بند یک ماده ۳ قانون اصلاح قوانین و مقررات مؤسسه استاندارد و تحقیقات صنعتی ایران، مصوب بهمن ماه ۱۳۷۱ تنها مرجع رسمی کشور است که وظیفه تعیین، تدوین و نشر استانداردهای ملی (رسمی) ایران را به عهده دارد.

تدوین استاندارد در حوزه‌های مختلف در کمیسیون‌های فنی مرکب از کارشناسان مؤسسه* صاحب نظران مراکز و مؤسسات علمی، پژوهشی، تولیدی و اقتصادی آگاه و مرتبط انجام می‌شود و کوششی همگام با مصالح ملی و با توجه به شرایط تولیدی، فناوری و تجاری است که از مشارکت آگاهانه و منصفانه صاحبان حق و نفع، شامل تولیدکنندگان، مصرف‌کنندگان، صادرکنندگان و واردکنندگان، مراکز علمی و تخصصی، نهادها، سازمان‌های دولتی و غیر دولتی حاصل می‌شود. پیش نویس استانداردهای ملی ایران برای نظرخواهی به مراجع ذی‌نفع و اعضای کمیسیون‌های فنی مربوط ارسال می‌شود و پس از دریافت نظرها و پیشنهادهای در کمیته ملی مرتبط با آن رشته طرح و در صورت تصویب به عنوان استاندارد ملی (رسمی) ایران چاپ و منتشر می‌شود.

پیش نویس استانداردهایی که مؤسسات و سازمان‌های علاقه‌مند و ذی‌صلاح نیز با رعایت ضوابط تعیین شده تهیه می‌کنند در کمیته ملی طرح و بررسی و در صورت تصویب، به عنوان استاندارد ملی ایران چاپ و منتشر می‌شود. بدین ترتیب، استانداردهایی ملی تلقی می‌شود که بر اساس مفاد نوشته شده در استاندارد ملی ایران شماره ۵ تدوین و در کمیته ملی استاندارد مربوط که مؤسسه استاندارد تشکیل می‌دهد به تصویب رسیده باشد.

مؤسسه استاندارد و تحقیقات صنعتی ایران از اعضای اصلی سازمان بین‌المللی استاندارد (ISO)^۱ کمیسیون بین‌المللی الکتروتکنیک (IEC)^۲ و سازمان بین‌المللی اندازه‌شناسی قانونی (OIML)^۳ است و به عنوان تنها رابط^۴ کمیسیون کدکس غذایی (CAC)^۵ در کشور فعالیت می‌کند. در تدوین استانداردهای ملی ایران ضمن توجه به شرایط کلی و نیازمندی‌های خاص کشور، از آخرین پیشرفت‌های علمی، فنی و صنعتی جهان و استانداردهای بین‌المللی بهره‌گیری می‌شود.

مؤسسه استاندارد و تحقیقات صنعتی ایران می‌تواند با رعایت موازین پیش‌بینی شده در قانون، برای حمایت از مصرف‌کنندگان، حفظ سلامت و ایمنی فردی و عمومی، حصول اطمینان از کیفیت محصولات و ملاحظات زیست محیطی و اقتصادی، اجرای بعضی از استانداردهای ملی ایران را برای محصولات تولیدی داخل کشور و / یا اقلام وارداتی، با تصویب شورای عالی استاندارد، اجباری نماید. مؤسسه می‌تواند به منظور حفظ بازارهای بین‌المللی برای محصولات کشور، اجرای استانداردهای کالاهای صادراتی و درجه‌بندی آن را اجباری نماید. هم‌چنین برای اطمینان بخشیدن به استفاده کنندگان از خدمات سازمانها و مؤسسات فعال در زمینه مشاوره، آموزش، بازرسی، ممیزی و صدور گواهی سیستم‌های مدیریت کیفیت و مدیریت زیست‌محیطی، آزمایشگاه‌ها و مراکز کالیبراسیون (واسنجی) و وسایل سنجش، مؤسسه استاندارد این گونه سازمانها و مؤسسات را بر اساس ضوابط نظام تأیید صلاحیت ایران ارزیابی می‌کند و در صورت احراز شرایط لازم، گواهینامه تأیید صلاحیت به آنها اعطا و بر عملکرد آنها نظارت می‌کند. ترویج دستگاه بین‌المللی یکاها، کالیبراسیون (رواسنجی) و وسایل سنجش، تعیین عیار فلزات گرانبها و انجام تحقیقات کاربردی برای ارتقای سطح استانداردهای ملی ایران از دیگر وظایف این مؤسسه است.

* مؤسسه استاندارد و تحقیقات صنعتی ایران

- 1- International organization for Standardization
- 2- International Electro technical Commission
- 3- International Organization for Legal Metrology (Organization International de Metrology Legal)
- 4- Contact point
- 5- Codex Alimentarius Commission

کمیسیون فنی تدوین استاندارد
" لوله‌های پلاستیکی و سیستم‌های لوله‌کشی - اتصالات گرم‌انرم قالب‌گیری شده
به روش تزریق - روش‌های ارزیابی چشمی اثرات گرمایش "

رئیس:

نوروزی، محمد
(فوق لیسانس شیمی معدنی)

نمایندگی

مرکز تحقیقات مهندسی نفت استان کرمانشاه

دبیران:

درخشان، داود
(فوق لیسانس شیمی فیزیک)

شرکت اورامان غرب

مرادی تخت شیرینی، یاسر
(لیسانس شیمی محض)

اداره کل استاندارد و تحقیقات صنعتی استان کرمانشاه

اعضا:

الماسوندی، محمد حسن
(فوق لیسانس مهندسی شیمی)

شرکت دنیای لوله پی وی سی کرمانشاه

باباخانیان، آرش
(دکتر شیمی تجزیه)

دانشگاه آزاد اسلامی واحد کرمانشاه

دارابی پورکلهر، ژیلا
(فوق لیسانس شیمی تجزیه)

اداره کل استاندارد و تحقیقات صنعتی استان کرمانشاه

رشیدی، حمید رضا
(لیسانس فیزیک کاربردی)

اداره کل استاندارد و تحقیقات صنعتی استان کرمانشاه

رحیم‌زاده، آیت
(مهندس مکانیک)

شرکت اورامان غرب

شعبانی، مریم
(لیسانس شیمی کاربردی)

دانشگاه علوم پزشکی - اداره نظارت بر مواد غذایی کرمانشاه

قهری صارمی، شکوفه
(فوق لیسانس شیمی معدنی)

دانشگاه پیام نور واحد سنقر

سازمان مسکن و شهرسازی استان کرمانشاه

قاسمی، مهدی
(لیسانس عمران)

شرکت آب و فاضلاب شهری استان کرمانشاه

مختاری، برومند
(فوق لیسانس مکانیک)

فهرست مندرجات

<u>صفحه</u>	<u>عنوان</u>
ز	پیش‌گفتار
۱	۱ هدف
۱	۲ دامنه کاربرد
۱	۳ اصول روش
۲	۴ مشخصه‌های آزمون
۳	۵ روش الف: استفاده از آون هوا
۶	۶ روش ب: استفاده از حمام مایع
۷	۷ گزارش آزمون
۸	۸ پیوست الف (اطلاعاتی) مشخصه‌های آزمون

پیش‌گفتار

استاندارد " لوله‌های پلاستیکی و سیستم‌های لوله‌کشی-اتصالات گرم‌انرم قالب‌گیری شده به روش تزریق روش‌های ارزیابی چشمی اثرات گرمایش " که پیش‌نویس آن در کمیسیون‌های مربوطه توسط موسسه استاندارد و تحقیقات صنعتی ایران تهیه و تدوین شده و در ششصد و بیست و هفتمین اجلاس کمیته ملی استاندارد شیمیایی و پلیمر در مورخ ۱۳۸۸/۱۰/۲۶ مورد تصویب قرار گرفته است، اینک این استاندارد به استناد بند ۱ ماده ۳ قانون اصلاح قوانین و مقررات موسسه استاندارد و تحقیقات صنعتی ایران، مصوب بهمن ماه سال ۱۳۷۱، به عنوان استاندارد ملی منتشر می‌شود.

برای حفظ همگامی و هماهنگی با تحولات و پیشرفت‌های ملی و جهانی در زمینه‌ی صنایع، علوم و خدمات استانداردهای ملی ایران در مواقع لزوم تجدیدنظر خواهد شد و هر پیشنهادی که برای اصلاح و تکمیل این استاندارد ارائه شود، هنگام تجدیدنظر در کمیسیون فنی مربوطه مورد توجه قرار خواهد گرفت. بنابراین، باید همواره از آخرین تجدیدنظر استانداردهای ملی استفاده کرد.

منبع و مأخذی که برای تدوین این استاندارد مورد استفاده قرار گرفته است به شرح زیر است:

ISO 580: 2005, Plastics piping and ducting systems- Injection-moulded thermoplastics- Methods for visually assessing the effects of heating

لوله‌های پلاستیکی و سیستم‌های لوله‌کشی - اتصالات گرمانرم قالب‌گیری شده به روش تزریق^۱ - روش‌های ارزیابی چشمی اثرات گرمایش

۱ هدف

هدف از تدوین این استاندارد تعیین دو روش ارزیابی اثرات گرمایش بر اتصالات لوله‌های گرمانرم قالب‌گیری شده به روش تزریق است.

الف: روش استفاده از آون هوا

ب: روش استفاده از حمام مایع.

در صورت اختلاف بین نتایج دو روش آزمون، روش (الف) به عنوان روش مرجع شناخته می‌شود.

۲ دامنه کاربرد

این استاندارد برای اتصالات چسبی^۲، اتصالات فلنج^۳، اتصالات دارای واشر آببندی^۴ و اتصالاتی مونتاژ شده که از چند قسمت قالب‌گیری شده (رابطه‌های چند تایی) کاربرد دارد، همچنین برای اتصالات تحت فشار و بدون فشار نیز قابل اجرا است.

۳ اصول روش

با توجه به ضخامت دیواره‌ی اتصال و مواد مورد استفاده برای قالب‌گیری، قالب‌های کامل در آون^۵ یا حمام مایع در مدت زمان معین در معرض دمای مشخص شده‌ای قرار داده می‌شوند.

سطوح قالب‌گیری شده قبل و بعد از حرارت دهی مورد آزمون قرار می‌گیرند و هر نوع ترک، تاول، ورقه ورقه شدن^۶ و یا درز در خطوط اتصال^۷، اندازه‌گیری شده و به صورت درصد ضخامت دیواره گزارش می‌شود.

1- Injection – moulded

2 - Cement-wolded

3 - Flanged

4 - Incorporating elastomeric seals

5 - Air circulating oven

-

6 - Delemintions

7 - Fusing lines

- آون مجهز به سیستم گردش هوا

۴ مشخصه‌های آزمون

در صورتی که استاندارد مرجع مرتبط با محصول یا مقررات برای مواد ویژه مورد استفاده در اتصالات، مشخصه‌ی دیگری را تعیین نکرده باشد، از مشخصه‌های آزمون مطابق با جدول ۱ استفاده کنید.

الف دمای آزمون (T)، (به بندهای ۵-۱-۱ و ۵-۳ مراجعه کنید).

ب تعداد آزمون‌ها (به بند ۵-۲-۲ مراجعه کنید).

پ زمان گرمادهی، (t)، (به بند ۵-۳-۳ مراجعه کنید).

ت روش آزمون مورد استفاده، (و برای روش ب - استفاده از حمام مایع)، نوع مایع آزمون^۱

ث حدود قابل قبول برای ابعاد هر ترک یا سایر ویژگی‌های ظاهری (به بند ۵-۳-۶ مراجعه کنید).

مشخصه‌های آزمون باید با جدول ۱ مطابقت داشته باشند، مگر این که مطابق با استاندارد مرجع مرتبط یا مقررات خاصی باشد.

جدول ۱- مشخصه‌های آزمون مورد استفاده در صورت عدم وجود دستورالعمل در استاندارد مرجع

مواد	دما (T±۲)C	زمان حرارت دهی	
		میانگین ضخامت دیواره e_m (میلی‌متر)	زمان t (دقیقه)
ABS ^a	۱۵۰	$e_m \leq 3$	۱۵
PE	۱۱۰	$3 < e_m \leq 10$	۳۰
PP	۱۵۰	$10 < e_m \leq 20$	۶۰
PVC-U		$20 < e_m \leq 30$	۱۴۰
PVC-C		$30 < e_m \leq 40$	۲۲۰
SAN ^b +PVC		$40 < e_m$	۲۴۰

^a ABS: آکریلو نیتریل بوتادی ان استایرن
^b SAN: استایرن آکریلو نیتریل

۱- مایعی که در حمام ریخته می‌شود.

۵ روش الف: استفاده از آون هوا

۱-۵ وسایل

۱-۱-۵ آون مجهز به سیستم گردش هوا با کنترل دما^۱

آون مجهز به کنترل کننده دما که بتواند دمای آزمون مورد نظر را در محدوده کار در مدت آزمون حفظ کند و توانایی گرمادهی کافی برای بازیابی و تثبیت دمای آزمون در ظرف مدت ۱۵ دقیقه بعد از ورود آزمونها را داشته باشد.

۲-۱-۵ دماسنج

با درجه بندی $0/5^{\circ}\text{C}$ باشد، و یا " ترموکوپل نوع T " با قدرت تفکیک $0/1^{\circ}\text{C}$ و حداقل دقت $\pm 0/8^{\circ}\text{C}$

۲-۵ آزمونها^۲

۱-۲-۵ آماده سازی

قالبهای کامل^۳ را پس از جدا کردن تمام راهگاههای^۴ قالب، به عنوان آزمون در نظر بگیرید. اگر اتصال دارای آببند حلقوی الاستومری باشد آن را قبل از آزمون جدا کنید.

در مورد اتصالاتی که بیش از یک جزء مونتاژ شده، دارند اجزاء را از هم جدا کنید و آنها را بدون تماس با هم مورد آزمون قرار دهید.

۲-۲-۵ تعداد قطعات مورد نیاز

تعداد آزمونها باید طبق استانداردهای مرجع باشد در صورت نبودن اطلاعات و یا توصیه در مورد تعداد قطعات آزمونها، حداقل سه قطعه را مورد آزمون قرار دهید.

۳-۵ روش آزمون

۱-۳-۵ دمای آون (مطابق بند ۱-۱-۵) را در دمای آزمون $(T \pm 2)^{\circ}\text{C}$ مطابق با استاندارد مرجع و یا جدول ۱ تنظیم کنید.

۲-۳-۵ آزمونها را طوری در آون قرار دهید که روی طرفی از سوکت های خود، که امکان پذیر باشند قرار گیرند و از تماس آنها با آزمونهای دیگر و کناره های آون جلوگیری شود.

۳-۳-۵ پس از قرار دادن آزمونها در آون اجازه دهید که دمای آون به دمای آزمون $(T \pm 2)^{\circ}\text{C}$ برسد و برای مدت زمان، t ، که t با توجه به میانگین ضخامت دیواره، (e_m) ، در ضخیم ترین قسمت آزمونها (ها) مطابق با استاندارد مرجع و یا مطابق با جدول ۱ مشخص می شود، در آون بمانند.

1- Air- Circulating oven, Thermostatically controlled

2 - Test Partition

3 - Complete moldings

4 - Runners

۴-۳-۵ آزمون را از آن خارج کنید.

یادآوری ۱- احتیاط کنید که آزمون‌ها شکل خود را از دست ندهند و یا آسیب نبینند.

۵-۳-۵ آزمون‌ها را در حالی که هنوز داغ هستند با چاقوی تیز یا تیغ، ببرید تا بتوانید ابعاد ترک، تاول و ورقه ورقه شدگی‌ها و درزهای خط جوش را همان طور که الزام شده است اندازه گیری کنید.

اجازه دهید آزمون‌ها و یا قطعات بریده شده‌ی آن تا زمانی که بدون تغییر شکل قابل جابجایی باشند، در معرض هوا خنک شوند.

اگر در استاندارد مرجع تعداد برش‌ها بیان نشده باشد بهتر است که تعداد برش‌ها را مطابق زیر تهیه کنید:

- برای اجزای استوانه‌ای $d_n \leq 160 \text{ mm}$: حداقل دو برش با فاصله مساوی در اطراف حاشیه دهانه نرگی یا اجزای مادگی، زده شود.

- برای اجزای استوانه‌ای $d_n \geq 160 \text{ mm}$: حداقل چهار برش با فاصله مساوی در اطراف حاشیه دهانه نرنگی یا مادگی، زده شود.

برای تعیین d_n به شکل ۱ مراجعه کنید.

۶-۳-۵ برای تعیین هر نوع تغییرات سطح از قبیل: ترک، ورقه ورقه شدن، درز در خطوط جوش و نیز تغییرات داخل دیواره، به طور مثال تاول، و تغییرات ناحیه ورودی^۱ هر آزمون را مورد بررسی و آزمون قرارداده و نتایج را ثبت کنید. محدوده این نقایص را در محل ورودی، به صورت درصدی از ضخامت دیواره به شرح زیر تعیین کنید.

الف- برای قالب‌های با دریچه گلویی^۲ (مطابق شکل ۱): در صورت نبود اطلاعات در استاندارد مرجع، اطراف نقطه(های) تزریق در شعاع تعیین شده، از $R = 0.3 d_n$ با مقدار بیشینه 50 mm استفاده کنید.

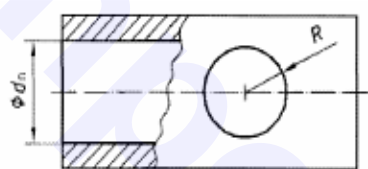
ب- برای قالب‌های با دریچه حلقه‌ای یا دیافراگمی (مطابق شکل ۱): در صورت نبود هر نوع اطلاعات در استاندارد مرجع، در طول، L ، از بخش استوانه‌ای ناحیه دریچه در طول $L = 0.3 d_n$ استفاده کنید. در صورت وجود ترک در کل ضخامت دیواره‌ی ناحیه ورودی، طول ترک‌ها را هم تعیین کنید.

1- Gating area
2- Sprue - gated

پ- برای قالب‌های دارای خطوط جوش، در هر قسمت باز از خط جوش، عریض‌ترین و عمیق‌ترین قسمت(ها) را مورد بررسی قرار دهید.

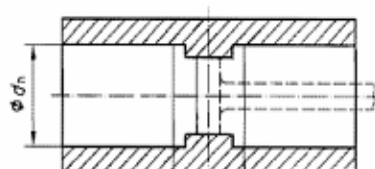
ت - برای تمام قسمت‌های دیگر قالب که در پشت محل ورودی قرار دارند، برای تعیین هرگونه تغییر مانند شکاف، تاول و یا ورقه‌ورقه شدگی دیواره، سطح را مورد بررسی قرار دهید.

در صورتی که شرایط بررسی آزمون در استاندارد مرجع تعیین نشده باشد باید به ویژگی‌های تعیین شده در پیوست الف رجوع کنید.



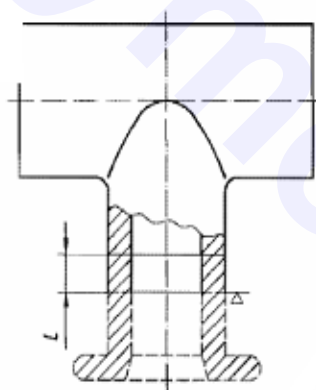
$$R = 0,3d_n$$

الف: درجه گلوبی



$$L = 0,3d_n$$

ب: درجه دیافراگمی



$$L = 0,3d_n$$

ب: درجه حلقوی

شکل ۱ - سطح دهانه تزریق

۶ روش ب: استفاده از حمام مایع

۱-۶ وسایل

۱-۱-۶ حمام حرارتی با کنترل دما

قابل تنظیم در دمای معین آزمون، $(T \pm 2)^\circ\text{C}$ ، حجم و به هم زدن حمام در زمان غوطه‌ور شدن آزمون‌ها باید به گونه‌ای باشد که دما در گستره دمای تعیین شده ثابت باقی بماند.

یادآوری ۱- مایع انتخاب شده باید در دمای تعیین شده پایدار باشد و نباید هیچ گونه اثری بر آزمون داشته باشد.

یادآوری ۲- باید اطمینان یافت که مایع اثر تهدید آمیزی بر سلامت و ایمنی نداشته باشد.

یادآوری ۳- با توجه به جنس آزمون‌های که توسط این روش مورد آزمون قرار می‌گیرد، مایعاتی نظیر گلیسرین، گلیکول، روغن معدنی عاری از هیدروکربن‌های آروماتیک و یا محلول کلسیم کلراید می‌توانند به کار گرفته شوند. به عنوان مثال تمام مایعات ذکر شده برای PVC-U مناسب می‌باشند اما استفاده از گلیکول برای اتصالات ABS مناسب نمی‌باشد و برای آن انتخاب یک روغن معدنی مناسب، بهتر است.

یادآوری ۴- باید به قوانینی که استفاده از مایع انتخابی را برای حفظ ایمنی و سلامت تعیین می‌کنند توجه کنید.

۲-۱-۶ گیره

برای نگاه داشتن آزمون‌ها (ها) در حمام گرمایی، اتصالات باید طوری نگاه داشته شوند که باعث انحراف اضافی در آزمون نشوند.

۳-۱-۶ دماسنج

با درجه بندی 0.5°C و یا " ترموکوپل نوع T " با قدرت تفکیک 0.1°C و حداقل دقت $\pm 0.1^\circ\text{C}$.

۲-۶ آزمون‌ها

به بند ۲-۵ رجوع کنید.

۳-۶ روش آزمون

۱-۳-۶ دمای حمام مایع را در دمای تعیین شده $(T \pm 2)^\circ\text{C}$ تنظیم کنید (به بند ۱-۱-۵ مراجعه کنید).

۲-۳-۶ آزمون‌ها را طوری در حمام مایع قرار دهید که با یکدیگر و یا با دیواره‌های حمام تماس نداشته باشند.

۳-۳-۶ پس از قرار دادن آزمون‌ها در حمام مایع اجازه دهید برای مدت زمان، t ، که t با توجه به میانگین ضخامت دیواره، (e_m) ، در ضخیم‌ترین قسمت آزمون‌ها (ها) همان‌طور که در استاندارد مرجع مشخص شده است، در حمام بمانند.

در صورتی که شرایط در استاندارد مرجع تعیین نشده باشد مدت زمان، (t)، را مطابق با جدول ۱ تعیین کنید.

۴-۳-۶ آزمون‌ها را از حمام خارج کنید.

یادآوری ۱- احتیاط کنید که آزمون‌ها شکل خود را از دست ندهند و یا آسیب نبینند.

۵-۳-۶ آزمون‌ها را (مطابق بند ۵-۳-۵) برش دهید.

۶-۳-۶ آزمون‌ها را (مطابق بند ۵-۳-۶) بررسی کنید.

۷-۳-۶ ترکیب و نوع مایع مورد استفاده را در ارتباط با نتایج آزمون به دست آمده ثبت کنید (به بند ۳-۷ مراجعه کنید).

۷ گزارش آزمون

گزارش آزمون باید شامل آگاهی‌های زیر باشد:

۱-۷ ارجاع به این استاندارد ملی و استاندارد مرجع؛

۲-۷ مشخصه‌های اتصالات مورد آزمون (قطر، ابعاد، ضخامت دیواره، نوع و ...)

۳-۷ روش مورد استفاده یعنی (الف) یا (ب) و در صورت استفاده از روش (ب)، ذکر ترکیب مایع مورد استفاده؛

۴-۷ دمای آزمون؛

۵-۷ مدت زمان آزمون؛

۶-۷ تعداد قالب‌های مورد آزمون؛

۷-۷ جزییات تفاوت‌های قابل مشاهده نسبت به سطح ظاهری اولیه مانند: ورقه ورقه شدگی، ترک یا باز شدگی خطوط جوش؛

۸-۷ بیشینه ابعاد ترک‌ها، تاول‌ها و... که به صورت درصد ضخامت دیواره گزارش می‌شوند؛

۹-۷ هر عاملی که ممکن است بر نتایج آزمون تاثیر بگذارد، از قبیل: حوادث یا جزییات عملکرد که در این استاندارد عنوان نشده است؛

۱۰-۷ تاریخ انجام آزمون.

پیوست الف
(اطلاعاتی)
ویژگی‌های پایه

در صورتی که در استاندارد مرجع ویژگی‌های آزمون بیان نشده باشد، هنگام بررسی علائم ترک، ورقه‌ورقه شدگی، تاول، باز شدگی خطوط جوش اتصال، باید مطابق با شرایط زیر عمل کنید:

- در اطراف نقطه(های) تزریق، و در شعاع تعیین شده (مطابق بند ۵-۳-۶ الف)، عمق هر یک از ترک، ورقه شدن و تاول نباید بیش از ۵۰ درصد ضخامت دیواره در آن نقطه باشد.

- برای قالب‌های با دریچه دیافراگمی، هر گونه ترک، ورقه ورقه شدن یا تاول باید در محدوده شعاعی تعیین شده در بند (۵ - ۳ - ۶ ب) باشد.

- برای قالب‌های دارای دریچه حلقوی، فاصله از دریچه O-رینگی، هر کدام از ترک‌ها در دیواره قالب‌ها نباید بیشتر از شعاع مشخص شده در بند (۵ - ۳ - ۶ ب) باشد و عمق آن‌ها نیز نباید بیشتر از ۵۰ درصد ضخامت دیواره باشد.

- برای قالب‌های دارای جوش، هیچ قسمتی از جوش نباید تا فاصله بیشتر از ۵۰ درصد جوش باز باشد.

- برای تمام قسمت‌های دیگر سطح قالب، عمق هر ترک یا هر ورقه ورقه شدگی نباید بیش از ۱۰ درصد ضخامت دیواره باشد و شعاع تاول‌ها در دیواره قالب‌ها نباید بیش از ۵ برابر ضخامت دیواره باشد.

برای کاربردهای خاص، در صورت نیاز، مشخصه‌های لازم الاجرای که ممکن است در استانداردهای محصول خاص، تعیین شده‌اند به کار گرفته شوند.