



جمهوری اسلامی ایران  
Islamic Republic of Iran

مؤسسه استاندارد و تحقیقات صنعتی ایران

Institute of Standards and Industrial Research of Iran



استاندارد ملی ایران

۱۳۰۶۵

شماره استاندارد

**ISIRI**

13065

**1st. Edition**

لوله‌های پلی‌اولفینی برای انتقال سیالات - تعیین مقاومت  
در برابر انتشار ترک -  
روش آزمون برای رشد آهسته ترک بر روی لوله‌های  
شکاف‌دار

**Polyolefin pipes for the conveyance of fluids  
-Determination of resistance to crack  
propagation-  
Test method for slow crack growth on  
notched pipes**

ICS:23.040.20

## به نام خدا

### آشنایی با مؤسسه استاندارد و تحقیقات صنعتی ایران

مؤسسه استاندارد و تحقیقات صنعتی ایران به موجب بند یک ماده ۳ قانون اصلاح قوانین و مقررات مؤسسه استاندارد و تحقیقات صنعتی ایران، مصوب بهمن ماه ۱۳۷۱ تنها مرجع رسمی کشور است که وظیفه تعیین، تدوین و نشر استانداردهای ملی (رسمی) ایران را به عهده دارد.

تدوین استاندارد در حوزه های مختلف در کمیسیون های فنی مرکب از کارشناسان مؤسسه\* صاحب نظران مراکز و مؤسسات علمی، پژوهشی، تولیدی و اقتصادی آگاه و مرتبط انجام می شود و کوششی همگام با مصالح ملی و با توجه به شرایط تولیدی، فناوری و تجاری است که از مشارکت آگاهانه و منصفانه صاحبان حق و نفع، شامل تولیدکنندگان، مصرف کنندگان، صادرکنندگان و وارد کنندگان، مراکز علمی و تخصصی، نهادها، سازمان های دولتی و غیر دولتی حاصل می شود. پیش نویس استانداردهای ملی ایران برای نظرخواهی به مراجع ذی نفع و اعضای کمیسیون های فنی مربوط ارسال می شود و پس از دریافت نظرها و پیشنهادهای در کمیته ملی مرتبط با آن رشته طرح و در صورت تصویب به عنوان استاندارد ملی (رسمی) ایران چاپ و منتشر می شود.

پیش نویس استانداردهایی که مؤسسات و سازمان های علاقه مند و ذیصلاح نیز با رعایت ضوابط تعیین شده تهیه می کنند در کمیته ملی طرح و بررسی و در صورت تصویب، به عنوان استاندارد ملی ایران چاپ و منتشر می شود. بدین ترتیب، استانداردهایی ملی تلقی می شود که بر اساس مفاد نوشته شده در استاندارد ملی ایران شماره ۵ تدوین و در کمیته ملی استاندارد مربوط که مؤسسه استاندارد تشکیل می دهد به تصویب رسیده باشد.

مؤسسه استاندارد و تحقیقات صنعتی ایران از اعضای اصلی سازمان بین المللی استاندارد (ISO)<sup>۱</sup> کمیسیون بین المللی الکتروتکنیک (IEC)<sup>۲</sup> و سازمان بین المللی اندازه شناسی قانونی (OIML)<sup>۳</sup> است و به عنوان تنها رابط<sup>۴</sup> کمیسیون کدکس غذایی (CAC)<sup>۵</sup> در کشور فعالیت می کند. در تدوین استانداردهای ملی ایران ضمن توجه به شرایط کلی و نیازمندی های خاص کشور، از آخرین پیشرفتهای علمی، فنی و صنعتی جهان و استانداردهای بینالمللی بهره گیری می شود.

مؤسسه استاندارد و تحقیقات صنعتی ایران می تواند با رعایت موازین پیش بینی شده در قانون، برای حمایت از مصرف کنندگان، حفظ سلامت و ایمنی فردی و عمومی، حصول اطمینان از کیفیت محصولات و ملاحظات زیست محیطی و اقتصادی، اجرای بعضی از استانداردهای ملی ایران را برای محصولات تولیدی داخل کشور و / یا اقلام وارداتی، با تصویب شورای عالی استاندارد، اجباری نماید. مؤسسه می تواند به منظور حفظ بازارهای بین المللی برای محصولات کشور، اجرای استاندارد کالاهای صادراتی و درجه بندی آن را اجباری نماید. همچنین برای اطمینان بخشیدن به استفاده کنندگان از خدمات سازمانها و مؤسسات فعال در زمینه مشاوره، آموزش، بازرسی، ممیزی و صدور گواهی سیستم های مدیریت کیفیت و مدیریت زیست محیطی، آزمایشگاه ها و مراکز کالیبراسیون (واسنجی) و وسایل سنجش، مؤسسه استاندارد این گونه سازمان ها و مؤسسات را بر اساس ضوابط نظام تأیید صلاحیت ایران ارزیابی می کند و در صورت احراز شرایط لازم، گواهینامه تأیید صلاحیت به آن ها اعطا و بر عملکرد آنها نظارت می کند. ترویج دستگاه بین المللی یکاها، کالیبراسیون (واسنجی) و وسایل سنجش، تعیین عیار فلزات گرانبها و انجام تحقیقات کاربردی برای ارتقای سطح استانداردهای ملی ایران از دیگر وظایف این مؤسسه است.

\* مؤسسه استاندارد و تحقیقات صنعتی ایران

- 1- International organization for Standardization
- 2- International Electro technical Commission
- 3- International Organization for Legal Metrology (Organization International de Metrology Legal)
- 4 - Contact point
- 5- Codex Alimentarius Commission

کمیسیون فنی تدوین استاندارد  
« لوله‌های پلی‌اولفینی برای انتقال سیالات –  
تعیین مقاومت در برابر انتشار ترک –  
روش آزمون برای رشد آهسته ترک بر روی لوله‌های شکاف‌دار»

**رئیس:**

نهاد پروری، حسین  
(دکترای شیمی تجزیه)

**سمت و/یا نمایندگی**

دانشگاه آزاد اسلامی - واحد شبستر

**دبیر:**

قاسمیان خجسته، محسن  
(فوق لیسانس شیمی آلی)

شرکت رنگ و صنعت براق (سهامی  
خاص)

**اعضاء:** (اسامی به ترتیب حروف الفباء)

اخیری، شهاب  
(فوق لیسانس شیمی فیزیک)

اداره کل استاندارد و تحقیقات صنعتی  
استان آذربایجان شرقی

قدیمی، فریده  
(فوق لیسانس شیمی آلی)

اداره کل استاندارد و تحقیقات صنعتی  
استان آذربایجان شرقی

کاظمیان، نعیمه  
(فوق لیسانس شیمی کاربردی)

شرکت آب و فاضلاب استان آذربایجان  
شرقی

محمدپور، شهرام  
(فوق لیسانس مهندسی شیمی پلیمر)

شرکت پلی اتیلن سهند آسا (سهامی  
خاص)

## پیش‌گفتار

استاندارد " لوله‌های پلی‌اولفینی برای انتقال سیالات - تعیین مقاومت در برابر انتشار ترک - روش آزمون برای رشد آهسته ترک بر روی لوله‌های شکاف‌دار " که پیش‌نویس آن در کمیسیون‌های مربوط تهیه و تدوین شده و در **هفتصد و بیست و پنجمین** اجلاس کمیته ملی استاندارد شیمیایی و پلیمر مورخ ۱۷/۰۸/۸۹ مورد تصویب قرار گرفته است، اینک به استناد بند یک ماده ۳ قانون اصلاح قوانین و مقررات مؤسسه استاندارد و تحقیقات صنعتی ایران، مصوب بهمن ماه ۱۳۷۱، به عنوان استاندارد ملی ایران منتشر می‌شود.

برای حفظ همگامی و هماهنگی با تحولات و پیشرفت‌های ملی و جهانی در زمینه صنایع، علوم و خدمات، استانداردهای ملی ایران در مواقع لزوم تجدید نظر خواهد شد و هر پیشنهادی که برای اصلاح و تکمیل این استانداردها ارائه شود، هنگام تجدید نظر در کمیسیون فنی مربوط مورد توجه قرار خواهد گرفت. بنابراین، باید همواره از آخرین تجدیدنظر استانداردهای ملی استفاده کرد.

منبع و مأخذی که برای تهیه این استاندارد مورد استفاده قرار گرفته به شرح زیر است:

ISO 13479: 2009, Polyolefin pipes for the conveyance of fluids - Determination of resistance to crack propagation - Test method for slow crack growth on notched pipes.

# لوله‌های پلی‌اولفینی برای انتقال سیالات - تعیین مقاومت در برابر انتشار ترک<sup>۱</sup> - روش روش آزمون برای رشد آهسته ترک بر روی لوله‌های شکاف‌دار<sup>۲</sup>

## ۱ هدف و دامنه کاربرد

هدف از تدوین این استاندارد، ارزیابی روشی برای تعیین مقاومت در برابر رشد آهسته ترک لوله‌های پلی‌اولفینی می‌باشد، که برحسب زمان شکست<sup>۳</sup> در آزمون فشار هیدرواستاتیک، بر روی لوله ای با شکاف های طولی ایجاد شده در سطح بیرونی لوله بیان می گردد. این آزمون برای لوله های با ضخامت بیشتر از ۵ mm کاربرد دارد.

## ۲ مراجع الزامی

مدارک الزامی زیر حاوی مقرراتی است که در متن این استاندارد ملی ایران به آنها ارجاع داده شده است. بدین ترتیب آن مقررات جزئی از این استاندارد ملی ایران محسوب می‌شود. در صورتی که به مدرکی با ذکر تاریخ انتشار ارجاع داده شده باشد، اصلاحیه ها و تجدید نظرهای بعدی آن مورد نظر این استاندارد ملی ایران نیست. در مورد مدارکی که بدون ذکر تاریخ انتشار به آنها ارجاع داده شده است، همواره آخرین تجدید نظر و اصلاحیه های بعدی آنها مورد نظر است. استفاده از مراجع زیر برای کاربرد استاندارد الزامی است:

۱-۲ استاندارد ملی ایران شماره ۲۴۱۲: سال ۱۳۶۳، لوله‌های پلاستیکی - روش اندازه‌گیری ابعاد  
۲-۲ استاندارد ملی ایران شماره ۱۰۶۱۰: سال ۱۳۸۶، پلاستیک‌ها- لوله‌های پلاستیکی گرمانرم صاف برای انتقال سیالات- ابعاد و رواداری‌ها

2-3 ISO 161-1: 1996, Thermoplastics pipes for the conveyance of fluids — Nominal outside diameters and nominal pressures — Part 1: Metric series.

2-4 ISO 1167-1: 2006, Thermoplastics pipes, fittings and assemblies for the conveyance of fluids — Determination of the resistance to internal pressure — Part 1: General method.

2-5 ISO 1167-2: 2006, Thermoplastics pipes, fittings and assemblies for the conveyance of fluids — Determination of the resistance to internal pressure — Part 2: Preparation of pipe test pieces.

2-6 ISO 6108: 1978, Double equal angle cutters with plain bore and key drive.

## ۳ اصطلاحات و تعاریف

در این استاندارد، اصطلاحات و تعاریف ارائه شده در استاندارد ملی ایران به شماره ۱۰۶۱۰: سال ۱۳۸۶ و استاندارد بین‌المللی ISO 161-1: 1996 به‌کار می‌رود.

1 - Crack  
2 - Notched  
3 - Failure

## ۴ اصول آزمون

توسط دستگاه چهار شکاف طولی بیرونی در طول لوله ایجاد شده، و در حالی تحت آزمون فشار هیدرواستاتیکی قرار می گیرند که مطابق با استانداردهای ISO 1167-1: 2006 و ISO 1167-2: 2006 در داخل مخزن آب با دمای °C ۸۰ غوطه ور می باشند. زمان شکست یا دوره آزمون ثبت می گردد.

**یادآوری** - فرض بر این است که موارد آزمون زیر توسط استاندارد یا ویژگی‌ها به عنوان مرجع برای این استاندارد، تنظیم شده است:

(الف) تعداد قطعات آزمون‌ها، در صورت کاربری (به بند ۶-۵ مراجعه کنید)؛

(ب) فشار آزمون (به بند ۸-۱ مراجعه کنید)؛

(ج) دوره آزمون (بند ۸-۱ را ملاحظه کنید).

## ۵ وسایل

۱-۵ دستگاه آزمون فشار لوله، طبق استاندارد ISO 1167-1: 2006.

۲-۵ دستگاه شکاف زن، نظیر یک ماشین فرز با میله<sup>۱</sup> افقی که به طور محکم به بدنه متصل شده است تا لوله به طریق ایمن در گیره نگه داشته شود و آزمون سراسر<sup>۲</sup> تهیه گردد.

میله باید قطر داخلی لوله را در زیر و نیز در امتداد کامل شکاف فرزکاری شده حفظ کند.

ابزار فرزکاری<sup>۳</sup> که بر روی شاه میله<sup>۴</sup> افقی سوار شده است، باید طبق استاندارد ISO 6108: 1978، یک برش دهنده V شکل با زاویه °۶۰ باشد، که دارای سرعت برش (mm/r)/tooth  $(0.002 \pm 0.010)$  است (به مثال مراجعه کنید).

**مثال** - وسیله برش<sup>۵</sup> با ۲۰ دندانه که با سرعت ۷۰۰ r/min در حال چرخش بوده و با سرعت ۱۵۰ mm/min در حال حرکت است، که سرعت برش آن (mm/r)/tooth  $= 0.011 = 150 / (20 \times 700)$  است.

ابزار فرزکاری باید با دقت کامل در برابر آسیب دیدگی محافظت گردد. وسیله برش، قبل از اولین استفاده برای آماده سازی آزمون، باید امکان ایجاد شکاف تا ۱۰ m را داشته باشد. نباید برای مواد یا اهداف دیگر مورد استفاده قرار گیرد و باید بعد از ایجاد ۵۰۰ m شکاف تعویض شود.

وسیله برش باید بعد از ایجاد ۱۰۰ m شکاف، از نظر هرگونه آسیب یا سایش بررسی گردد. با استفاده از یک میکروسکوپ با بزرگ نمایی ۱۰ تا ۲۰ برابر باید دندانه وسیله برش با دندانه وسیله برش تازه مقایسه گردد. در صورت وجود هرگونه آسیب یا ساییدگی، وسیله برش باید تعویض گردد.

- 
- 1- Mandrel
  - 2 - Straight
  - 3 - Milling cutter
  - 4 - Arbor
  - 5 - Cutter

## ۶ آماده سازی آزمونه

### ۱-۶ کلیات

قبل از هرگونه اندازه‌گیری، آزمونه باید حداقل به مدت ۴ ساعت در دمای  $(23 \pm 2)^\circ\text{C}$  تثبیت شود.

### ۲-۶ آزمونه‌ها

هر آزمونه باید شامل طولی از لوله باشد که وقتی طبق استاندارد ISO 1167-2: 2006 برای آزمون فشار آماده می‌شود، دارای حداقل طول آزاد لوله  $(3d_n \pm 5)$  mm بین کلاهک‌های انتهایی<sup>۱</sup> باشد، که در آن  $d_n$  قطر خارجی اسمی لوله است. برای لوله‌هایی با قطر خارجی اسمی  $d_n > 315$  mm، در صورت عملی بودن، حداقل طول آزاد  $(3d_n \pm 5)$  mm باید استفاده شود؛ در غیر این حالت، حداقل طول آزاد بزرگتر یا مساوی ۱۰۰۰ mm باید مورد استفاده قرار بگیرد. باید از کلاهک‌های انتهایی نوع A مطابق با استاندارد ISO 1167-1: 2006 استفاده شود.

یادآوری - استفاده از لوله‌هایی با قطر کمتر از  $(3d_n \pm 5)$  mm و طول شکاف کمتر از قطر خارجی اسمی، به مطالعه بیشتری نیاز دارد.

### ۳-۶ محل شکاف و اندازه گیری ابعاد

محل چهار شکاف با فاصله یکسان از هم، در محیط دور لوله باید علامت گذاری گردد (به شکل ۱ مراجعه کنید). میانگین قطر خارجی،  $d_{em}$ ، لوله آزمون و ضخامت دیواره لوله از مرکز لوله را در هر محل شکاف، مطابق با استاندارد ملی ایران شماره ۲۴۱۲: سال ۱۳۶۳ اندازه گیری کنید.

### ۴-۶ ماشین کاری<sup>۲</sup> شکاف

۱-۴-۶ اگر ضخامت دیواره آزمونه بزرگتر از ۵۰ mm باشد، باید با مته به قطر ۱۵ mm تا ۲۰ mm سوراخ کاری شود تا حداقل ۱۰ mm از ضخامت لوله، مطابق با بند ۲-۴-۶ بوسیله برش دهنده V شکل برداشته شود.

۲-۴-۶ هر شکاف باید بوسیله دستگاه فرز (به شکل ۲ مراجعه کنید) تا عمقی برش داده شود که ضخامت بند<sup>۳</sup> دیواره لوله بین ۰/۷۸ تا ۰/۸۲ حداقل ضخامت دیواره، که در استاندارد ملی ایران شماره ۱۰۶۱۰: سال ۱۳۸۶ مشخص شده است، برای قطر و سری‌های فشار لوله طبق جدول الف-۱، باشد (به یادآوری مراجعه کنید). انتهای هر شکاف، طبق شکل ۱ و شکل ۲، باید نسبت به محیط دور لوله، هم‌تراز<sup>۴</sup> شوند.

طول هر شکاف، در کل عمق، باید برابر با قطر خارجی اسمی لوله،  $\pm 1$  mm، باشد. برای لوله‌هایی با قطر بزرگتر از ۳۱۵ mm و طول آزاد لوله کمتر از  $(3d_n \pm 5)$  mm، طول هر شکاف، در کل عمق، باید طبق بند ۲-۶، برابر با طول آزاد منهای  $(1 \pm 500)$  mm، باشد.

- 
- 1- Caps
  - 2- Machining
  - 3- Ligament
  - 4- Aligned

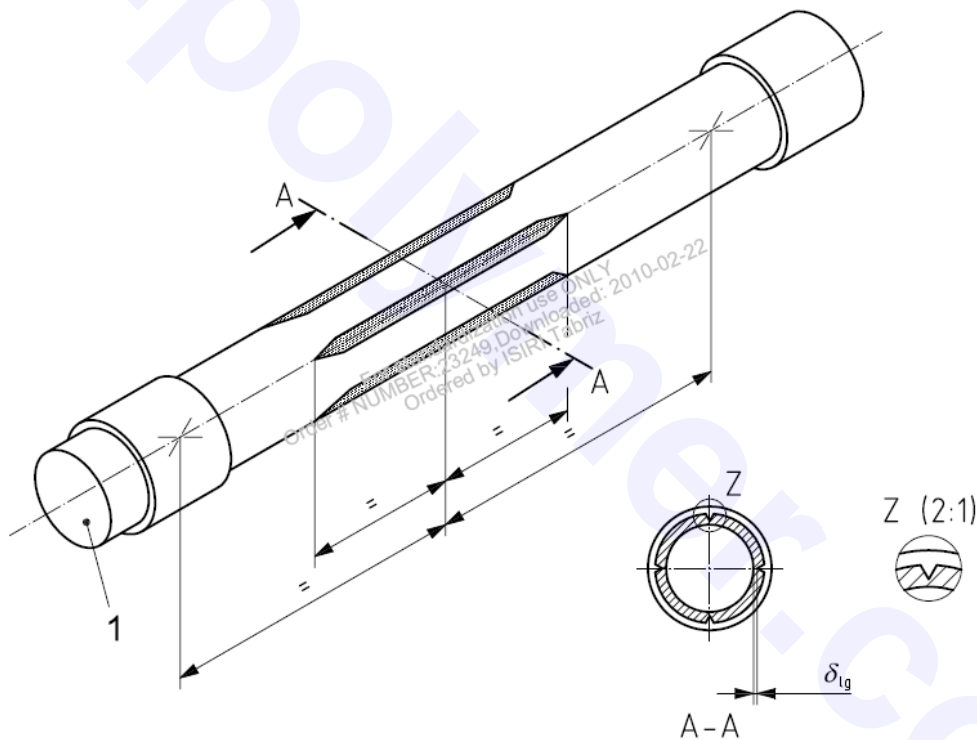
**یادآوری -** برای رسیدن به بند باقی مانده در گستره رواداری مورد نیاز، توصیه می شود که حداکثر گستره رواداری بند را در نظر بگیرید. زیرا دیواره لوله به دلیل کم شدن تنش های پس ماند<sup>۱</sup> می تواند حرکت کند و باعث شود که شکاف مورد انتظار عمیق تر باشد.

**۳-۴-۶** عمق هر شیار و ضخامت بند،  $\delta_{lg}$ ، را اندازه گیری کرده و ثبت کنید.

**یادآوری ۱-** اندازه گیری با استفاده از یک شاخص مدرج<sup>۲</sup> با یک نوک زاویه باریک که داخل یک گونیای جناقی<sup>۳</sup> تعبیه شده است می تواند آسانتر باشد.

**یادآوری ۲-** وقتی که اندازه گیری ضخامت بند لوله با دیواره ضخیم مشکل باشد، به روشی که در بند ۸-۲ مشخص شده است ارجاع داده می شود.

**۴-۴-۶** آزمون باید دارای کلاhek های انتهایی مناسب باشد، و این اطمینان حاصل شود که هرگونه بار فشار داخلی طولی بطور کامل بر روی لوله اعمال خواهد شد (برای مثال، چنانچه برای روش نوع الف در ISO 1167-2: 2006 نشان داده شده است).



راهنما

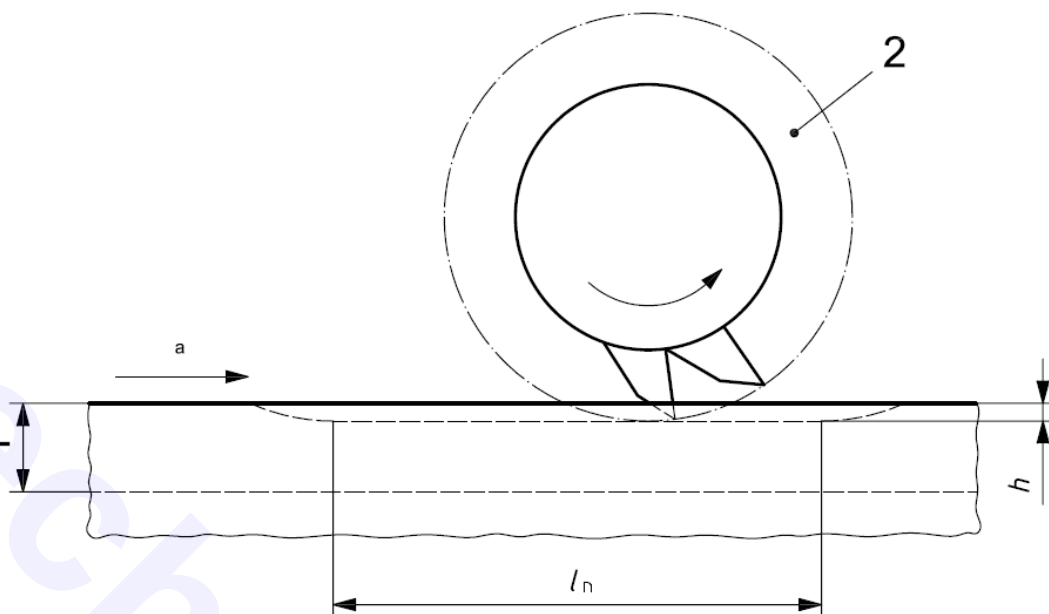
۱ کلاhek انتهایی

۲  $\delta_{lg}$ ، ضخامت بند: ۰/۷۸ تا ۰/۸۲ حداقل ضخامت دیواره، که برحسب میلیمتر می باشد.

شکل ۱- آزمون لوله

- 1- Residual stresses
- 2- Dial gauge
- 3- V-block





راه‌نما	
۱	دیواره لوله
۲	برش دهنده دوبرابر ۶۰°
$h$	عمق شیار (شکاف)، برحسب mm
$l_n$	طول شیار ( $1 \times d_n$ ) که در مرکز آزمون تنظیم شده است
$a$	سمت (جهت)

شکل ۲- روش ایجاد شکاف

#### ۵-۶ تعداد آزمونه‌ها

حداقل سه آزمونه تهیه کنید، مگر در استاندارد مرجع طور دیگری معین شده باشد.

#### ۷ شرایط تثبیت<sup>۱</sup>

آزمونه‌ها باید با آب پُر شده، و در یک مخزن آب با دمای  $80^{\circ}\text{C}$  غوطه ور شوند و اجازه داده شود تا طبق زمان تثبیت برای ضخامت دیواره لوله بیان شده در استاندارد ISO 1167-1: 2006، شرایط تثبیت انجام بگیرد.

#### ۸ روش آزمون

##### ۱-۸ آزمون فشار هیدروستاتیک

۱-۱-۸ طبق استاندارد ISO 1167-1: 2006، آزمونه را در دمای آزمون  $80^{\circ}\text{C}$ ، با آب تحت فشار قرار دهید، که اعمال و حفظ فشار تعیین شده طبق استاندارد مرجع باشد.

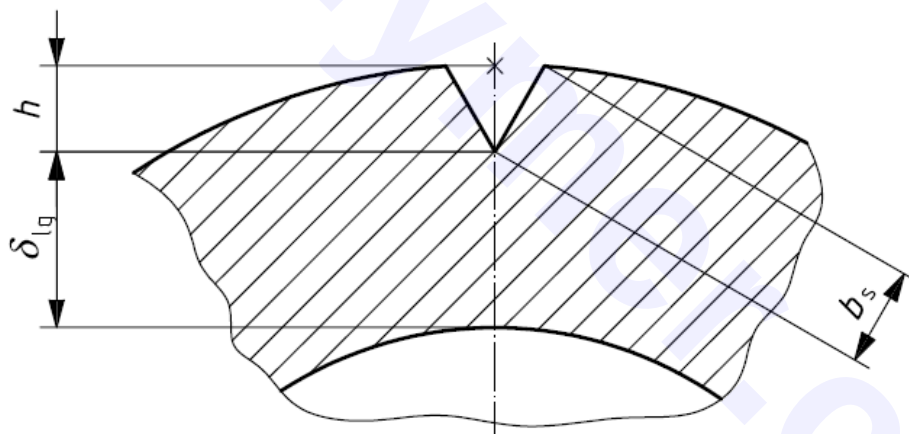
۸-۱-۲ آزمون‌ها را به تجهیزات تنظیم فشار متصل کرده و هوای آنرا خالی کنید. بعد از شرایط سازی مطابق با بند ۷، بطور تدریجی و یکنواخت بسته به اندازه آزمون و توانایی تجهیزات تنظیم فشار، در حداقل زمان عملی بین ۳۰ s تا ۱ h، فشار آزمون را اعمال کنید.

۸-۱-۳ فشار را ثابت نگه دارید تا زمانی که یا آزمون شکسته شود یا زمان تعیین شده بوسیله استاندارد مرجع سپری شده باشد، هر کدام که اول صورت بگیرد. زمان تحت فشار را با تقریب ثبت کنید. اگر شکستی صورت بگیرد، موقعیت شکستگی را برای هر آزمون ثبت کنید. یادآوری - جدول ب-۱ بسته به نوع ماده و سری لوله، سطوح فشار قابل اجرا را نشان می دهد.

## ۸-۲ اندازه گیری ضخامت بند بعد از آزمون

اگر شکستگی نابهنگام (زود رس) اتفاق افتاده باشد، اندازه گیری بعد آزمون باید صورت بگیرد. روش زیر توصیه می شود.

با اتمام آزمون فشار، آزمون را از مخزن آب درآورده و بگذارید تا در دمای محیط خنک شود. بخشی از لوله را از اطراف محل هر شکاف ببرید. شکاف را باز کنید تا دستیابی به یکی از سطوح برش داده شده شیار آسان باشد. عرض سطح برش داده شده شیار،  $b_s$ ، را با دقت  $\pm 0.1 \text{ mm}$  با یک میکروسکوپ یا ابزار مشابه، چنانچه در شکل ۳ نشان داده شده است، اندازه گیری کنید. اگر استاندارد مرجع ملزم کرده باشد، عمق نفوذ شکاف را اندازه گیری کنید.



راه‌نما	
$b_s$	عرض سطح برش داده شده شیار
$h$	عمق شکاف
$\delta_{1g}$	ضخامت بند

شکل ۳- اندازه گیری برای محاسبه عمق شکاف

با استفاده از معادله (۱) بشرح زیر، عمق شکاف،  $h$  را برحسب میلی متر محاسبه کنید:

$$h = 0.5 \left[ d_{em} - \sqrt{(d_{em}^2 - b_s^2)} \right] + 0.866b_s \quad (1)$$

که در آن:

$b_s$  عرض سطح برش داده شده شکاف، برحسب میلی‌متر، می باشد؛

$d_{em}$  میانگین قطر خارجی لوله، برحسب میلی‌متر، می باشد.

ضخامت بند،  $\delta_{lg}$ ، را از عمق شکاف و میانگین ضخامت هر دیواره در امتداد محل هر شیار محاسبه کنید. مقادیر حاصل را ثبت کنید.

## ۹ گزارش آزمون

گزارش آزمون باید حداقل شامل آگاهی های زیر باشد:

۹-۱ روش آزمون طبق این استاندارد ملی.

۹-۲ همه اطلاعات مورد نیاز برای شناسایی کامل لوله (تولید کننده، نوع لوله و تاریخ تولید).

۹-۳ اندازه وسیله برش و تعداد دندانها.

۹-۴ سرعت وسیله برش، دور بر دقیقه و سرعت حرکت، برحسب میلی‌متر در هر دقیقه.

۹-۵ میانگین قطر خارجی لوله، برحسب میلی‌متر، و سری های لوله یا SDR.

۹-۶ عمق شکاف و ضخامت بند برای هر شکاف.

۹-۷ محل هر شکاف مردود.

۹-۸ فشار آزمون.

۹-۹ زمان تحت فشار یا زمان شکست، برحسب ساعت، بصورت عملی.

۹-۱۰ جزئیات هر عاملی که نتایج را تحت تأثیر قرار دهد، از قبیل هرگونه رویداد یا هرگونه عملیاتی که در این استاندارد ملی مشخص نشده است.

۹-۱۱ تاریخ انجام آزمون.

۹-۱۲ نام و نام خانوادگی و امضاء آزمایش کننده.

پیوست الف  
(الزامی)  
ضخامت‌های بند

itechpolymer.com



**پیوست ب**  
**(الزامی)**  
**سطوح فشار آزمون برای پلی اتیلن**

یادآوری - ممکن است که آزمون برای سایر گرما نرم ها<sup>۱</sup> کاربرد داشته باشد، ولی لازم است که پارامترهای آزمون تغییر داده شود.

در آزمون شکاف برای رشد آهسته شکاف در لوله پلی اتیلنی (PE)، در دمای آزمون °C ۸۰، سطوح فشار قابل اجرا به نوع ماده و چنانچه در جدول ب-۱ داده شده است، به سری های لوله ی لوله آزمون بستگی دارد.

جدول ب-۱ سطوح فشار آزمون

فشار آزمون، P (بار)		سری های S	نسبت اندازه (تعداد) استاندارد <sup>۲</sup> (SDR)
PE 100	PE 80		
۲/۳	۲	۲۰	۴۱
۲/۸۸	۲/۵	۱۶	۳۳
۳/۶۸	۳/۲	۱۲/۵	۲۶
۴/۶	۴	۱۰	۲۱
۵/۵۴	۴/۸۲	۸/۳	۱۷/۶
۵/۷۵	۵	۸	۱۷
۷/۳	۶/۳۵	۶/۳	۱۳/۶
۹/۲	۸	۵	۱۱
۱۱/۵	۱۰	۴	۹
۱۴/۳۸	۱۲/۵	۳/۲	۷/۴
۱۸/۴	۱۶	۲/۵	۶

یادآوری - این سطوح فشار با استفاده از معادله ب-۱ برای نشان دادن سطوح تنش هیدرواستاتیکی ۰/۴ MPa با مواد PE 80 و ۴/۶ MPa با مواد PE 100، برای لوله مسطح اسمی محاسبه گردیده است:

$$p = \frac{10\sigma}{S} \quad \text{or} \quad p = \frac{20\sigma}{\text{SDR} - 1} \quad (\text{ب-۱})$$

که در آن:

$\sigma$  تنش هیدرواستاتیکی، برحسب مگا پاسگال، می باشد؛

S سری های لوله است؛

SDR نسبت اندازه (تعداد) استاندارد می باشد.

- 1- Thermoplastics
- 2- Standard Dimension Ratio (SDR)

itechportal.com

This document was created with Win2PDF available at <http://www.win2pdf.com>.  
The unregistered version of Win2PDF is for evaluation or non-commercial use only.  
This page will not be added after purchasing Win2PDF.