



جمهوری اسلامی ایران  
Islamic Republic of Iran

سازمان ملی استاندارد ایران

Iranian National Standardization Organization



استاندارد ملی ایران

۱۷۱۴۰-۲

چاپ اول

اسفند ۱۳۹۲

INSO

17140-2

1st. Edition

Mar.2014

پلاستیک ها - لوله های گرمانرم - تعیین  
خواص کششی - قسمت دوم : لوله های  
پلی وینیل کلرید سخت (PVC-U) ،  
پلی وینیل کلرید کلردار شده (PVC-C) و  
پلی وینیل کلرید با مقاومت ضربه ای  
بالا (PVC-HI)

**Plastics - Thermoplastics pipes -  
Determination of tensile properties -  
Part 2 : Pipes made of unplasticized  
poly(vinyl chloride) (PVC-U), chlorinated  
poly(vinyl chloride) (PVC-C) and  
high-impact poly(vinyl chloride) (PVC-HI)**

ICS : 23.040.20

## به نام خدا

### آشنایی با سازمان ملی استاندارد ایران

مؤسسه استاندارد و تحقیقات صنعتی ایران به موجب بند یک ماده ۳ قانون اصلاح قوانین و مقررات مؤسسه استاندارد و تحقیقات صنعتی ایران، مصوب بهمن ماه ۱۳۷۱ تنها مرجع رسمی کشور است که وظیفه تعیین، تدوین و نشر استانداردهای ملی (رسمی) ایران را به عهده دارد.

نام موسسه استاندارد و تحقیقات صنعتی ایران به موجب یکصد و پنجاه و دومین جلسه شورای عالی اداری مورخ ۹۰/۶/۲۹ به سازمان ملی استاندارد ایران تغییر و طی نامه شماره ۲۰۶/۳۵۸۳۸ مورخ ۹۰/۷/۲۴ جهت اجرا ابلاغ شده است. تدوین استاندارد در حوزه های مختلف در کمیسیون های فنی مرکب از کارشناسان سازمان، صاحب نظران مراکز و مؤسسات علمی، پژوهشی، تولیدی و اقتصادی آگاه و مرتبط انجام می شود و کوششی همگام با مصالح ملی و با توجه به شرایط تولیدی، فناوری و تجاری است که از مشارکت آگاهانه و منصفانه صاحبان حق و نفع، شامل تولیدکنندگان، مصرف کنندگان، صادرکنندگان و وارد کنندگان، مراکز علمی و تخصصی، نهادها، سازمان های دولتی و غیر دولتی حاصل می شود. پیش نویس استانداردهای ملی ایران برای نظرخواهی به مراجع ذی نفع و اعضای کمیسیون های فنی مربوط ارسال می شود و پس از دریافت نظرها و پیشنهادات در کمیته ملی مرتبط با آن رشته طرح و در صورت تصویب به عنوان استاندارد ملی (رسمی) ایران چاپ و منتشر می شود.

پیش نویس استانداردهایی که مؤسسات و سازمان های علاقه مند و ذی صلاح نیز با رعایت ضوابط تعیین شده تهیه می کنند در کمیته ملی طرح و بررسی و در صورت تصویب، به عنوان استاندارد ملی ایران چاپ و منتشر می شود. بدین ترتیب، استانداردهایی ملی تلقی می شوند که بر اساس مفاد نوشته شده در استاندارد ملی ایران شماره ۵ تدوین و در کمیته ملی استاندارد مربوط که سازمان ملی استاندارد ایران تشکیل می دهد به تصویب رسیده باشد.

سازمان ملی استاندارد ایران از اعضای اصلی سازمان بین المللی استاندارد (ISO)<sup>۱</sup>، کمیسیون بین المللی الکتروتکنیک (IEC)<sup>۲</sup> و سازمان بین المللی اندازه شناسی قانونی (OIML)<sup>۳</sup> است و به عنوان تنها رابط<sup>۴</sup> کمیسیون کدکس غذایی (CAC)<sup>۵</sup> در کشور فعالیت می کند. در تدوین استانداردهای ملی ایران ضمن توجه به شرایط کلی و نیازمندی های خاص کشور، از آخرین پیشرفت های علمی، فنی و صنعتی جهان و استانداردهای بین المللی بهره گیری می شود.

سازمان ملی استاندارد ایران می تواند با رعایت موازین پیش بینی شده در قانون، برای حمایت از مصرف کنندگان، حفظ سلامت و ایمنی فردی و عمومی، حصول اطمینان از کیفیت محصولات و ملاحظات زیست محیطی و اقتصادی، اجرای بعضی از استانداردهای ملی ایران را برای محصولات تولیدی داخل کشور و/یا اقلام وارداتی، با تصویب شورای عالی استاندارد، اجباری نماید. سازمان می تواند به منظور حفظ بازارهای بین المللی برای محصولات کشور، اجرای استانداردهای کالاهای صادراتی و درجه بندی آن را اجباری نماید. همچنین برای اطمینان بخشیدن به استفاده کنندگان از خدمات سازمان ها و مؤسسات فعال در زمینه مشاوره، آموزش، بازرسی، ممیزی و صدور گواهی سیستم های مدیریت کیفیت و مدیریت زیست محیطی، آزمایشگاه ها و مراکز کالیبراسیون (واسنجی) و وسایل سنجش، سازمان ملی استاندارد ایران این گونه سازمان ها و مؤسسات را بر اساس ضوابط نظام تأیید صلاحیت ایران ارزیابی می کند و در صورت احراز شرایط لازم، گواهینامه تأیید صلاحیت به آن ها اعطا و بر عملکرد آن ها نظارت می کند. ترویج دستگاه بین المللی یکاها، کالیبراسیون (واسنجی) و وسایل سنجش، تعیین عبار فلزات گرانبها و انجام تحقیقات کاربردی برای ارتقای سطح استانداردهای ملی ایران از دیگر وظایف این سازمان است.

1- International Organization for Standardization

2 - International Electrotechnical Commission

3- International Organization of Legal Metrology (Organisation Internationale de Metrologie Legale)

4 - Contact point

5 - Codex Alimentarius Commission

کمیسیون فنی تدوین استاندارد

"پلاستیک ها - لوله های گرمانرم- تعیین خواص کششی - قسمت دوم : لوله های پلی وینیل کلرید سخت (PVC-U) ، پلی وینیل کلرید کلردار شده (PVC-C) و پلی وینیل کلرید با مقاومت ضربه ای بالا (PVC-HI)"

سمت و/یا نمایندگی

رئیس:

استاد دانشکده مهندسی دانشگاه شیراز

جوادپور، سیروس  
(دکترای مواد)

دبیر:

اداره کل استاندارد استان فارس

منصوری، نادر  
(لیسانس مهندسی مکانیک)

اعضا:

(اسامی به ترتیب حروف الفبا)

شرکت نفت پاسارگاد

پناهی، بهرام  
(لیسانس شیمی)

شرکت ایرتمپ

جلالی، پدram  
(لیسانس مهندسی مکانیک)

شرکت پایه سازان

حجتی، سیدابوالحسن  
(لیسانس مهندسی متالورژی)

کارشناس استاندارد

دهدشتی حقیقت، حمیدرضا  
(فوق لیسانس شیمی)

شرکت سماء پلاست پرشین

دیداری، کورش  
(لیسانس شیمی)

شرکت گاز و لوله سپید افروز

زارع، بنفشه  
(لیسانس شیمی)

شرکت سپیدپارس شیراز

زارع، مسعود  
(فوق لیسانس مهندسی پلیمر)

شرکت پلیمر پارس

طلعتی، سیامک  
(لیسانس شیمی)

اداره کل استاندارد استان فارس

عبادت، شهرزاد  
(لیسانس شیمی)

شرکت آبان فلات

محمدی، سارا  
(لیسانس مهندسی صنایع شیمیایی)

اداره کل استاندارد استان فارس

مصلائی، مهرداد  
(فوق لیسانس شیمی)

شرکت نفت پاسارگاد

مهربان، مریم  
(فوق لیسانس شیمی معدنی)

شرکت شیراز جم گستر

نجیمی، مهدی  
(لیسانس شیمی)

شرکت سپیدان بسپار

نیکویان، نسیم  
(لیسانس مهندسی پتروشیمی)

## فهرست مندرجات

صفحه	عنوان
ب	آشنایی با سازمان ملی استاندارد
ج	کمیسیون فنی تدوین استاندارد
و	پیش گفتار
ز	مقدمه
۱	۱ هدف و دامنه کاربرد
۱	۲ مراجع الزامی
۱	۳ اصول کلی
۱	۴ وسایل آزمون
۱	۵ آزمون‌ها
۵	۶ تثبیت شرایط
۵	۷ سرعت کشش
۵	۸ روش آزمون
۵	۹ بیان نتایج
۵	۱۰ گزارش آزمون
۶	پیوست الف (اطلاعاتی) لوله‌های پلی وینیل کلرید سخت - ویژگی اصلی
۷	پیوست ب (اطلاعاتی) لوله‌های پلی وینیل کلرید کلردار شده و لوله‌های مخلوط پلی وینیل کلرید سخت و پلی وینیل کلرید کلردار شده - ویژگی اصلی
۸	پیوست پ (اطلاعاتی) لوله‌های پلی وینیل کلرید با مقاومت ضربه بالا - ویژگی اصلی

## پیش گفتار

استاندارد " پلاستیک ها - لوله های گرمانرم - تعیین خواص کششی - قسمت دوم : لوله های پلی وینیل کلرید سخت (PVC-U)، پلی وینیل کلرید کلردار شده (PVC-C) و پلی وینیل کلرید با مقاومت ضربه ای بالا (PVC-HI) " که پیش نویس آن در کمیسیون های مربوط توسط سازمان ملی استاندارد ایران تهیه و تدوین شده و در یکهزار و صد و نوزدهمین اجلاس کمیته ملی استاندارد شیمیایی و پلیمرمورخ ۹۲/۱۰/۸ مورد تصویب قرار گرفته است، اینک به استناد بند یک ماده ۳ قانون اصلاح قوانین و مقررات موسسه استاندارد و تحقیقات صنعتی ایران، مصوب بهمن ماه ۱۳۷۱، به عنوان استاندارد ملی ایران منتشر می شود.

برای حفظ همگامی و هماهنگی با تحولات و پیشرفت های ملی و جهانی در زمینه صنایع، علوم و خدمات، استانداردهای ملی ایران درمواقع لزوم تجدید نظر خواهد شد و هر پیشنهادی که برای اصلاح و تکمیل این استانداردها ارائه شود، هنگام تجدید نظر در کمیسیون فنی مربوط مورد توجه قرار خواهد گرفت. بنابراین، باید همواره از آخرین تجدید نظر استاندارد های ملی استفاده کرد.

منبع و ماخذی که برای تهیه این استاندارد مورد استفاده قرار گرفته به شرح زیر است :

ISO 6259-2:1997 , Thermoplastics pipes – Determination of tensile properties –  
Part 2:Pipes made of unplasticized poly(vinyl chloride) (PVC-U), chlorinated poly  
(vinyl chloride) (PVC-C) and high-impact poly(vinyl chloride) (PVC-HI)

## مقدمه

این استاندارد یکی از مجموعه استانداردهای ملی ایران با عنوان کلی "پلاستیک ها - لوله های گرما نرم- تعیین خواص کششی" است .

- قسمت اول : اصول کلی

- قسمت دوم : لوله های پلی وینیل کلرید سخت (PVC-U) ، پلی وینیل کلرید کلردار شده (PVC-C) و

پلی وینیل کلرید با مقاومت ضربه ای بالا (PVC-HI)

- قسمت سوم : لوله های پلی الفینی

# پلاستیک ها - لوله های گرمانرم - تعیین خواص کششی - قسمت دوم : لوله های پلی وینیل کلرید سخت (PVC-U)، پلی وینیل کلرید کلردار شده (PVC-C) و پلی وینیل کلرید با مقاومت ضربه ای بالا (PVC-HI)

## ۱ هدف و دامنه کاربرد

هدف از تدوین این استاندارد، ارائه روش تعیین خواص کششی لوله های پلی وینیل کلرید سخت (PVC-U)، پلی وینیل کلرید کلردار شده (PVC-C) و پلی وینیل کلرید با مقاومت ضربه ای بالا (PVC-HI)، به ویژه خواص زیر است:

- تنش در نقطه تسلیم
- ازدیاد طول در نقطه شکست

یادآوری- روش کلی آزمون برای تعیین خواص کششی لوله های گرمانرم در استاندارد ISO6259-1:1997 ارائه شده است. این استاندارد، فقط برای اطلاع و آگاهی، ویژگی های اساسی مربوطه ای را در پیوست های الف، ب و پ بیان می کند.

## ۲ مراجع الزامی

مدارک الزامی زیر حاوی مقرراتی است که در متن این استاندارد به آنها ارجاع داده شده است. بدین ترتیب آن مقررات جزئی از این استاندارد ملی ایران محسوب می شود. در صورتی که به مدرکی با ذکر تاریخ انتشار ارجاع داده شده باشد، اصلاحیه ها و تجدیدنظرهای بعدی آن مورد نظر این استاندارد ملی ایران نیست. در مورد مدارکی که بدون ذکر تاریخ انتشار به آن ها ارجاع داده شده است، همواره آخرین تجدیدنظر و اصلاحیه های بعدی آن ها مورد نظر است. استفاده از مراجع زیر برای این استاندارد الزامی است:

ISO6259-1:1997, Thermoplastics pipes - Determination of tensile properties- Part 1: General test method

## ۳ اصول کلی

به بند ۳ استاندارد ISO6259-1:1997 مراجعه کنید.

## ۴ وسایل آزمون

به بند ۴ استاندارد ISO6259-1:1997 مراجعه کنید.

## ۵ نمونه ها

به بند ۵ استاندارد ISO6259-1:1997 مراجعه کنید.



## ۱-۵ نوع آزمون ها

### ۱-۱-۵ کلیات

به بند ۵ استاندارد ISO6259-1:1997 مراجعه کنید.

### ۲-۱-۵ ابعاد آزمون ها

بر اساس روش تهیه آزمون ها (به بند ۲-۵ مراجعه کنید)، شکل و ابعاد آزمون ها باید منطبق با جدول ۱ و شکل ۱ یا جدول ۲ و شکل ۲، هر کدام که کاربرد دارد، باشد.

### ۲-۵ تهیه آزمون ها

۱-۲-۵ آزمون ها باید از مرکز نوار بریده شده در جهت طولی لوله مطابق با بند ۱-۲-۵ استاندارد ISO6259-1:1997 و یا بندهای ۲-۲-۵ یا ۳-۲-۵ این استاندارد، هر کدام که کاربرد دارد، تهیه شوند.

۲-۲-۵ برای لوله های پلی وینیل کلرید سخت و لوله های ساخته شده از پلی وینیل کلرید با مقاومت ضربه ای بالا، آزمون ها باید مطابق با قسمت الف یا ب شرح داده شده در زیر، هر کدام که کاربرد دارد، تهیه شوند:

الف) لوله های با ضخامت دیواره کم تر یا مساوی ۱۲ mm

آزمون ها را می توان یا به روش برش قالبی (به شکل ۲ مراجعه کنید) یا به روش ماشین کاری (به شکل ۱ مراجعه کنید) تهیه کرد، مگر برای مقایسه های بین آزمایشگاهی و آزمون های مرجع که آزمون ها باید به روش ماشین کاری تهیه شوند.

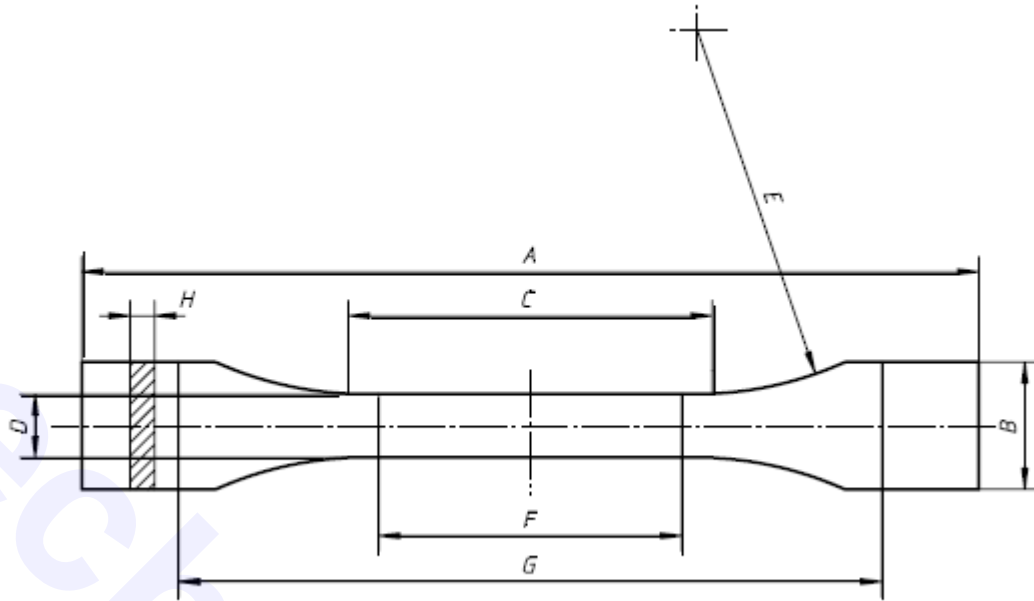
ب) لوله های با ضخامت دیواره بیش تر از ۱۲ mm

آزمون ها باید فقط به روش ماشین کاری (به شکل ۱ مراجعه کنید) تهیه شوند.

۳-۲-۵ برای لوله های پلی وینیل کلرید کلردار شده و لوله های ساخته شده از مخلوط پلی وینیل کلرید سخت و پلی وینیل کلرید کلردار شده آزمون ها باید، صرف نظر از اندازه ضخامت دیواره لوله، فقط به روش ماشین کاری تهیه شوند.

۳-۵ روش برش (به بند ۲-۲-۲-۵ استاندارد ISO6259-1:1997 مراجعه کنید).

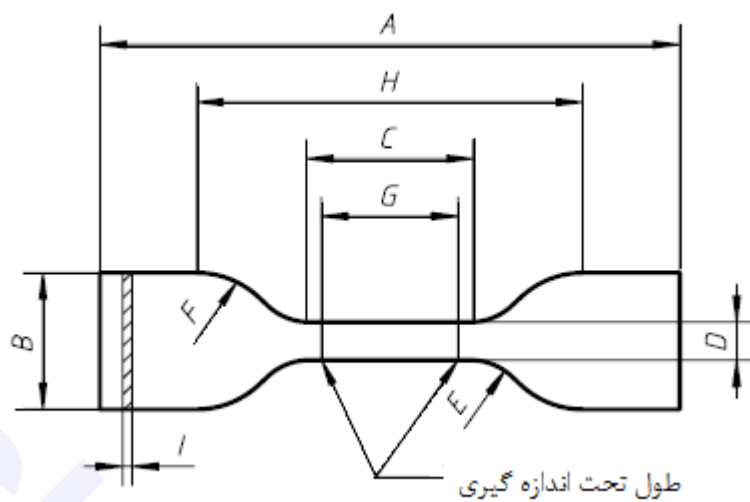
از یک قالب برش (به بند ۴-۶ استاندارد ISO6259-1:1997 مراجعه کنید) مشابه شکل ۲ استفاده کنید. نوار تهیه شده از لوله را در یک گرمخانه با دمای بین  $125^{\circ}\text{C}$  تا  $130^{\circ}\text{C}$  برای مدت ۱ min به ازای هر ۱ mm ضخامت حرارت دهید.



شکل ۱ - آزمون تهیه شده به روش ماشین کاری (نوع ۱)

جدول ۱ - ابعاد آزمون تهیه شده به روش ماشین کاری

ابعاد mm	شرح	نماد
۱۱۵	حداقل طول کل	A
$\geq 15$	عرض هر انتها	B
$33 \pm 2$	طول قسمت باریک با سطوح برش موازی	C
$6^{+0.4}$	عرض قسمت باریک با سطوح برش موازی	D
$14 \pm 1$	شعاع	E
$25 \pm 1$	طول اندازه گیری	F
$80 \pm 5$	فاصله ابتدایی بین گیره ها	G
ضخامت لوله	ضخامت	H



شکل ۲- آزمون تهیه شده به روش برش قالبی (نوع ۲)

جدول ۲- ابعاد آزمون تهیه شده به روش برش قالبی

ابعاد mm	شرح	نماد
۱۱۵	حداقل طول کل	A
$25 \pm 1$	عرض هر انتها	B
$33 \pm 2$	عرض قسمت باریک با سطوح برش موازی	C
$6^{+0.4}$	طول قسمت باریک با سطوح برش موازی	D
$14 \pm 1$	شعاع کوچک انحنا	E
$25 \pm 2$	شعاع بزرگ انحنا	F
$25 \pm 1$	طول اندازه گیری	G
$80 \pm 5$	فاصله ابتدایی بین گیره ها	H
ضخامت لوله	ضخامت	I

به محض بیرون آوردن نوار از گرمخانه، آزمون‌ها را با فشردن تیغ قالب برش بر روی سطح داخلی نوار و اعمال یک فشار یکنواخت پیوسته جدا کنید. سپس بگذارید تا در دمای محیط خنک شود.

یادآوری- شاید نیاز به حرارت دادن قالب برش باشد.

**۴-۵ روش ماشین کاری** (به بند ۵-۲-۲-۳ استاندارد ISO6259-1:1997 مراجعه کنید).

برای لوله های با قطر اسمی خارجی بیش از ۱۱۰mm، نوار بریده شده را ماشین کاری کنید. برای لوله های با قطر اسمی خارجی کمتر یا مساوی ۱۱۰mm، نوار را ماشین کاری کنید بعد از این که تحت شرایط زیر مسطح شد :

الف) دما :

۱۲۵°C تا ۱۳۰°C برای لوله های ساخته شده از پلی وینیل کلرید کلردار شده یا لوله های پلی وینیل کلرید با مقاومت ضربه ای بالا

۱۳۵°C تا ۱۴۰°C برای لوله های پلی وینیل کلرید سخت یا مخلوط پلی وینیل کلرید سخت و پلی وینیل کلرید کلردار شده

ب) دوره گرمادهی: ۱min به ازای هر ۱mm ضخامت

پ) فشار مسطح سازی: به اندازه ای که باعث هیچ کاهشی در ضخامت آزمون نشود.

آزمون را در هوا تا رسیدن به دمای محیط خنک کنید.

**۶ تثبیت شرایط**

به بند ۶ استاندارد ISO6259-1:1997 مراجعه کنید.

**۷ سرعت کشش**

سرعت کشش، یا همان سرعت دور شدن گیره ها از هم، برای تمام آزمون‌ها صرف نظر از ضخامت آن ها، باید  $mm/min$  (۵±۰٫۵) باشد.

**۸ روش آزمون**

به بند ۸ استاندارد ISO6259-1:1997 مراجعه کنید.

**۹ بیان نتایج**

به بند ۹ استاندارد ISO6259-1:1997 مراجعه کنید.

**۱۰ گزارش آزمون**

به بند ۱۰ استاندارد ISO6259-1:1997 مراجعه کنید.

## پیوست الف

(اطلاعاتی)

### لوله های پلی وینیل کلرید سخت - ویژگی اصلی

مقادیر پیشنهادی حداقل خواص کششی لوله های پلی وینیل کلرید سخت، اندازه گیری شده تحت شرایط بیان شده در استاندارد ISO6259-1:1997 به شرح زیر است:

الف) تنش در نقطه تسلیم :  $\sigma \geq 45\text{MPa}$

ب) ازدیاد طول در نقطه شکست :  $\varepsilon \geq 80\%$

پیوست ب  
(اطلاعاتی)

لوله های پلی وینیل کلرید کلردار شده و لوله های مخلوط پلی وینیل کلرید سخت و پلی وینیل کلرید کلردار شده - ویژگی اصلی

مقادیر پیشنهادی حداقل خواص کششی لوله های پلی وینیل کلرید کلردار شده و لوله های مخلوط پلی وینیل کلرید سخت و پلی وینیل کلرید کلردار شده، اندازه گیری شده تحت شرایط بیان شده در استاندارد ISO6259-1:1997 به شرح زیر است :

الف) لوله های برای مقاصد تحت فشار :

- تنش در نقطه تسلیم :  $\sigma \geq 50\text{MPa}$

- ازدیاد طول تا پارگی :  $\varepsilon \geq 40\%$

ب) لوله های برای مقاصد غیر تحت فشار :

- تنش در نقطه تسلیم :  $\sigma \geq 45\text{MPa}$

- ازدیاد طول تا پارگی :  $\varepsilon \geq 70\%$

پیوست پ  
(اطلاعاتی)

**لوله های پلی وینیل کلرید با مقاومت ضربه ای بالا - ویژگی اصلی**

مقادیر پیشنهادی حداقل خواص کششی لوله های پلی وینیل کلرید با مقاومت ضربه ای بالا، اندازه گیری شده تحت شرایط بیان شده در استاندارد ISO6259-1:1997 به شرح زیر است :

الف) تنش در نقطه تسلیم :  $\sigma \geq 40\text{MPa}$

ب) ازدیاد طول تا پارگی :  $\varepsilon \geq 80\%$