



جمهوری اسلامی ایران
Islamic Republic of Iran

مؤسسه استاندارد و تحقیقات صنعتی ایران

Institute of Standards and Industrial Research of Iran



استاندارد ملی ایران

۳۲۶۶-۱

چاپ اول

ISIRI

3266-1

1st. Edition

پلاستیک ها- اتصالات ساخته شده از پلی وینیل
کلراید سخت (PVC-U)، پلی وینیل کلراید کلردار
شده (PVC-C) یا آکریلونیتریل بوتادی ان
استایرن (ABS) با مادگی ساده برای لوله های تحت
فشار

قسمت اول: سری های متری

**Plastics - Fittings made from unplasticized
poly(vinyl chloride)(PVC-U), chlorinated
poly (vinyl chloride)(PVC-C) or
acrylonitrile/butadiene/styrene(ABS) with
plain sockets for pipes under pressure
part 1: Metric series**

ICS:23.040.45

به نام خدا

آشنایی با مؤسسه استاندارد و تحقیقات صنعتی ایران

مؤسسه استاندارد و تحقیقات صنعتی ایران به موجب بند یک ماده ۳ قانون اصلاح قوانین و مقررات مؤسسه استاندارد و تحقیقات صنعتی ایران، مصوب بهمن ماه ۱۳۷۱ تنها مرجع رسمی کشور است که وظیفه تعیین، تدوین و نشر استانداردهای ملی (رسمی) ایران را به عهده دارد.

تدوین استاندارد در حوزه‌های مختلف در کمیسیون‌های فنی مرکب از کارشناسان مؤسسه* صاحب نظران مراکز و مؤسسات علمی، پژوهشی، تولیدی و اقتصادی آگاه و مرتبط انجام می‌شود و کوششی همگام با مصالح ملی و با توجه به شرایط تولیدی، فناوری و تجاری است که از مشارکت آگاهانه و منصفانه صاحبان حق و نفع، شامل تولیدکنندگان، مصرف‌کنندگان، صادرکنندگان و واردکنندگان، مراکز علمی و تخصصی، نهادها، سازمان‌های دولتی و غیر دولتی حاصل می‌شود. پیش نویس استانداردهای ملی ایران برای نظرخواهی به مراجع ذی نفع و اعضای کمیسیون‌های فنی مربوط ارسال می‌شود و پس از دریافت نظرها و پیشنهادهای در کمیته ملی مرتبط با آن رشته طرح و در صورت تصویب به عنوان استاندارد ملی (رسمی) ایران چاپ و منتشر می‌شود.

پیش نویس استانداردهایی که مؤسسات و سازمان‌های علاقه مند و ذیصلاح نیز با رعایت ضوابط تعیین شده تهیه می‌کنند در کمیته ملی طرح و بررسی و در صورت تصویب، به عنوان استاندارد ملی ایران چاپ و منتشر می‌شود. بدین ترتیب، استانداردهایی ملی تلقی می‌شود که بر اساس مفاد نوشته شده در استاندارد ملی ایران شماره ۵ تدوین و در کمیته ملی استاندارد مربوط که مؤسسه استاندارد تشکیل می‌دهد به تصویب رسیده باشد.

مؤسسه استاندارد و تحقیقات صنعتی ایران از اعضای اصلی سازمان بین المللی استاندارد (ISO)^۱ کمیسیون بین المللی الکتروتکنیک (IEC)^۲ و سازمان بین المللی اندازه شناسی قانونی (OIML)^۳ است و به عنوان تنها رابط^۴ کمیسیون کدکس غذایی (CAC)^۵ در کشور فعالیت می‌کند. در تدوین استانداردهای ملی ایران ضمن توجه به شرایط کلی و نیازمندی‌های خاص کشور، از آخرین پیشرفتهای علمی، فنی و صنعتی جهان و استانداردهای بین‌المللی بهره‌گیری می‌شود.

مؤسسه استاندارد و تحقیقات صنعتی ایران می‌تواند با رعایت موازین پیش بینی شده در قانون، برای حمایت از مصرف‌کنندگان، حفظ سلامت و ایمنی فردی و عمومی، حصول اطمینان از کیفیت محصولات و ملاحظات زیست محیطی و اقتصادی، اجرای بعضی از استانداردهای ملی ایران را برای محصولات تولیدی داخل کشور و / یا اقلام وارداتی، با تصویب شورای عالی استاندارد، اجباری نماید. مؤسسه می‌تواند به منظور حفظ بازارهای بین المللی برای محصولات کشور، اجرای استاندارد کالاهای صادراتی و درجه‌بندی آن را اجباری نماید. همچنین برای اطمینان بخشیدن به استفاده کنندگان از خدمات سا زمانها و مؤسسات فعال در زمینه مشاوره، آموزش، بازرسی، ممیزی و صدور گواهی سیستم‌های مدیریت کیفیت و مدیریت زیست محیطی، آزمایشگاه‌ها و مراکز کالیبراسیون (واسنجی) وسایل سنجش، مؤسسه استاندارد این گونه سازمان‌ها و مؤسسات را بر اساس ضوابط نظام تأیید صلاحیت ایران ارزیابی می‌کند و در صورت احراز شرایط لازم، گواهینامه تأیید صلاحیت به آنها اعطا و بر عملکرد آنها نظارت می‌کند. ترویج دستگاه بین المللی یکاها، کالیبراسیون (واسنجی) وسایل سنجش، تعیین عیار فلزات گرانبها و انجام تحقیقات کاربردی برای ارتقای سطح استانداردهای ملی ایران از دیگر وظایف این مؤسسه است.

* مؤسسه استاندارد و تحقیقات صنعتی ایران

1- International organization for Standardization

2 - International Electro technical Commission

3 - International Organization for Legal Metrology (Organization International de Metrology Legal)

4 - Contact point

5 - Codex Alimentarius Commission

کمیسیون فنی استاندارد " پلاستیک ها- اتصالات ساخته شده از پلی وینیل کلراید سخت (PVC-U)، پلی وینیل کلراید کلردار شده (PVC-C) یا آکریلونیتریل بوتادی ان استایرن (ABS) با مادگی ساده برای لوله های تحت فشار- قسمت اول: سری های متری "

رئیس

کوشکی، امید
(فوق لیسانس مهندسی پلیمر)

سمت یا نمایندگی

شرکت نوآوران بسپار

دبیر

آسایی اردکانی، آمیتیس
(لیسانس شیمی کاربردی)

اداره استاندارد و تحقیقات صنعتی کاشان

اعضا (اسامی به ترتیب حروف الفبا)

آرین، محمد رضا
(لیسانس مهندسی متالوژی)

اداره استاندارد و تحقیقات صنعتی کاشان

ایمانی بیدگلی، فاطمه
(لیسانس مهندسی مکانیک)

اداره استاندارد و تحقیقات صنعتی کاشان

سنگ سفیدی، لاله
(فوق لیسانس شیمی)

گروه پژوهشی پتروشیمی سازمان استاندارد

شبیستری، سینا
(فوق لیسانس مهندسی پلیمر)

انجمن صنفی لوله و اتصالات پلی اتیلن

عباسلو، عبدالله
(دکترای مهندسی شیمی)

شرکت پارس اتصال شرق

کریمی، علیرضا
(لیسانس مهندسی شیمی)

اداره کل استاندارد و تحقیقات صنعتی تهران

محمدی، مریم
(لیسانس مهندسی شیمی)

گروه صنعتی آب حیات

شرکت وینوپلاستیک

مولایی، مانا سادات
(لیسانس مهندسی کشاورزی)

شرکت زرخیزان

نیک رزم، امیرعلی
(فوق لیسانس مهندسی مکانیک)

itechpolymer.com

پیش‌گفتار

استاندارد "پلاستیک‌ها- اتصالات ساخته شده از پلی‌وینیل کلراید سخت (PVC-U)، پلی‌وینیل کلراید کلردار شده (PVC-C) یا آکریلونیتریل بوتادی ان استایرن (ABS) با مادگی ساده برای لوله‌های تحت فشار- قسمت اول: سری‌های متری" به وسیله کمیسیون فنی مربوطه تهیه و تدوین شده و در ششصد و پنجاه و ششمین کمیته ملی استاندارد شیمیایی و پلیمر مورخ ۸۸/۱۲/۱۰ مورد تأیید قرار گرفته، اینک به استناد بند یک ماده سه قانون اصلاحی قوانین و مقررات موسسه استاندارد و تحقیقات صنعتی ایران مصوب بهمن ماه ۱۳۷۱ بعنوان استاندارد رسمی ایران منتشر می‌گردد.

برای حفظ همگامی و هماهنگی با پیشرفتهای ملی و جهانی در زمینه صنایع و علوم، استانداردهای ایران در مواقع لزوم مورد تجدید نظر قرار خواهند گرفت و هرگونه پیشنهادی که برای اصلاح یا تکمیل این استانداردها برسد در هنگام تجدید نظر در کمیسیون فنی مربوط مورد توجه واقع خواهد شد. بنابراین برای مراجعه به استاندارد ایران باید همواره از آخرین چاپ و تجدید نظر آن‌ها استفاده نمود.

منبع و مآخذی که برای تهیه این استاندارد مورد استفاده قرار گرفته به شرح زیر است:

ISO 727-1:2002 Fittings made from unplasticized poly(vinyl chloride)(PVC-U), chlorinated poly(vinyl chloride)(PVC-C) or acrylonitrile/butadiene/styrene(ABS) with plain sockets for pipes under pressure - part 1: Metric series

پلاستیک ها- اتصالات ساخته شده از پلی وینیل کلراید سخت (PVC-U)، پلی وینیل کلراید کلردار شده (PVC-C) یا آکریلونیتریل بوتادی ان استایرن (ABS) با مادگی ساده برای لوله های تحت فشار- قسمت اول: سری های متری

۱ هدف و دامنه کاربرد

هدف از تدوین این استاندارد، تعیین ابعاد مادگی های ساده (استوانه ای و مخروطی) در اتصالات ساخته شده از پلی وینیل کلراید سخت (PVC-U)، پلی وینیل کلراید کلر دار شده (PVC-C) یا آکریلونیتریل بوتادی ان استایرن (ABS) است که با استفاده از چسب به لوله هایی با کاربرد تحت فشار متصل می شوند. جهت ایجاد اتصال، نیازی به مهارکننده مکانیکی نیست.

یادآوری- لازم است اطلاعاتی در مورد انتخاب نوع مناسبی از چسب (با توجه به نوع کاربرد استوانه ای یا مخروطی اتصال مادگی برای نصب ویژه) از تولید کننده اتصالات درخواست گردد.

۲ مراجع الزامی

مدارک الزامی زیر حاوی مقرراتی است که در متن این استاندارد ملی ایران به آن ها ارجاع داده شده است . بدین ترتیب آن مقررات جزئی از این استاندارد ملی ایران محسوب می شود . در صورتی که به مدرکی با ذکر تاریخ انتشار ارجاع داده شده باشد ، اصلاحیه ها و تجدید نظرهای بعدی آن مورد نظر این استاندارد ملی ایران نیست . در مورد مدارکی که بدون ذکر تاریخ انتشار به آن ها ارجاع داده شده است ، همواره آخرین تجدید نظر و اصلاحیه های بعدی آن ها مورد نظر است . استفاده از مراجع زیر برای کاربرد این استاندارد الزامی است :

۱-۲ استاندارد ملی ایران ... سال: ... لوله های پلاستیکی گرما نرم برای انتقال سیالات- قطر خارجی اسمی و فشار اسمی قسمت ۱: سری های متری

۳ اصطلاحات و تعاریف

در این استاندارد، اصطلاحات و تعاریف زیر به کار می رود:

۱-۳

مادگی استوانه ای

مادگی ساده با شکل استوانه ای معمول و همان ابعاد ریشه^۱ و دهانه^۲

^۱ - Root

^۲ - Mouth

یادآوری ۱- در ساخت این مادگی ها، شیب کمی در طول قطعه لحاظ می شود تا قطعه به آسانی از قالب جدا شود(بند۶).

یادآوری ۲- در برخی کشورها از اصطلاح مادگی موازی^۱ به عنوان یک اصطلاح معادل برای مادگی استوانه ای استفاده می شود.

۲-۳

مادگی مخروطی

مادگی ساده با دهانه مخروطی به گونه ای طراحی شده است که از ریشه تا دهانه بازتر می شود و دارای لقی کمتری نسبت به مادگی استوانه ای است.

۳-۳

میانگین قطر داخلی در نقطه میانی عمق مادگی (d_{im})

میانگین حسابی دو قطر اندازه گیری شده در زوایای راست نسبت به یکدیگر در نقطه میانی عمق مادگی است.

۴ طول مادگی

برای مادگی های استوانه ای، حداقل طول مادگی L (طبق شکل ۱) باید با جدول ۱ و برای مادگی های مخروطی (طبق شکل ۲) با جدول ۲ مطابقت داشته باشد.

۵ قطر داخلی مادگی

میانگین قطر داخلی مادگی باید طبق ویژگی های جدول ۱ برای مادگی های استوانه ای یا جدول ۲ برای مادگی های مخروطی باشد. لازم به ذکر است که این مقادیر براساس ابعاد لوله های پلاستیکی گرما نرم در استاندارد بند ۱-۲ می باشد.

۶ زاویه شیب مادگی های استوانه ای

حداکثر زاویه (α) قسمت مادگی یک اتصال نباید بیش از مقادیر زیر باشد:

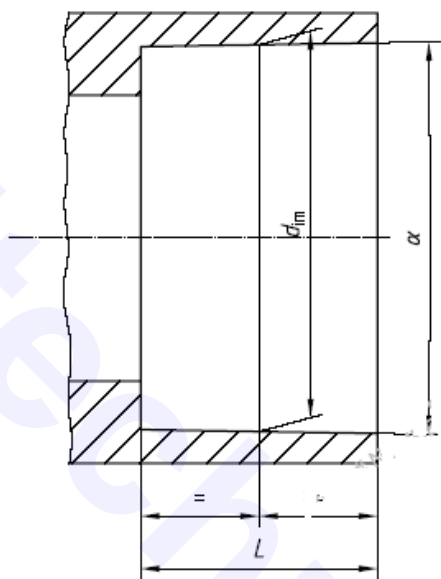
$$d_n \leq 63mm : 0^\circ 40'$$

$$75mm \leq d_n \leq 315mm : 0^\circ 30'$$

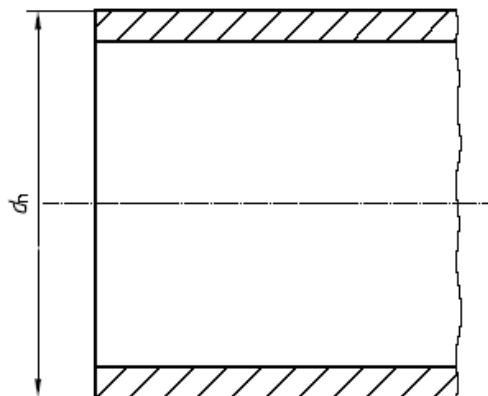
$$355mm \leq d_n \leq 400mm : 0^\circ 15'$$

۷ نشانه گذاری

در مشخصات انواع مختلف مادگی ساده (استوانه ای و مخروطی) باید حداقل نشانه گذاری مورد نیاز برای محصول مربوطه ذکر شود همچنین این نشانه گذاری باید در دامنه استاندارد محصول مربوطه قرار گیرد. برای اطلاعات بیشتر به بند ۱۸-۳ در استاندارد ملی ۸۷۶۷ سال: ۱۳۸۵ رجوع کنید.

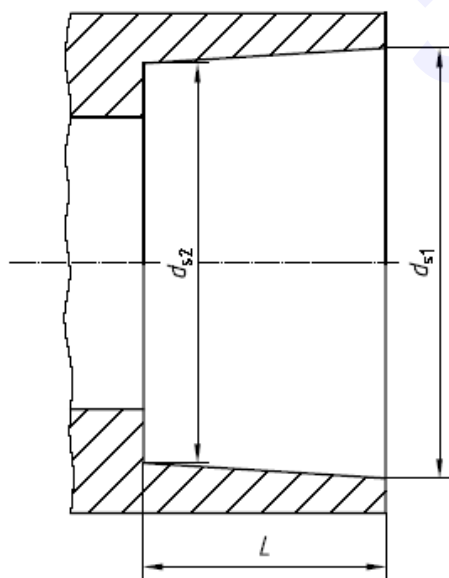


ب)لوله

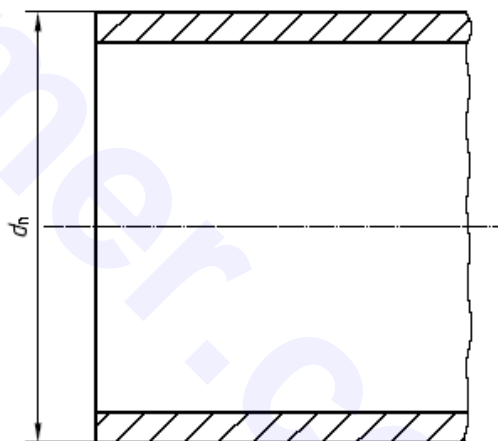


الف)مادگی

شکل ۱ - ابعاد مادگی های استوانه ای



ب)لوله



الف)مادگی

شکل ۲ - ابعاد مادگی های مخروطی

جدول ۱ - ابعاد مادگی های استوانه ای

ابعاد بر حسب میلی متر

حداکثر دوپهنی ^b	میانگین قطر داخلی در نقطه میانی عمق مادگی (d _{im})		حداقل طول مادگی ^a L	قطر خارجی اسمی d _n
	حداکثر	حداقل		
۰/۲۵	۱۰/۳	۱۰/۱	۱۲	۱۰
۰/۲۵	۱۲/۳	۱۲/۱	۱۲	۱۲
۰/۲۵	۱۶/۳	۱۶/۱	۱۴	۱۶
۰/۲۵	۲۰/۳	۲۰/۱	۱۶	۲۰
۰/۲۵	۲۵/۳	۲۵/۱	۱۸/۵	۲۵
۰/۲۵	۳۲/۳	۳۲/۱	۲۲	۳۲
۰/۲۵	۴۰/۳	۴۰/۱	۲۶	۴۰
۰/۳	۵۰/۳	۵۰/۱	۳۱	۵۰
۰/۴	۶۳/۳	۶۳/۱	۳۷/۵	۶۳
۰/۵	۷۵/۳	۷۵/۱	۴۳/۵	۷۵
۰/۶	۹۰/۳	۹۰/۱	۵۱	۹۰
۰/۷	۱۱۰/۴	۱۱۰/۱	۶۱	۱۱۰
۰/۸	۱۲۵/۴	۱۲۵/۱	۶۸/۵	۱۲۵
۰/۹	۱۴۰/۵	۱۴۰/۲	۷۶	۱۴۰
۱	۱۶۰/۵	۱۶۰/۲	۸۶	۱۶۰
۱/۱	۱۸۰/۶	۱۸۰/۲	۹۶	۱۸۰
۱/۲	۲۰۰/۶	۲۰۰/۲	۱۰۶	۲۰۰
۱/۴	۲۲۵/۷	۲۲۵/۳	۱۱۸/۵	۲۲۵
۱/۵	۲۵۰/۸	۲۵۰/۳	۱۳۱	۲۵۰
۱/۷	۲۸۰/۹	۲۸۰/۳	۱۴۶	۲۸۰
۱/۹	۳۱۶	۳۱۵/۴	۱۶۳/۵	۳۱۵
۲/۲	۳۵۶/۲	۳۵۵/۵	۱۸۳/۵	۳۵۵
۲/۴	۴۰۱/۵	۴۰۰/۵	۲۰۶	۴۰۰

^a مقادیر ذکر شده برای حداقل طول مادگی مربوط به مادگی های استوانه ای ساخته شده از PVC-U با حداقل طول مادگی ۱۲ میلی متر، با استفاده از معادله زیر محاسبه می شوند:

$$L = 0.5 d_n + 6 \text{ mm}$$

به دلیل جمع شدگی مادگی های استوانه ای ساخته شده از PVC-C و ABS، طول مادگی با استفاده از معادله زیر محاسبه می شود:

$$L = 0.5 d_n + 5 \text{ mm}$$

^b رواداری های دوپهنی، مقادیر گرد شده ای هستند که از ضرب کردن عدد ۰/۲۵ در مقادیر به دست آمده برای درجه M در استاندارد ملی ۱۰۶۱۰ به دست می آیند.

جدول ۲ - ابعاد مادگی های مخروطی

ابعاد برحسب میلی متر

دوبهنی حداکثر	میانگین قطر داخلی در نقطه میانی عمق مادگی				حداقل طول مادگی L	قطر خارجی اسمی d_n
	دهانه مادگی (d_{s1})		پایه مادگی (d_{s2})			
	حداکثر	حداقل	حداکثر	حداقل		
۰/۲۵	۱۲/۱	۱۱/۹	۱۲/۴۵	۱۲/۲۵	۱۲	۱۲
۰/۲۵	۱۶/۱	۱۵/۹	۱۶/۴۵	۱۶/۲۵	۱۶	۱۶
۰/۲۵	۲۰/۱	۱۹/۹	۲۰/۴۵	۲۰/۲۵	۲۰	۲۰
۰/۲۵	۲۵/۱	۲۴/۹	۲۵/۴۵	۲۵/۲۵	۲۵	۲۵
۰/۲۵	۳۲/۱	۳۱/۹	۳۲/۴۵	۳۲/۲۵	۳۰	۳۲
۰/۲۵	۴۰/۱	۳۹/۸	۴۰/۴۵	۴۰/۲۵	۳۵	۴۰
۰/۳	۵۰/۱	۴۹/۸	۵۰/۴۵	۵۰/۲۵	۴۱	۵۰
۰/۴	۶۳/۱	۶۲/۸	۶۳/۴۵	۶۳/۲۵	۵۰	۶۳
۰/۵	۷۵/۱	۷۴/۷۵	۷۵/۶	۷۵/۳	۶۰	۷۵
۰/۶	۹۰/۱	۸۹/۷۵	۹۰/۶	۹۰/۳	۷۲	۹۰
۰/۷	۱۱۰/۱	۱۰۹/۷۵	۱۱۰/۶	۱۱۰/۳	۸۸	۱۱۰