



جمهوری اسلامی ایران  
Islamic Republic of Iran

مؤسسه استاندارد و تحقیقات صنعتی ایران

Institute of Standards and Industrial Research of Iran



استاندارد ملی ایران

۱۱۴۳۵

چاپ اول

**ISIRI**

11435

1st. edition

پلاستیک ها - سیستم های لوله کشی  
پلاستیکی گرمانرم برای تخلیه فاضلاب مایع  
و جامد - تعیین مقاومت درمقابل چرخه  
حرارتی در دمای بالا - روش آزمون

**Plastics – Thermoplastics piping systems for  
soil and waste discharge –Determination of  
resistance to elevated temperature cycling –  
Test method**

**ICS: 83.080**

## به نام خدا

### آشنایی با مؤسسه استاندارد و تحقیقات صنعتی ایران

مؤسسه استاندارد و تحقیقات صنعتی ایران به موجب بند یک ماده ۳ قانون اصلاح قوانین و مقررات مؤسسه استاندارد و تحقیقات صنعتی ایران، مصوب بهمن ماه ۱۳۷۱ تنها مرجع رسمی کشور است که وظیفه تعیین، تدوین و نشر استانداردهای ملی (رسمی) ایران را به عهده دارد.

تدوین استاندارد در حوزه های مختلف در کمیسیون های فنی مرکب از کارشناسان مؤسسه\* صاحب نظران مراکز و مؤسسات علمی، پژوهشی، تولیدی و اقتصادی آگاه و مرتبط انجام می شود و کوششی همگام با مصالح ملی و با توجه به شرایط تولیدی، فناوری و تجاری است که از مشارکت آگاهانه و منصفانه صاحبان حق و نفع، شامل تولیدکنندگان، مصرف کنندگان، صادرکنندگان و وارد کنندگان، مراکز علمی و تخصصی، نهادها، سازمان های دولتی و غیر دولتی حاصل می شود. پیش نویس استانداردهای ملی ایران برای نظرخواهی به مراجع ذی نفع و اعضای کمیسیون های فنی مربوط ارسال می شود و پس از دریافت نظرها و پیشنهادهای در کمیته ملی مرتبط با آن رشته طرح و در صورت تصویب به عنوان استاندارد ملی (رسمی) ایران چاپ و منتشر می شود.

پیش نویس استانداردهایی که مؤسسات و سازمان های علاقه مند و ذیصلاح نیز با رعایت ضوابط تعیین شده تهیه می کنند در کمیته ملی طرح و بررسی و در صورت تصویب، به عنوان استاندارد ملی ایران چاپ و منتشر می شود. بدین ترتیب، استانداردهایی ملی تلقی می شود که بر اساس مفاد نوشته شده در استاندارد ملی ایران شماره ۵ تدوین و در کمیته ملی استاندارد مربوط که مؤسسه استاندارد تشکیل می دهد به تصویب رسیده باشد.

مؤسسه استاندارد و تحقیقات صنعتی ایران از اعضای اصلی سازمان بین المللی استاندارد (ISO)<sup>۱</sup> کمیسیون بین المللی الکتروتکنیک (IEC)<sup>۲</sup> و سازمان بین المللی اندازه شناسی قانونی (OIML)<sup>۳</sup> است و به عنوان تنها رابط<sup>۴</sup> کمیسیون کدکس غذایی (CAC)<sup>۵</sup> در کشور فعالیت می کند. در تدوین استانداردهای ملی ایران ضمن توجه به شرایط کلی و نیازمندی های خاص کشور، از آخرین پیشرفتهای علمی، فنی و صنعتی جهان و استانداردهای بینالمللی بهره گیری می شود.

مؤسسه استاندارد و تحقیقات صنعتی ایران می تواند با رعایت موازین پیش بینی شده در قانون، برای حمایت از مصرف کنندگان، حفظ سلامت و ایمنی فردی و عمومی، حصول اطمینان از کیفیت محصولات و ملاحظات زیست محیطی و اقتصادی، اجرای بعضی از استانداردهای ملی ایران را برای محصولات تولیدی داخل کشور و / یا اقلام وارداتی، با تصویب شورای عالی استاندارد، اجباری نماید. مؤسسه می تواند به منظور حفظ بازارهای بین المللی برای محصولات کشور، اجرای استاندارد کالاهای صادراتی و درجه بندی آن را اجباری نماید. همچنین برای اطمینان بخشیدن به استفاده کنندگان از خدمات سا زمانها و مؤسسات فعال در زمینه مشاوره، آموزش، بازرسی، ممیزی و صدور گواهی سیستم های مدیریت کیفیت و مدیریت زیست محیطی، آزمایشگاه ها و مراکز کالیبراسیون (واسنجی) وسایل سنجش، مؤسسه استاندارد این گونه سازمان ها و مؤسسات را بر اساس ضوابط نظام تأیید صلاحیت ایران ارزیابی می کند و در صورت احراز شرایط لازم، گواهینامه تأیید صلاحیت به آن ها اعطا و بر عملکرد آنها نظارت می کند. ترویج دستگاه بین المللی یکاها، کالیبراسیون (واسنجی) وسایل سنجش، تعیین عیار فلزات گرانبها و انجام تحقیقات کاربردی برای ارتقای سطح استانداردهای ملی ایران از دیگر وظایف این مؤسسه است.

\* مؤسسه استاندارد و تحقیقات صنعتی ایران

- 1- International organization for Standardization
- 2 - International Electro technical Commission
- 3- International Organization for Legal Metrology (Organization International de Metrology Legal)
- 4 - Contact point
- 5 - Codex Alimentarius Commission

## کمیسیون فنی تدوین استاندارد

«پلاستیک ها - سیستم های لوله کشی پلاستیکی گرمانرم برای تخلیه فاضلاب مایع و جامد -

تعیین مقاومت درمقابل چرخه حرارتی در دمای بالا - روش آزمون»

### رئیس:

سمت و/ یا نمایندگی  
عضو هیأت علمی دانشگاه آزاد اسلامی

معصومی، محسن  
(دکترای مهندسی پلیمر)

### دبیر:

سازمان استاندارد و تحقیقات صنعتی ایران

مقامی، محمد تقی  
(فوق لیسانس شیمی)

### اعضاء: (اسامی به ترتیب حروف الفبا)

شرکت جهاد زمزم

احمدی، زاهد  
(دکترای مهندسی پلیمر)

انجمن لوله و اتصالات پلی اتیلن

اوجاقی، حمیدرضا  
(لیسانس زبان انگلیسی)

شرکت صنایع پی وی سی ایران

بهمن، صفرعلی  
(لیسانس شیمی کاربردی)

شرکت ساوه صنعت بسپار

خاکپور، مازیار  
(دکترای مهندسی پلیمر)

شرکت آب حیات

شبستری، سینا  
(فوق لیسانس مهندسی پلیمر)

شرکت دلساگستر

شفیعی، سعید  
(دکترای مهندسی پلیمر)

شرکت گسترش پلاستیک

عیسی زاده، احسانعلی  
(لیسانس مهندسی پلیمر)

شرکت اورامان غرب

فاروقی، آرمان  
(لیسانس مهندسی صنایع)

شرکت نوآوران بسپار

کوشکی، امید  
(فوق لیسانس مهندسی پلیمر)

itechpolymer.com

فهرست مندرجات ..... صفحه

ز	پیش‌گفتار .....
۱	۱ - هدف و دامنه کاربرد .....
۱	۲ - مراجع الزامی .....
۱	۳- اصطلاحات، تعاریف و نمادها .....
۲	۴ - اصول روش .....
۲	۵ - وسایل لازم .....
۳	۶ - مجموعه آزمون .....
۷	۷ - روش آزمون .....
۹	۸ - گزارش آزمون .....
۱۰	پیوست الف (اطلاعاتی) - کتابشناسی .....

## پیش‌گفتار

استاندارد " پلاستیک‌ها - سیستم‌های لوله‌کشی پلاستیکی گرمانرم برای تخلیه فاضلاب مایع و جامد - تعیین مقاومت درمقابل چرخه حرارتی در دمای بالا - روش آزمون " که پیش‌نویس آن در کمیسیون‌های مربوط توسط سازمان استاندارد و تحقیقات صنعتی ایران تهیه و تدوین شده و در ششصد و سومین اجلاس کمیته ملی استاندارد شیمیایی و پلیمر مورخ ۱۳۸۷/۱۲/۲۱ مورد تصویب قرار گرفته است ، اینک به استناد بند یک ماده ۳ قانون اصلاح قوانین و مقررات مؤسسه استاندارد و تحقیقات صنعتی ایران، مصوب بهمن ماه ۱۳۷۱ ، به عنوان استاندارد ملی ایران منتشر می‌شود .

برای حفظ همگامی و هماهنگی با تحولات و پیشرفت‌های ملی و جهانی در زمینه صنایع، علوم و خدمات، استانداردهای ملی ایران در مواقع لزوم تجدید نظر خواهد شد و هر پیشنهادی که برای اصلاح و تکمیل این استانداردها ارائه شود، هنگام تجدید نظر در کمیسیون فنی مربوط مورد توجه قرار خواهد گرفت . بنابراین، باید همواره از آخرین تجدیدنظر استانداردهای ملی استفاده کرد.

منبع و ماخذی که برای تهیه این استاندارد مورد استفاده قرار گرفته به شرح زیر است:

DIN EN 1055: 1996, Thermoplastics piping systems for soil and waste discharge inside buildings – Test method for resistance to elevated temperature cycling

# پلاستیک ها - سیستم های لوله کشی پلاستیکی گرمانرم برای تخلیه فاضلاب مایع و جامد- تعیین مقاومت درمقابل چرخه حرارتی در دمای بالا- روش آزمون

## ۱ هدف و دامنه کاربرد

هدف از تدوین این استاندارد ارائه‌ی روشی برای آزمون تعیین مقاومت سیستم های لوله کشی پلاستیکی، به منظور تخلیه فاضلاب مایع و جامد داخل ساختمان‌ها (با علامت B) یا مدفون در خاک در محدوده بنای ساختمان (با علامت BD یا UD)، درمقابل ۱۵۰۰ چرخه حرارتی در دمای بالا است. این استاندارد، نشت ناپذیری<sup>۱</sup> و مقاومت درمقابل شکم دادن<sup>۲</sup> را ارزیابی می کند.

یادآوری - تعریف حوزه های کاربرد، از قبیل "B"، در استاندارد مرجع ارائه می گردد.

## ۲ مراجع الزامی

مدارک الزامی زیر حاوی مقرراتی است که در متن این استاندارد به آن ها ارجاع شده است. بدین ترتیب آن مقررات جزئی از این استاندارد محسوب می شود. در صورتی که به مدرکی با ذکر تاریخ انتشار ارجاع داده شده باشد، اصلاحیه ها و تجدیدنظرهای بعدی آن مورد نظر این استاندارد ملی ایران نیست. در مورد مدارکی که بدون ذکر تاریخ آن ها ارجاع شده است، همواره آخرین تجدیدنظر و اصلاحیه های بعدی آن ها مورد نظر است. استفاده از مراجع زیر برای این استاندارد الزامی است:

۱- استاندارد ملی ایران به شماره ۹۱۱۹: سال ۱۳۸۶، پلاستیک ها - لوله، اتصالات و سیستم لوله کشی پلی وینیل کلرید سخت (PVC-U) - مورد مصرف در تخلیه فاضلاب ساختمان - ویژگی‌ها  
2- ISO/TR 7024, Above-ground drainage – Recommended practice and techniques for the installation of unplasticized polyvinyl chloride (PVC-U) sanitary pipework for above-ground systems inside buildings

## ۳ اصطلاحات، تعاریف و نمادها

در این استاندارد، اصطلاحات، تعاریف و نمادهای زیر به کار می رود:

### ۱-۳ اصطلاحات و تعاریف

۱-۱-۳ قطر خارجی اسمی ( $d_n$ )

قطر خارجی مشخص، بر حسب میلی متر، اختصاص داده شده به یک اندازه اسمی (DN/OD) (استاندارد ملی ایران به شماره ۹۱۱۹).

1 -Leaktightness

2 -Sagging

### ۳-۱-۲ فاصله انبساطی ( $L_E$ )

فاصله بین ته یک مادگی و نرگی قرار داده شده در آن به منظور اجازه دادن به انبساط سیستم.

### ۳-۱-۳ طول آزاد بین نقاط تثبیت شده

حداکثر فاصله مجاز بین دو دهنه مراکز تکیه گاهی در کارگذاری رو زمینی سیستم لوله کشی

### ۲-۳ نمادها

در این استاندارد، نمادهای ارائه شده در استاندارد ISO/TR 7024 استفاده می شود

## ۴ اصول روش

مجموعه لوله ها و اتصالات تحت تعدادی چرخه معین در معرض الگوی معینی از چرخه حرارتی با استفاده از آب گرم و سرد قرار گرفته، و نشت ناپذیری محل های اتصال و نیز میزان شکم دادن لوله در محدوده ای مشخص مورد بررسی قرار می گیرد.

**یادآوری** – عوامل زیر در استاندارد ویژگی های ارجاع دهنده به این استاندارد روش آزمون، قید شده است:  
حداقل مقدار فاصله انبساطی ( $L_E$ ) برای محل اتصال یک لوله-مادگی (بند ۶ دیده شود).

## ۵ وسایل لازم

### ۱-۵ دماسنج

دماسنج یا سایر ابزار اندازه گیری دما، که توانایی بررسی انطباق دمای آب ورودی مجموعه آزمون با حدود دمایی مشخص شده را داشته باشد (زیربندهای ۲-۵، ۳-۵ و بند ۶ دیده شود).

**یادآوری** – توصیه می شود که ابزار اندازه گیری دما توانایی ثبت یا کنترل چرخه های دما-زمان مربوط را داشته باشد (بند ۷ دیده شود).

### ۲-۵ منبع آب سرد

منبع آب سرد باید، هر ۴ دقیقه، توانایی فراهم کردن مقادیر زیر از آب را در  $(5 \pm 15) ^\circ C$  داشته باشد (زیربند ۳-۷ دیده شود):

الف- برای برنامه A،  $(30 \pm 5)$  لیتر در  $(2 \pm 60)$  ثانیه؛

ب- برای برنامه B،  $(15 \pm 5)$  لیتر در  $(2 \pm 60)$  ثانیه.

### ۳-۵ منبع آب گرم



منبع آب گرم باید، هر ۴ دقیقه، توانایی فراهم کردن مقادیر زیر از آب را در  $^{\circ}\text{C}$   $(2 \pm 93)$  داشته باشد (زیربند ۷-۳ دیده شود):

الف- برای برنامه A،  $(5 \pm 30)$  لیتر در  $(2 \pm 60)$  ثانیه؛

ب- برای برنامه B،  $(5 \pm 15)$  لیتر در  $(2 \pm 60)$  ثانیه.

#### ۴-۵ درپوش ها یا سایر سرپوش ها

درپوش ها به منظور درزگیری موقت خروجی آب استفاده می شوند (زیربندهای ۷-۱ و ۷-۴ دیده شوند).

#### ۵-۵ ابزار اندازه گیری شکم دادگی لوله

این ابزار باید توانایی اندازه گیری شکم دادگی لوله را مطابق شکل های ۱، ۲ و ۳، برحسب کاربرد، تا دقت  $0.1$  میلی متر داشته باشد..

#### ۶-۵ بست های تکیه گاهی

این بست ها شامل بست های لنگری (نقاط تثبیت شده) با قابلیت مهار اجزاء سیستم لوله کشی و بست های راهنما با قابلیت نگهداری اجزاء سیستم لوله کشی بدون جلوگیری از حرکت طولی می باشند (بند ۶ و شکل های ۱، ۲ و ۳ دیده شوند).

#### ۶ مجموعه آزمون

دستگاه آزمون شامل مجموعه ای عمودی از لوله ها با اتصالات و دو مجموعه تقریباً افقی از لوله با اتصالات می باشد. نحوه مونتاژ به نوع حوزه کاربرد اجزاء بستگی دارد:

الف- برای اجزاء مورد استفاده در سیستم های داخل ساختمان ها (فقط حوزه کاربرد B)؛

ب- به عنوان مکمل مجموعه آزمون حالت "الف" برای اجزاء مورد استفاده در سیستم های مدفون در خاک در محدوده بنای ساختمان (حوزه های کاربرد BD و UD)

نمونه ای از مجموعه های آزمون در شکل ۱ (فقط حوزه کاربرد B)، شکل ۲ (حوزه های کاربرد BD و UD) و شکل ۳ (حوزه کاربرد B برای قطرهای اسمی کوچکتر از  $40$  میلی متر) نشان داده شده است؛ که در آن ها، مکان ها و انواع اتصال یا محل اتصال با علامت های تصویری نشان داده شده است. برای حوزه های کاربرد BD و UD، اجزاء باید طوری مونتاژ شوند که خطوط جوش در جهت جریان آب قرار گیرند. مکان و نوع محل (های) اتصال مورد استفاده برای سیستم تحت آزمون باید مناسب باشد (به عنوان مثال، محل اتصال چسبی، محل اتصال جوشی، محل اتصال دارای واشر آب بند). به منظور اجتناب از تنش اضافی در مجموعه آزمون، مونتاژ محل (های) اتصال باید مطابق با دستورالعمل های تولیدکننده و هرگونه استاندارد توصیه شده قابل کاربرد برای کارگذاری و نصب باشد. نمادهای مورد استفاده برای مشخص کردن یا گزارش گیری از مجموعه آزمون باید مطابق با استاندارد ISO/TR 7024 باشد.

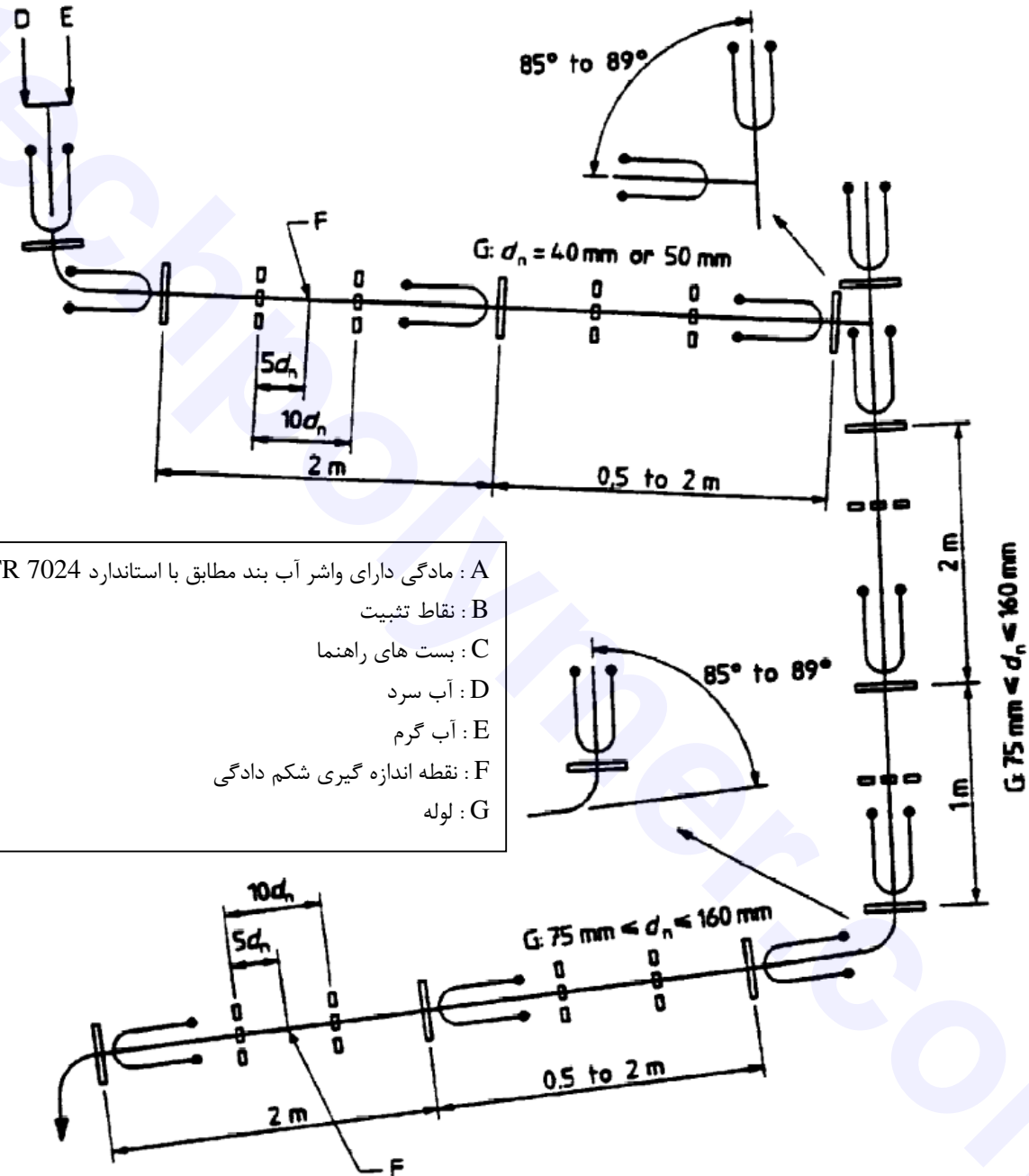
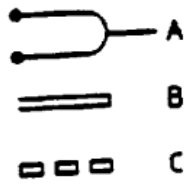
نصب مجموعه آزمون باید روی یک دیوار یا چارچوب محکم با استفاده از بست های تثبیت و راهنما، بدون هیچ حمایت دیگری از مجموعه آزمون، انجام گیرد.

به جز در موارد زیر، سایر بست ها باید مستقیماً روی مادگی های هر طول لوله یا زیر مادگی ها یا پشت مادگی ها قرار گیرند:

الف- اولین لوله در خط تقریباً افقی از ورودی، جایی که شکم دادگی احتمالی لوله اندازه گیری می شود (شکل ۱، شکل ۲ یا شکل ۳، برحسب کاربرد، دیده شود)؛

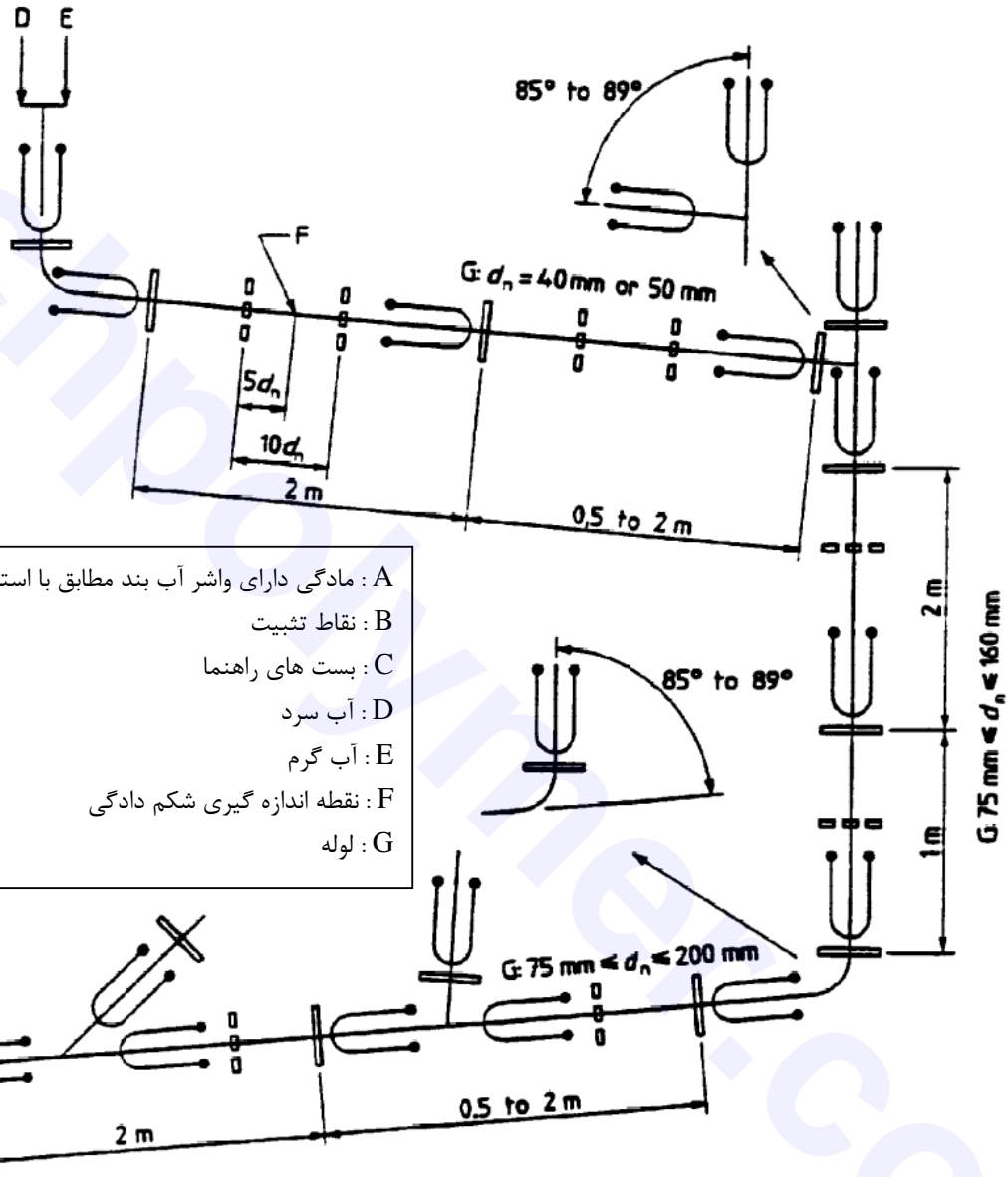
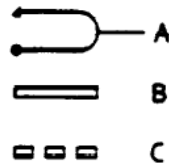
ب- لوله با قطر خارجی اسمی کوچکتر از ۴۰ میلی متر، که در این صورت فاصله بین بست ها همیشه ۰/۴ متر می باشد؛

در مجموعه های تقریباً افقی، فاصله بست های راهنما از هم نباید کمتر از  $10d_n$  باشد.



ISO/TR 7024 با استاندارد  
 A: مادگی دارای واشر آب بند مطابق با استاندارد  
 B: نقاط تثبیت  
 C: بست های راهنما  
 D: آب سرد  
 E: آب گرم  
 F: نقطه اندازه گیری شکم دادگی  
 G: لوله

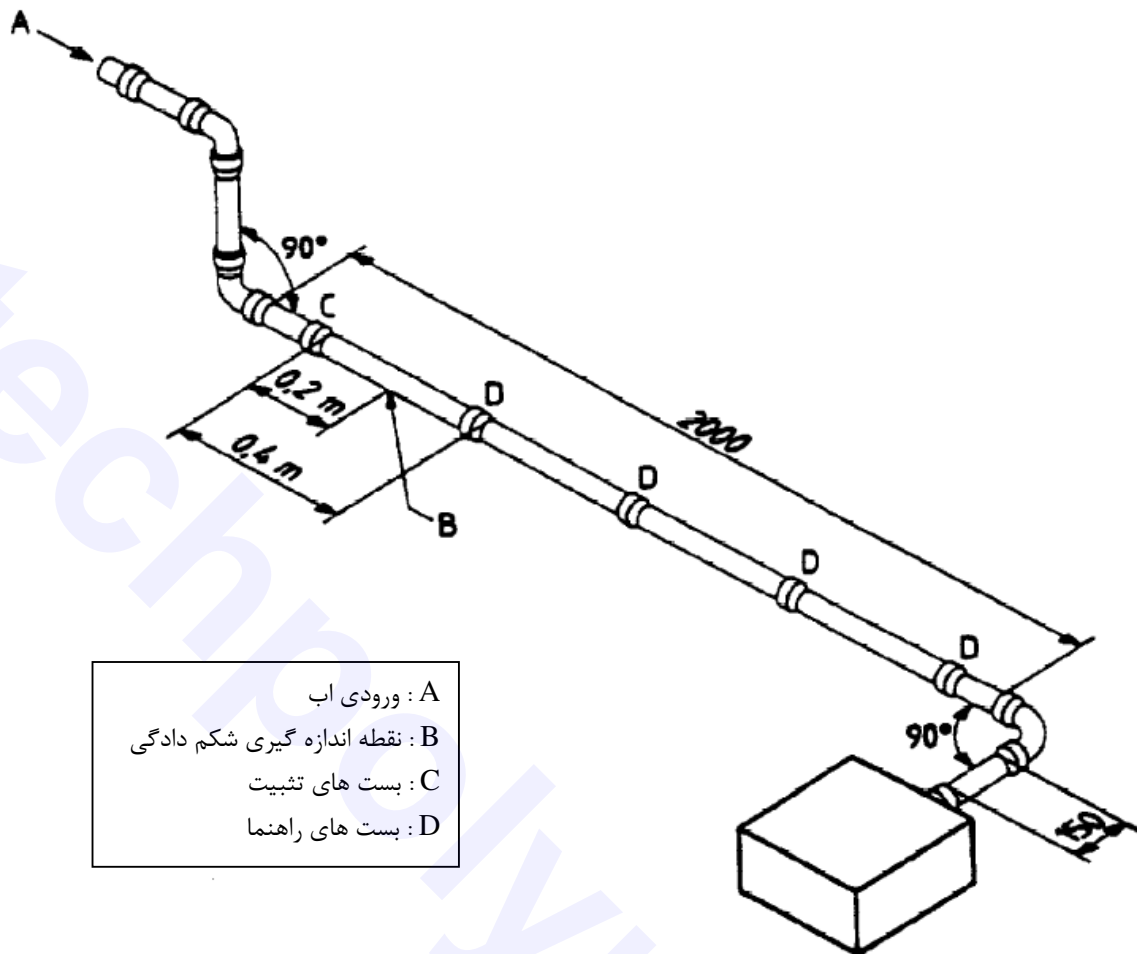
شکل ۱- نمونه ای از مجموعه آزمون به منظور آزمون چرخه حرارتی در دمای بالا (۱۵۰۰ چرخه) برای سیستم های لوله کشی داخل ساختمان (فقط حوزه کاربرد B)



ISO/TR 7024 استاندارد با مطابق با استاندارد  
 A : مادگی دارای واشر آب بند مطابق با استاندارد  
 B : نقاط تثبیت  
 C : بست های راهنما  
 D : آب سرد  
 E : آب گرم  
 F : نقطه اندازه گیری شکم دادگی  
 G : لوله

شکل ۲- نمونه ای از مجموعه آزمون به منظور آزمون چرخه حرارتی در دمای بالا (۱۵۰۰ چرخه) برای سیستم های لوله کشی مدفون در خاک در محدوده بنای ساختمان (حوزه های کاربرد BD و UD)

یادآوری - در مجموعه های آزمون شکل های ۱ و ۲، محل های اتصال دارای واشر آب بند به عنوان مثال نشان داده شده است. بسته به نوع اتصال، سایر انواع محل های اتصال نیز می تواند استفاده شود.



شکل ۳- نمونه ای از مجموعه آزمون به منظور آزمون چرخه حرارتی در دمای بالا (۱۵۰۰ چرخه) برای سیستم های لوله کشی داخل ساختمان حاوی اجزایی با قطر اسمی کمتر از ۴۰ میلی متر (فقط حوزه کاربرد B)

فضا به منظور انبساط لوله ها برای تمام نرگی های لوله ها باید فراهم شود. این فضا نباید کمتر از حداقل مقدار فاصله انبساطی ( $L_E$ ) مشخص شده توسط استاندارد مرجع باشد. لازم به ذکر است که برای نرگی های اتصالات، فضایی به منظور انبساط لازم نیست.

ورود آب به درون مجموعه آزمون باید مستقیم باشد؛ یعنی هیچ قطعه واسطه جاذب حرارت نباید وجود داشته باشد.

## ۷ روش آزمون

۷-۱ مجموعه آزمون با آبی با دمای حداکثر  $20^{\circ}\text{C}$  و ارتفاع فشاری  $0.5$  متر بالای بالاترین نقطه محور مرکزی لوله جانبی بالایی، پر می شود.

مجموعه آزمون به مدت ۱۵ دقیقه در همین شرایط حفظ می شود و سپس از نظر ظاهری بررسی و هرگونه نشستی ثبت می گردد.

۲-۷ در صورت مشاهده نشستی، بررسی و مونتاژ محل اتصال اصلاح شود (بند ۶)؛ و دوباره آزمون آب بندی ارائه شده در زیربند ۱-۷ تکرار شود.

اگر باز هم نشستی مشاهده شود، آزمون متوقف شده و مشاهدات مطابق با بند ۸ گزارش گردد. در صورت عدم مشاهده نشستی، آزمون مطابق زیربندهای ۳-۷ تا ۵-۷ ادامه یابد.

۳-۷ در حین پایش مجموعه آزمون به منظور بررسی وجود هرگونه نشانه ای از نشستی یا تغییرات ظاهری، مجموعه آزمون مطابق با روش زیر در معرض جریان آب گرم و سرد تحت ۱۵۰۰ چرخه از برنامه A یا برنامه B، برحسب کاربرد، قرار می گیرد. در صورت اختلاف نظر، دمای محیط در  $^{\circ}\text{C}$   $(5 \pm 20)$  نگه داشته شود.

برنامه A (دبی اسمی ۳۰ لیتر بر دقیقه). برای اجزاء با قطر اسمی کوچکتر یا مساوی با ۴۰ میلی متر:

الف-  $(30 \pm 0.5)$  لیتر آب با دمای  $^{\circ}\text{C}$   $(2 \pm 93)$ ، در بازه زمانی  $(2 \pm 60)$  ثانیه؛

ب- استراحت و تخلیه در بازه زمانی  $(2 \pm 60)$  ثانیه؛

پ-  $(30 \pm 0.5)$  لیتر آب با دمای  $^{\circ}\text{C}$   $(5 \pm 15)$ ، در بازه زمانی  $(2 \pm 60)$  ثانیه؛

ت- استراحت و تخلیه در بازه زمانی  $(2 \pm 60)$  ثانیه؛

ث- بازگشت به مرحله "الف".

برنامه B (دبی اسمی ۱۵ لیتر بر دقیقه). برای اجزاء با قطر اسمی بزرگتر از ۴۰ میلی متر:

الف-  $(15 \pm 0.5)$  لیتر آب با دمای  $^{\circ}\text{C}$   $(2 \pm 93)$ ، در بازه زمانی  $(2 \pm 60)$  ثانیه؛

ب- استراحت و تخلیه در بازه زمانی  $(2 \pm 60)$  ثانیه؛

پ-  $(15 \pm 0.5)$  لیتر آب با دمای  $^{\circ}\text{C}$   $(5 \pm 15)$ ، در بازه زمانی  $(2 \pm 60)$  ثانیه؛

ت- استراحت و تخلیه در بازه زمانی  $(2 \pm 60)$  ثانیه؛

ث- بازگشت به مرحله "الف".

لازم به ذکر است که در مراحل "الف" و "پ"، اندازه گیری دما در نقطه ورودی انجام می گیرد.

۴-۷ پس از تکمیل ۱۵۰۰ چرخه، مجموعه آزمون با آبی با دمای حداکثر  $^{\circ}\text{C}$  ۲۰ و ارتفاع فشاری ۰/۵ متر بالای بالاترین نقطه محور مرکزی لوله جانبی بالایی، پر می شود.

مجموعه آزمون به مدت ۱۵ دقیقه در همین شرایط حفظ می شود و سپس از نظر ظاهری بررسی و هرگونه نشستی ثبت می گردد.

۵-۷ هرگونه شکم دادگی در نقطه میانی دو بست تکیه گاهی (که فاصله آنها از هم مطابق با شکل های ۱ و ۲،  $d_n/10$  و مطابق با شکل ۳، برابر با ۰/۴ متر است) بررسی می شود. در صورتی که شکم دادگی بزرگتر از  $d_n/10$  باشد، برحسب میلی متر ثبت می شود.

۶-۷ اجزاء مجموعه آزمون از نظر ظاهری (مانند بازشدگی در خطوط جوش) بازرسی شوند؛ و هرگونه نقص ثبت می شود.

## ۸ گزارش آزمون

گزارش آزمون باید شامل اطلاعات زیر باشد:

- الف- شماره این استاندارد و شماره استاندارد ویژگی ها؛
- ب- مشخصات کامل اجزاء (لوله ها، اتصالات، واشرها) شامل محل (های) اتصال تحت آزمون و حوزه های کاربردشان (B یا BD و UD)؛
- پ- دمای آزمون برحسب درجه سلسیوس؛
- ت- گزارش مشاهده هرگونه نشستی قبل از آزمون چرخه حرارتی (زیربند ۲-۷)؛
- ث- گزارش مشاهدات مرتبط درحین آزمون چرخه حرارتی، مانند هرگونه نشانه ای از نشستی یا تغییرشکل (زیربند ۳-۷)؛
- ج- نتایج آزمون آب بندی پس از آزمون چرخه حرارتی (زیربند ۴-۷)؛
- چ- هر نوع شکم دادگی در انتهای آزمون چرخه حرارتی (زیربند ۵-۷)؛
- ح- هر نوع تغییر در ظاهر اجزاء مجموعه آزمون، درحین آزمون یا بلافاصله پس از آن؛ مانند بازشدگی مشهود خطوط جوش (زیربندهای ۳-۷ و ۴-۷)؛
- خ- هر عاملی که می تواند بر نتایج اثر گذارد، از قبیل هرگونه رویداد یا جزئیات عملیاتی، که در این استاندارد به آن اشاره نشده است؛
- د- تاریخ انجام آزمون.

پيوسٽ الف  
(اطلاعاتي)  
کتابشناسي

ISO/DIS 13257 : 2009, Thermoplastics piping systems for non pressure applications - Test method for resistance to elevated temperature cycling