



جمهوری اسلامی ایران

Islamic Republic of Iran

مؤسسه استاندارد و تحقیقات صنعتی ایران

Institute of Standards and Industrial Research of Iran



استاندارد ملی ایران

12143

چاپ اول

ISIRI

12143

1st. edition

پلاستیک‌ها -

سیستم‌های لوله کشی انتقال آب برای مصرف  
انسان - ارزیابی مهاجرت - اندازه‌گیری مقدار  
مهاجرت لوله و اتصالات و رابط‌ها

**Plastics -Piping systems for the transport of  
water intended for human consumption –  
Migration assessment – Determination  
of migration values of plastics pipes  
and fittings and their joints**

**ICS:93.025 ; 91.140.60 ; 23.040.20**

به نام خدا

## آشنایی با مؤسسه استاندارد و تحقیقات صنعتی ایران

مؤسسه استاندارد و تحقیقات صنعتی ایران به موجب بند یک ماده 3 قانون اصلاح قوانین و الزامات مؤسسه استاندارد و تحقیقات صنعتی ایران، مصوب بهمن ماه 1371 تنها مرجع رسمی کشور است که وظیفه تعیین، تدوین و نشر استانداردهای ملی (رسمی) ایران را به عهده دارد.

تدوین استاندارد در حوزه‌های مختلف در کمیسیون‌های فنی مرکب از کارشناسان مؤسسه\* صاحب نظران مراکز و مؤسسات علمی، پژوهشی، تولیدی و اقتصادی آگاه و مرتبط انجام می‌شود و کوششی همگام با مصالح ملی و با توجه به شرایط تولیدی، فناوری و تجاری است که از مشارکت آگاهانه و منصفانه صاحبان حق و نفع، شامل تولیدکنندگان، مصرف‌کنندگان، صادرکنندگان و واردکنندگان، مراکز علمی و تخصصی، نهادها، سازمان‌های دولتی و غیر دولتی حاصل می‌شود. پیش‌نویس استانداردهای ملی ایران برای نظرخواهی به مراجع ذی‌نفع و اعضای کمیسیون‌های فنی مربوط ارسال می‌شود و پس از دریافت نظرها و پیشنهادهای در کمیته ملی مرتبط با آن رشته طرح و در صورت تصویب به عنوان استاندارد ملی (رسمی) ایران چاپ و منتشر می‌شود.

پیش‌نویس استانداردهایی که مؤسسات و سازمان‌های علاقه‌مند و ذیصلاح نیز با رعایت ضوابط تعیین شده تهیه می‌کنند در کمیته ملی طرح و بررسی و در صورت تصویب، به عنوان استاندارد ملی ایران چاپ و منتشر می‌شود. بدین ترتیب، استانداردهایی ملی تلقی می‌شود که بر اساس مفاد نوشته شده در استاندارد ملی ایران شماره 5 تدوین و در کمیته ملی استاندارد مربوط که مؤسسه استاندارد تشکیل می‌دهد به تصویب رسیده باشد.

مؤسسه استاندارد و تحقیقات صنعتی ایران از اعضای اصلی سازمان بین‌المللی استاندارد<sup>1</sup> (ISO) کمیسیون بین‌المللی الکتروتکنیک<sup>2</sup> (IEC) و سازمان بین‌المللی اندازه‌شناسی قانونی<sup>3</sup> (OIML) است و به عنوان تنها رابط<sup>4</sup> کمیسیون کدکس غذایی (CAC)<sup>5</sup> در کشور فعالیت می‌کند. در تدوین استانداردهای ملی ایران ضمن توجه به شرایط کلی و نیازمندی‌های خاص کشور، از آخرین پیشرفت‌های علمی، فنی و صنعتی جهان و استانداردهای بین‌المللی بهره‌گیری می‌شود.

مؤسسه استاندارد و تحقیقات صنعتی ایران می‌تواند با رعایت موازین پیش‌بینی شده در قانون، برای حمایت از مصرف‌کنندگان، حفظ سلامت و ایمنی فردی و عمومی، حصول اطمینان از کیفیت محصولات و ملاحظات زیست‌محیطی و اقتصادی، اجرای بعضی از استانداردهای ملی ایران را برای محصولات تولیدی داخل کشور و / یا اقلام وارداتی، با تصویب شورای عالی استاندارد، اجباری نماید. مؤسسه می‌تواند به منظور حفظ بازارهای بین‌المللی برای محصولات کشور، اجرای استاندارد کالاهای صادراتی و درجه‌بندی آن را اجباری نماید. همچنین برای اطمینان بخشیدن به استفاده‌کنندگان از خدمات سازمان‌ها و مؤسسات فعال در زمینه مشاوره، آموزش، بازرسی، ممیزی و صدور گواهی سیستم‌های مدیریت کیفیت و مدیریت زیست-محیطی، آزمایشگاه‌ها و مراکز کالیبراسیون (واسنجی) وسایل سنجش، مؤسسه استاندارد این گونه سازمان‌ها و مؤسسات را بر اساس ضوابط نظام تأیید صلاحیت ایران ارزیابی می‌کند و در صورت احراز شرایط لازم، گواهینامه تأیید صلاحیت به آن‌ها اعطا و بر عملکرد آنها نظارت می‌کند. ترویج دستگاه بین‌المللی یکاها، کالیبراسیون (واسنجی) وسایل سنجش، تعیین عیار فلزات گرانبها و انجام تحقیقات کاربردی برای ارتقای سطح استانداردهای ملی ایران از دیگر وظایف این مؤسسه است.

\* مؤسسه استاندارد و تحقیقات صنعتی ایران

<sup>1</sup>- International organization for Standardization

<sup>2</sup>- International Electro technical Commission

<sup>3</sup>- International Organization for Legal Metrology (Organization International de Metrology Legal)

<sup>4</sup>- Contact point

<sup>5</sup>- Codex Alimentarius Commission

## کمیسیون فنی تدوین استاندارد

" پلاستیک‌ها - سیستم های لوله کشی انتقال آب برای مصرف انسان -  
ارزیابی مهاجرت - اندازه‌گیری مقدار مهاجرت لوله و اتصالات و رابط‌ها "

### رئیس:

میر محمد صادقی، مجید  
(دکترای شیمی آلی)

### سمت یا نمایندگی

عضو هیئت علمی دانشکده علوم دانشگاه اصفهان

### دبیر:

طلوعی، شهره  
(لیسانس مهندسی پلیمر)

موسسه استاندارد و تحقیقات صنعتی ایران

### اعضاء: (به ترتیب حروف الفبا)

توحیدی، محبوبه  
(لیسانس شیمی)

شرکت پلیمر گلپایگان

خراسانی، جعفر  
(دکترای شیمی تجزیه)

رئیس کمیته علمی - فنی انجمن تولید کنندگان  
لوله و اتصالات پی وی سی

خراسانی، عطاء  
(لیسانس مهندسی صنایع)

شرکت دارا کار

خرمیان، فرزانه  
(فوق لیسانس شیمی)

دبیر انجمن تولید کنندگان لوله و اتصالات پی وی سی

ذکائی، مهران  
(لیسانس شیمی)

شرکت دارا کار

سلیمانی، هایده  
(فوق لیسانس مهندسی شیمی)

شرکت یزد پولیکا و دبیر کمیته علمی - فنی انجمن  
تولید کنندگان لوله و اتصالات پی وی سی

شبستری، سینا  
(فوق لیسانس مهندسی پلیمر)

انجمن لوله و اتصالات پلی اتیلن

شکراهی، پروین  
(دکترای شیمی پلیمر)

پژوهشگاه پلیمر و پتروشیمی ایران

عسکری، فهیمه  
(فوق لیسانس مهندسی پلیمر)

پژوهشگاه پلیمر و پتروشیمی ایران

فاروقی، آرمان  
(لیسانس مهندسی صنایع)

شرکت اورامان غرب

شرکت پلیمر گلپایگان

شرکت فرا پلیمر

رئیس انجمن تولید کنندگان لوله و اتصالات پی وی سی

انجمن مدیران کنترل کیفیت صنایع استان اصفهان

کاوه، کمال

(فوق لیسانس مهندسی پلیمر)

مداح علی، مهرداد

(فوق لیسانس مهندسی پلیمر)

متوسلیان، عباس

(لیسانس مهندسی مکانیک)

موسوی، سید مهدی

(لیسانس مهندسی شیمی)

itechpolymer.com

## فهرست مندرجات

عنوان .....	صفحه .....
آشنایی با موسسه استاندارد .....	ج
کمیسیون فنی تدوین استاندارد .....	د
پیش گفتار .....	ز
1 هدف و دامنه کاربرد .....	1
2 مراجع الزامی .....	1
3 اصطلاحات و تعاریف .....	2
4 اصول .....	3
5 واکنشگرها .....	3
6 دماهای آزمون .....	4
7 وسایل .....	4
8 آزمون .....	4
9 روش کار .....	6
10 بیان نتایج .....	8
11 گزارش آزمون .....	9
پیوست الف (الزامی) مایع آزمون .....	11
پیوست ب (الزامی) تهیه آزمون برای آزمون لوله‌ها، اتصالات، یا رابطها	
با اندازه اسمی بیش از 80 .....	13

## پیش گفتار

استاندارد "پلاستیک ها - سیستم های لوله کشی انتقال آب برای مصرف انسان - ارزیابی مهاجرت - اندازه گیری مقدار مهاجرت لوله و اتصالات و رابط ها" که پیش نویس آن در کمیسیون های مربوط توسط سازمان استاندارد و تحقیقات صنعتی ایران تهیه و تدوین شد و در ششصد و سی و سومین اجلاس کمیته ملی استاندارد شیمیایی و پلیمر مورخ 88/10/8 مورد تصویب قرار گرفته است، اینک به استناد بند یک ماده 3 قانون اصلاح قوانین و مقررات مؤسسه استاندارد و تحقیقات صنعتی ایران، مصوب بهمن ماه 1371، به عنوان استاندارد ملی ایران منتشر می شود.

برای حفظ همگامی و هماهنگی با تحولات و پیشرفت های ملی و جهانی در زمینه صنایع، علوم و خدمات، استانداردهای ملی ایران در مواقع لزوم تجدیدنظر خواهد شد و هر پیشنهادی که برای اصلاح و تکمیل این استانداردها ارائه شود، هنگام تجدیدنظر در کمیسیون فنی مربوط مورد توجه قرار خواهد گرفت. بنابراین باید همواره از آخرین تجدیدنظر استانداردهای ملی استفاده کرد.

منبع و مأخذی که برای تهیه این استاندارد مورد استفاده قرار گرفته به شرح زیر است :

ISO 8795: 2001 Plastics piping systems for the transport of water intended for human consumption-Migration assessment-Determination of migration values of plastic pipes and fittings and their joints

پلاستیک‌ها - سیستم‌های لوله کشی انتقال آب برای مصرف انسان -  
ارزیابی مهاجرت - اندازه گیری مقدار مهاجرت لوله و اتصالات و رابط‌ها

## 1 هدف و دامنه کاربرد

هدف از تدوین این استاندارد تعیین روشی برای اندازه گیری مقدار مهاجرت اجزای تشکیل دهنده موجود در سطح داخلی لوله‌ها، اتصالات و رابط‌های پلاستیکی است. این استاندارد ارزیابی‌های میکروبیولوژیکی و آلی را در بر نمی‌گیرد.

این استاندارد برای انواع لوله‌ها، اتصالات و رابط‌های پلاستیکی که برای انتقال آب مورد مصرف انسان و نیز آب تصفیه نشده برای تولید آب مصرفی است، کاربرد دارد.

این استاندارد تمام اجزای تشکیل دهنده محصولات نهائی شامل لوله، اتصال یا رابط را که توسط آب قابل استخراج است در بر می‌گیرد و بسته به اندازه لوله، اتصال یا رابط، روش انجام آزمون مربوط را ارایه می‌کند.

یادآوری 1 - فرض بر این است که استانداردهای مرجع یا مقرراتی که به این مرجع استناد می‌کنند حاوی اطلاعات زیر باشند (بند 4 را نیز ملاحظه کنید):

الف - انتخاب مایع(های) آزمون (به بند 5-3 مراجعه شود)؛

ب - انتخاب دماهای آزمون (به بند 6 مراجعه شود).

یادآوری 2 - در روش‌های پیش آماده سازی، مایعات آزمون و دماهای آزمون ذکر شده در این استاندارد، شرایط فعلی این استاندارد را در بر می‌گیرد. وقتی شرایط متفاوت یا جدیدی ایجاد شود استاندارد باید برطبق آن‌ها اصلاح شود.

## 2 مراجع الزامی

مدارک الزامی زیر حاوی مقرراتی است که در متن این استاندارد ملی ایران به آن‌ها ارجاع داده شده است. بدین ترتیب آن مقررات جزئی از این استاندارد ملی ایران محسوب می‌شود.

در صورتی که به مدرکی با ذکر تاریخ انتشار ارجاع داده شده باشد، اصلاحیه‌ها و تجدید نظرهای بعدی آن مورد نظر این استاندارد ملی ایران نیست. در مورد مدارکی که بدون ذکر تاریخ انتشار به آن‌ها ارجاع داده شده است، همواره آخرین تجدید نظر و اصلاحیه بعدی آن‌ها مورد نظر است.

استفاده از مراجع الزامی زیر برای این استاندارد الزامی است :

1-2 استاندارد ملی ایران شماره 1728:1381، آب - مورد مصرف در آزمایشگاه تجزیه - ویژگی‌ها و روش‌های آزمون

2-2 ISO 7393-2:1995 Water quality - Determination of free chlorine - Part 2: Colorimetric method using N,N-diethyl - 1, 4 phenylenediamine, for routine control purposes

### 3 اصطلاحات و تعاریف

در این استاندارد، اصطلاحات و تعاریف زیر به کار می‌رود:

#### 1-3

مهاجرت

حرکت اجزا از یک ماده (مثلاً لوله پلاستیکی) به ماده دیگر (مایع آزمون)

#### 2-3

مایع آزمون

آب با کیفیت مشخص برای آزمون مهاجرت

#### 3-3

مقدار مهاجرت (M)

جرم اجزای تشکیل دهنده مهاجر از یک سطح مشخص آزمون، که در معرض مایع آزمون در دمای مشخص و زمان مشخص قرار گرفته است.

#### 4-3

آب شیر<sup>1</sup>

آبی که مورد مصرف انسان است.

#### 5-3

اتصالات<sup>2</sup>

هر قطعه، غیر از لوله که در لوله کشی مورد استفاده قرار می‌گیرد (مانند، خم‌ها، سه راهی، دریچه‌های انتهایی، شیر فلکه‌ها)

#### 6-3

رابط<sup>3</sup>

ارتباط بین انتهای دو قطعه (رابط‌های الکتروفیوژن را هم شامل می‌شود)

#### 7-3

مایع مهاجرت

مایع آزمون که در تماس با آزمون در شرایط معین قرار گرفته است.

<sup>1</sup>- Tap water

<sup>2</sup>- Fitting

<sup>3</sup>- Joints



## عدد مهاجرت (n)

تعداد مهاجرت‌ها که به طور متوالی (پی در پی) انجام شده است.

## 4 اصول

آزمونه با آب شیر برای مدت مشخص شستشو داده شده و راکد گذاشته می‌شود. سپس آزمونه با مایع آزمون در دمای مشخص پر شده و برای تناوب‌های زمانی مهاجرت مشخص، نگهداری می‌شود. سپس مایع مهاجرت آنالیز می‌شود تا اجزای تشکیل دهنده که قابلیت مهاجرت دارند، ارزیابی شوند.

یادآوری 1 - فرض می‌شود که پارامترهای آزمون که در زیر آمده است، برگرفته از استانداردهائی است که در متن آن‌ها به این استاندارد ارجاع داده شده است:

الف - مایع آزمون (به بند 3-5 مراجعه شود)؛

ب - دمای آزمون، T، در غیر این صورت در بند 6 داده شده است؛

پ - تعداد جفت آزمونه (به بند 1-1-9 مراجعه شود)؛

ت - اجزای تشکیل دهنده که آنالیز آن‌ها، با دقت لازم مطابق بند 5-9 و نیز بند 10، هم روی آزمونه و هم روی شاهد انجام می‌گیرد.

## 5 واکنشگرها

## 1-5 مایع آزمون

یادآوری 2 - روش‌های مربوط به تهیه مایع آزمون در پیوست الف داده شده‌اند.

1-1-5 آب، مطابق با درجه 3 از استاندارد EN ISO 3696:1995 و با مشخصات زیر:

الف - قابلیت هدایت  $\geq 10 \text{ S/m}$  در دمای  $25^\circ\text{C}$ ؛

ب - مقدار کل کربن آلی موجود (TOC)  $\geq 0/2 \text{ mg/l}$  (به صورت کربن).

2-1-5 آب کلردار شده، مطابق بند 1-1-5، با غلظت کلر فعال  $(1 \pm 0/2) \text{ mg/l}$

3-1-5 آب اسیدی، آبی مطابق بند 1-1-5 که در  $\text{pH} = (4/5 \pm 0/1)$  با محلول بافر پتاسیم دی

هیدروژن فسفات ( $\text{KH}_2\text{PO}_4$ )، مطابق بند الف-1-2، تنظیم شده است.

4-1-5 آب اسیدی کلردار شده، آب مطابق بند 1-1-5 که در  $\text{pH} = (4/5 \pm 0/1)$  با محلول بافر

( $\text{KH}_2\text{PO}_4$ )، مطابق بند الف-1-2 و غلظت کلر فعال  $(1 \pm 0/2) \text{ mg/l}$  تنظیم شده است.

5-1-5 آب قلیایی نوع 1 (برای شرایط اروپایی)، آب مطابق بند 1-1-5 که در  $\text{pH} = (9/0 \pm 0/1)$  با

محلول بافر بورات مطابق بند الف-1-3 تنظیم شده است.

6-1-5 آب قلیائی نوع 2 (برای شرایط غیر اروپایی)، آب مطابق بند 1-1-5 که در

$\text{pH} = (11/0 \pm 0/1)$  با محلول بافر سدیم هیدروکسید/سدیم تترابورات، مطابق بند الف-1-4 تنظیم شده

است.

**7-1-5** آب خنثی (برای شرایط غیر اروپایی)، آب مطابق بند 5-1-1 که در  $pH = (7/0 \pm 0/1)$  با محلول بافر پتاسیم دی هیدروژن فسفات ( $KH_2PO_4$ )، مطابق بند الف 5-1 تنظیم شده است.

**2-5** الزامات عمومی برای مایعات

مایع آزمون نباید حاوی اجزائی باشد که با نتایج اندازه گیری آزمون تداخل داشته باشد.

**3-5** گزینش مایع آزمون

**1-3-5** برای کاربردهای آب سرد، مایع آزمون باید از آنچه در بند 5-1-1 داده شده، گزینش شود.

**2-3-5** برای کاربردهای آب گرم (بند 6 ملاحظه شود)، مایع آزمون باید با بند 5-1-1 مطابق باشد.

**6** دماهای آزمون

به جز مواردی که به مقررات یا استانداردهای خاصی ارجاع شده است، دمای آزمون باید از موارد زیر انتخاب شود:

الف- برای کاربردهای آب سرد  $(23 \pm 2)^\circ C$ ؛

ب - برای کاربردهای آب گرم  $(60 \pm 2)^\circ C$  یا  $(70 \pm 2)^\circ C$ ، بسته به رده لوله؛

پ - برای کاربردهای آب داغ  $(90 \pm 2)^\circ C$ ؛

ت- برای شرایط استوایی  $(27 \pm 2)^\circ C$ .

**7** وسایل

**1-7** رابطها، درب پوشها و ظروف، باید از جنس موادی باشند که در شرایط آزمون خاص بی اثر است، نظیر شیشه یا  $PTFE^1$  یا فولاد ضد زنگ (پیوست ب نیز ملاحظه شود).

یادآوری 1 - از  $PTFE$  فقط باید وقتی استفاده شود که سطح تماس با مایع آزمون کم باشد، لذا استفاده از آن برای ظروف مناسب نیست.

**2-7** محیط گرمایی قابل کنترل یا محفظه، باید قادر به نگهداری دمای آزمون مورد نیاز باشد (بند 6 ملاحظه شود).

**8** آزمون

**1-8** کلیات

**1-1-8** نمونه برداری از محصول باید بر طبق استاندارد مربوط به محصول یا استاندارد سیستم باشد.

یادآوری 2 - ممکن است مقررات ملی برای نمونه برداری، به کار گرفته شود.

**2-1-8** در مواردی که نیاز به نگهداری یا انبار نمونهها قبل از انجام آزمون باشد، باید از هر نوع ناخالصی و آلودگی محافظت شوند. اگر تولید کننده دستورالعملهای نوشته شده برای نگهداری و انبارش دارد، باید از آن پیروی شود.

نمونه‌ها باید در شکل اصلی خود که تحویل گرفته شده، نگهداری شوند، در صورت امکان، ظروف نگهداری باید با استفاده از دستورالعمل‌هایی که برای ظروف آزمون داده شده است، تمیز شوند.

**3-1-8** آزمون‌ها باید طوری تهیه شوند که فقط سطوحی که در تماس با آب هستند در معرض مایع آزمون (مطابق بند 5-1) قرار گیرند. در مواردی که اجزای تشکیل دهنده آزمون همگن است، یعنی سطح داخلی همانند سطح خارجی است، می‌توان کل آزمون را در مایع آزمون غوطه ور نمود. اگر سطح محصول در تماس با آب آشامیدنی حاوی بیش از یک ماده است، محصول را می‌توان به عنوان یک واحد مستقل مورد آزمون قرارداد، یا تک تک واحدها را با تفکیک محصول یا با استفاده از روش آزمون بند 4-1-8 آزمایش کرد.

**4-1-8** اگر روش تهیه آزمون برای نوع خاصی از محصول یا ماده در این استاندارد آورده نشده، انحراف از آن تحت شرایط زیر مجاز است:  
الف- محصول نهایی و آزمون باید به صورت یکسان تولید شده باشند؛  
ب- هرگونه فراورشی (پخت، تمیز کردن) که قبل از به کار گیری محصول روی آن انجام می‌شود باید روی آزمون قبل از انجام آزمون صورت گیرد.

**5-1-8** سطح آزمون‌های که در نظر است با مایعات آزمون در تماس باشد باید عاری از نوار چسب، برچسب، علامات جوهری یا مدادی باشد.

یادآوری - باید مطمئن شد که شرایط نقل و انتقال بر روی نتایج آزمون تاثیر نمی‌گذارند.

**6-1-8** حداقل سن آزمون (بعد از تولید تا انجام آزمون) باید بر طبق استاندارد مربوط به محصول یا استاندارد سیستم باشد، و اگر چنین استانداردی موجود نباشد، باید با آنچه تولید کننده برای محصول آماده برای مصرف پیشنهاد کرده، مطابقت داشته باشد.

**2-8** روش آماده سازی

**1-2-8** نسبت مساحت سطح به حجم  $(S/V)$

مقدار  $S/V$  نباید کمتر از  $5 \text{ dm}^{-1}$  باشد،

که در آن :

$S$  مساحت سطح داخلی آزمون، بر حسب دسی متر مربع، که در معرض مایع آزمون قرار می‌گیرد؛  
 $V$  حجم مایع آزمون، بر حسب لیتر است.

**2-2-8** لوله‌ها

برای هر آزمون، طولی از لوله را بردارید که حجم مایع آزمون مورد نیاز به منظور اندازه گیری مقدار اجزای مهاجر با دقت لازم را فراهم سازد.

برای لوله‌های با اندازه‌های اسمی بیش از 80، نحوه انجام آزمون باید برطبق یکی از روش‌های داده شده در پیوست ب باشد تا الزامات بند 1-2-8 را برآورده سازد.

### 3-2-8 اتصالات و رابطها

**1-3-2-8** برای هرآزمون، اتصال یا رابط یا تعدادی از اتصالات یا رابطها را بردارید که حجم کافی از مایع آزمون<sup>1</sup> برای تعیین مقدار دقیق اجزای مهاجر را فراهم کند. اگر به دلایل عملی انجام این روش ممکن نباشد (مثلاً، شکل هندسی رابط یا اتصال)، مطابق روشهای توضیح داده شده در بندهای 2-3-2-8 یا 3-3-2-8 عمل کنید.

**2-3-2-8** تهیه آزمون به شکل مناسب تر (مثلاً به شکل لوله) تحت شرایط یکسان تولید و فرآیند مشابه با اتصالات، بلامانع است.

**3-3-2-8** وقتی مواد تشکیل دهنده سطوح داخلی و خارجی اتصالات و رابطها یکی باشند، می توان آنها را در ظرف حاوی مایع آزمون غوطه ور نمود و مقدار S/V را از روی مساحت سطح داخلی و خارجی کل محاسبه کرد.

**9** روش کار

**1-9** کلیات

**1-1-9** آزمونهای توضیح داده شده در بندهای 2-9 تا 5-9 را روی دو آزمون مشابه بطور همزمان انجام دهید.

راکد گذاشتن<sup>2</sup> (بند 2-9) و شستشوی مقدماتی (بند 3-9) و مهاجرت (بند 4-9) باید بدون وقفه بین مراحل انجام گیرند.

**2-1-9** آزمون نمونه شاهد را به موازات بند 1-1-9، با استفاده از شرایط آزمون یکسان (مایع آزمون، دمای آزمون، زمان مهاجرت و درپوشها) در ظرف شیشه‌ای با حجم کافی مطابق بند 1-7 انجام دهید، در خاتمه هر دوره مهاجرت (بند 4-9 ملاحظه شود)، غلظت،  $C_0$ ، هر جزء تشکیل دهنده (بند 4 از یادآوری بند 4 را ملاحظه کنید) و مواد مزاحم همراه را با دقت لازم تعیین کنید.

یادآوری - اگر منبع مایع آزمون برای هر دو آزمون، یکی باشد، یک نمونه شاهد کافی است.

**2-9** راکد گذاشتن

**1-2-9** لوله‌هایی که در دمای  $23^{\circ}\text{C}$  یا  $27^{\circ}\text{C}$  آزمون می‌شوند

**1-1-2-9** آزمون (بند 8 ملاحظه شود) را با آب شیر پر کرده، با درپوش ببندید (بند 1-7 ملاحظه شود) یا به صورتی که در پیوست ب مشخص شده عمل کنید، و بگذارید برای  $(24 \pm 0/5)$  ساعت بماند.

**2-1-2-9** بعد از این مدت آب را خارج کنید و آزمون را طبق بند 3-9 بشویید.

**2-2-9** لوله‌هایی که در دماهای بالا آزمون می‌شوند

**1-2-2-9** روش داده شده در بند 1-2-9 را انجام دهید.

<sup>1</sup> - حجم مورد نیاز متناسب با روش آنالیز انتخاب می‌شود.

<sup>2</sup> - Stagnation

**2-2-2-9** آزمون را با آب شیر در دمای آزمون (بند 6 ملاحظه شود) پر کنید، با درپوش ببندید (بند 1-7 ملاحظه شود) یا به صورتی که در پیوست ب مشخص شده عمل کنید و اجازه دهید برای مدت  $(7/5 \pm 0/5)$  ساعت در دمای آزمون بماند.

**3-2-2-9** بعد از این مدت آب را خارج کرده و آزمون را با آب شیر تازه که به دمای آزمون رسیده است، مجدداً پر کنید و اجازه دهید برای  $(16 \pm 0/5)$  ساعت در دمای آزمون بماند.

**4-2-2-9** بعد از این مدت، آب را خارج کرده و آزمون را طبق بند 5-3-9 بشوئید.

**3-2-9** اتصالات و رابط‌هایی که در  $23^\circ\text{C}$  یا  $27^\circ\text{C}$  آزمون می‌شوند

**1-3-2-9** در صورت امکان آزمون را مطابق بند 1-2-9 راکد بگذارید.

**2-3-2-9** اگر اجرای بند 1-3-2-9 امکان پذیر نباشد، مثلاً به دلایل شکل یا اندازه (بند 8 ملاحظه شود)، آزمون (بند 3-2-8 ملاحظه شود) را در ظرف محتوی آب شیر واقع در ظرف (بند 1-7 ملاحظه شود) برای مدت  $(24 \pm 0/5)$  ساعت غوطه ور کنید. آب را خارج کرده و آزمون را مطابق بند 3-9 بشوئید.

**4-2-9** اتصالات و رابط‌هایی که در دمای بالا آزمون می‌شوند

**1-4-2-9** مطابق روش بند 3-2-9 (بند 4-4-2-9 را ملاحظه کنید) عمل کنید.

**2-4-2-9** آزمون را با آب شیر در دمای آزمون (بند 6 ملاحظه شود) پر کنید، با درپوش ببندید (بند 1-7 ملاحظه شود) یا به صورتی که در پیوست ب داده شده عمل کنید، و اجازه دهید برای مدت  $(7/5 \pm 0/5)$  ساعت در دمای آزمون بماند.

**3-4-2-9** آب را خارج کرده و آزمون را با آب شیر تازه که به دمای آزمون رسیده، مجدداً پر کنید و بگذارید برای  $(16 \pm 0/5)$  ساعت در دمای آزمون بماند. آب را خارج کرده و آزمون را با استفاده از آب (مطابق بند 1-1-5) بشوئید.

**4-4-2-9** اگر اجرای بند 1-4-2-9 امکان پذیر نباشد، مثلاً به علت شکل و/یا اندازه (بند 8 ملاحظه شود) آزمون (بند 3-2-8 ملاحظه شود) را در آب شیر در دمای آزمون (بند 6 ملاحظه شود) در یک ظرف (بند 1-7 ملاحظه شود) غوطه ور کنید و بگذارید برای  $(7/5 \pm 0/5)$  ساعت در دمای آزمون بماند.

**5-4-2-9** آب را خارج کرده و آزمون را در آب شیر تازه که به دمای آزمون رسیده است، غوطه ور کرده و اجازه دهید برای  $(16 \pm 0/5)$  ساعت در دمای آزمون بماند.

**6-4-2-9** آب را خارج کرده و آزمون را با آب (مطابق بند 1-1-5) بشوئید.

**3-9** شستشوی مقدماتی

**1-3-9** در صورت امکان (بند 4-3-9 ملاحظه شود) به وسیله رابط مناسب، آزمون را به شیر آب وصل کنید (بند 1-7 ملاحظه شود) به طوری که آب در حین شستشو کل سطح آزمون را در بر گیرد، شستشو را طبق بندهای 2-3-9 تا 4-3-9 و به طور کامل انجام دهید.

**2-3-9** اجازه دهید آب شیر در تمام آزمون با سرعتی بین 2 m/min و 4 m/min جریان یابد.

**3-3-9** جریان آب را برای مدت بین 60 min تا 70 min ادامه دهید.

**4-3-9** اگر اجرای بند 1-3-9 امکان پذیر نباشد، مثلاً به دلیل شکل یا اندازه (بند 8 ملاحظه شود). آزمون را در یک ظرف مناسب (مثلاً سطل) که آب از پائین آن به طرف بالا جریان دارد، قرار دهید، به طوری که جریان آب با سرعت محاسبه شده نسبت به سطح آزاد ظرف بین 2 m/min و 4 m/min برای مدت بین 60 min تا 70 min برقرار باشد.

**5-3-9** جریان آب را متوقف کرده و آزمون را با آب (مطابق بند 1-1-5) بشوئید.

**4-9** آزمون مهاجرت

**1-4-9** در صورت امکان (بند 2-4-9 ملاحظه شود) آزمون‌ها را (بند 8 ملاحظه شود) با مایع آزمون مشخص (بندهای 4 و 1-5 ملاحظه شود)، پر کرده و با درپوش ببندید (بند 1-7 ملاحظه شود) یا به صورتی که در پیوست ب آمده، عمل کرده و آزمون را در دمای مشخص به مدت  $(1 \pm 72)$  ساعت برای آب سرد یا به مدت  $(1 \pm 24)$  ساعت برای آب گرم و داغ (بند 2-4-9 ملاحظه شود) قرار دهید.

**2-4-9** اگر اجرای بند 1-4-9 امکان پذیر نباشد، مثلاً به علت اندازه و/یا شکل (بند 8 ملاحظه شود)، آزمون را در مایع آزمون مشخص (بندهای 4 و 1-5 ملاحظه شود) در دمای معین در یک ظرف (بند 1-7 ملاحظه شود) به مدت  $(1 \pm 72)$  ساعت برای آب سرد یا  $(1 \pm 24)$  ساعت برای آب گرم یا داغ غوطه ور سازید.

**3-4-9** در خاتمه اولین مهاجرت، مایع مهاجرت را در یک ظرف مناسب جمع آوری کرده (بند 3-7 ملاحظه شود) با توجه به ملزومات آنالیز و در صورت امکان، اجازه دهید تا دمای اتاق سرد شود.

**4-4-9** برای هر مهاجرت متوالی (n) مراحل توضیح داده شده در بندهای 1-4-9 تا 3-4-9 را تکرار کنید، که در آن n تعداد دفعاتی است که مراحل تکرار می‌شوند (عدد مهاجرت).

**5-9** آنالیز اجزا

آنالیز لازم روی مایع مهاجرت (بند 3-4-9 و بند 4-4-9) را با استفاده از روش‌های آنالیز مناسب انجام دهید. در این آنالیز مواد استخراجی تعیین شده و حدود آشکار سازی و دقت، مثلاً حد رواداری تصادفی (صحت) و خطای سیستماتیک (انحراف) نتایج آنالیز، باید مطابق استانداردهای مرجع مشخص شوند.

**10** بیان نتایج

غلظت‌های اندازه گیری شده اجزای مهاجر بر حسب میلی گرم بر لیتر (mg/l) ارزیابی می‌شوند. مقدار مهاجرت، M، برای یک جز مهاجر با استفاده از رابطه زیر محاسبه می‌شود:

$$M_{24} = \frac{1}{3} C_{72} \times \frac{V}{S}$$

برای آب سرد:

$$M_{24} = \frac{1}{3} C_{24} \times \frac{V}{S}$$

برای آب گرم و داغ:

که در آن:

$M_{24}$  مقدار مهاجرت برحسب میلی گرم بر دسی متر مربع ( $\text{mg}/\text{dm}^2$ ) بر 24 ساعت؛

$C_{24}$  غلظت هر جزء مهاجرت کرده برحسب میلی گرم بر لیتر ( $\text{mg}/\text{l}$ ) بر یک دوره 24 ساعته، که

$$C_{24} = C_1 \{ \text{ or } C_n \} - C_0$$

$C_{72}$  غلظت هر جزء مهاجرت کرده، برحسب میلی گرم بر لیتر بر یک دوره 72 ساعته، که

$$C_{72} = C_1 \{ \text{ or } C_n \} - C_0$$

که در آن:

$C_0$  غلظت نمونه شاهد (بند 9-1-2 ملاحظه شود)،  $C_1$  (یا  $C_n$ ) غلظت در اولین (یا  $n$  امین) مهاجرت؛

$V$  حجم مایع مهاجرت، برحسب لیتر؛

$S$  مساحت سطح آزمون، برحسب دسی متر مربع ( $\text{dm}^2$ ) که در معرض مایع آزمون قرار گرفته است.

نتایج  $M$  و  $C$  به صورت  $M_{t;n}^T$  و  $C_{t;n}^T$  ارائه می‌شوند:

که در آن:

$T$  دمای مهاجرت، بر حسب درجه سلسیوس؛

$t$  زمان مهاجرت بر حسب ساعت؛

$n$  تعداد دفعات دوره مهاجرت است.

مثال:

$$M_{24;1}^{23} \quad M \text{ برای اولین مهاجرت در } 23^\circ\text{C} \text{ برای زمان مهاجرت، } t, 72 \text{ ساعته بخش بر } 3;$$

$$M_{24;3}^{70} \quad M \text{ برای سومین مهاجرت در } 70^\circ\text{C} \text{ برای زمان مهاجرت، } t, 24 \text{ ساعته؛}$$

$$C_{72;1}^{23} \quad C \text{ برای اولین مهاجرت در } 23^\circ\text{C} \text{ برای زمان مهاجرت، } t, 72 \text{ ساعته؛}$$

$$C_{24;3}^{70} \quad C \text{ برای سومین مهاجرت در } 70^\circ\text{C} \text{ برای زمان مهاجرت، } t, 24 \text{ ساعته.}$$

یادآوری - مقدار مهاجرت،  $M$ ، مستقل از اندازه آزمون است و برحسب جرم بر واحد سطح بر زمان بیان می‌شود. از آن جایی که زمان مهاجرت، 72 ساعت و واحد زمان 24 ساعت است، فاکتور  $\frac{1}{3}$  در معادله وارد می‌شود. به دلایل عملی فرض

می‌شود که مهاجرت بر حسب زمان خطی است، از ارائه  $M$  به صورت  $M_{t;n}^T$  به راحتی می‌توان دریافت که کدام زمان

مهاجرت،  $t$ ، بر حسب ساعت، و کدام دمای مهاجرت،  $T$ ، بر حسب درجه سلسیوس، و کدام تعداد دفعات،  $n$ ، دوره مهاجرت به کار برده شده است.

## 11 گزارش آزمون

گزارش آزمون باید دارای اطلاعات زیر باشد:

1-11 شماره این استاندارد ملی؛

- 2-11** مشخصات کامل آزمونه، شامل موارد زیر:
- 1-2-11** نام تولید کننده و محل تولید؛
- 2-2-11** نام و نوع ماده؛
- 3-2-11** نشانه گذاری شامل کد تولید؛
- 4-2-11** ابعاد نمونه : اندازه اسمی و ضخامت اسمی دیواره؛
- 5-2-11** توصیف آزمونه؛
- 6-2-11** سن آزمونه (6-1-8 ملاحظه شود)؛
- 3-11** روش آنالیز، دقت و حدود آشکار سازی برای تعیین اجزای مهاجر؛
- 4-11** حجم مایع مهاجرت،  $V$ ، برحسب لیتر، و مساحت سطح آزمونه که در معرض مایع آزمون قرار گرفته،  $S$ ، برحسب دسی متر مربع ( $dm^2$ )؛
- 5-11** مایع آزمون و دمای انجام آزمون؛
- 6-11** غلظت‌های  $C_{72;n}^T$  یا  $C_{24;n}^T$  و  $C_0$  برحسب میلی گرم بر لیتر ( $mg/l$ ) و مقدار مهاجرت  $M_{24;n}^T$ ، برحسب میلی گرم بر دسی متر مربع بر 24 ساعت، ( $mg/(dm^2 \cdot 24h)$ ، که برای هر جزء بعد از اولین مهاجرت و مهاجرت بعدی محاسبه می‌شود؛
- 7-11** میانگین عددی  $C_{72;n}^T$  یا  $C_{24;n}^T$  و  $M_{24;n}^T$ ؛
- 8-11** انحراف از این استاندارد با توجه به روش‌ها، شرایط آزمون، و غیره که احتمالاً بر روی نتایج تاثیر خواهند گذاشت.
- یادآوری - این بدین معنی نیست که چنین انحراف‌هایی مجاز هستند. ولی در عمل نشان داده شده که چنین انحراف‌هایی انجام می‌شود، اگر چه اثر آنها دست کم گرفته شده یا تصور نمی‌شود که روی نتایج موثر باشند.
- 9-11** تاریخ انجام آزمون.



پیوست الف  
(الزامی)  
مایع آزمون

الف-1 محلول‌های شیمیایی

الف-1-1 محلول سدیم هیپوکلریت (NaClO)

محلولی از سدیم هیپوکلریت (NaClO) در آب (مطابق بند 1-1-5)، با غلظت % 0/1 (جرمی) کلر آزاد که تازه و از طریق رقیق کردن محلول سدیم هیپوکلریت (صنعتی) با آب (مطابق بند 1-1-5) تهیه می‌شود.

یادآوری - محلول سدیم هیپو کلریت پایدار نبوده و نمی‌تواند از قبل تهیه شود.

الف-1-2 محلول بافر اسیدی (pH = 4/5)

محلول بافر اسیدی با حل کردن 13/61 gr پتاسیم دی هیدروژن فسفات ( $KH_2PO_4$ ) در 1000 ml آب (مطابق بند 1-1-5) تهیه و این محلول با نسبت 1 : 100 با آب (مطابق بند 1-1-5) رقیق می‌شود. به هر لیتر محلول رقیق شده، 1/2 میلی لیتر 0/1HCl نرمال، اضافه می‌شود.

الف-1-3 محلول بافر قلیایی (pH = 9/0)

محلول بافر قلیایی مادر با pH = 9/0 از طریق مخلوط کردن 420 ml محلول A و 1000 ml محلول B به ترتیب زیر تهیه می‌شود.

محلول A شامل سدیم هیدروکسید 0/1 نرمال در آب (مطابق بند 1-1-5) تهیه می‌شود. محلول B از حل کردن 6/18 gr بوریک اسید در پتاسیم کلرید 0/1 مولار در آب (مطابق بند 1-1-5) تهیه و تا  $(1000 \pm 1)$  میلی لیتر با همان محلول پتاسیم کلرید 0/1 مولار رقیق می‌شود. این محلول بافر قلیایی مادر با آب (مطابق بند 1-1-5) به نسبت 1 : 100، رقیق می‌شود.

الف-1-4 محلول بافر قلیایی (pH = 11/0)

محلول بافر قلیایی مادر با pH = 11/0 از مخلوط کردن 49/5 ml محلول سدیم هیدروکسید (NaOH) و 50/5 ml محلول سدیم تترابورات ( $Na_2B_4O_7 \cdot 10H_2O$ ) تهیه می‌شود. غلظت محلول سدیم هیدروکسید 0/1 mol/l و محلول سدیم تترابورات 0/05 mol/l است.

الف-1-5 محلول بافر خنثی (pH = 7/0)

محلول بافر خنثی مادر با pH = 7/0 از مخلوط کردن 29/6 ml محلول A و 50/0 ml محلول B تهیه می‌شود.

محلول A شامل سدیم هیدروکسید 0/1 نرمال تهیه شده در آب (مطابق بند 1-1-5) است.

محلول B از حل کردن 13/61 gr پتاسیم دی هیدروژن فسفات ( $KH_2PO_4$ ) در 1000 ml آب (مطابق بند 1-1-5) تهیه می شود.

الف-2 تهیه مایع آزمون

الف-2-1 آب حاوی کلر فعال

مقدار کافی محلول سدیم هیپوکلریت ( $NaClO$ ) مطابق بند الف-1-1 به آب (مطابق بند 1-1-5) اضافه کنید تا غلظت کلر فعال در آن به  $(1/0 \pm 0/2)$  میلی گرم بر لیتر برسد. غلظت کلر فعال را طبق استاندارد ISO 7393-2:1985 تعیین کنید.

الف-2-2 آب اسیدی

به آب (مطابق بند 1-1-5) مقدار کافی محلول بافر فسفات مطابق بند الف-1-2 اضافه کنید تا  $pH = (4/5 \pm 0/1)$  به دست آید.

الف-2-3 آب اسیدی حاوی کلر فعال

بر طبق استاندارد ISO 7393-2:1985 غلظت کلر فعال در آب اسیدی (مطابق بند الف-2-2) را تعیین کنید. مقدار کافی از محلول سدیم هیپوکلریت ( $NaClO$ ) مطابق بند الف-1-1 اضافه کنید تا غلظت کلر فعال  $(1/0 \pm 0/2)$  میلی گرم بر لیتر به دست آید.

الف-2-4 آب بازی نوع I ( $pH = 9/0$ )

مقدار کافی محلول بافر بازی (مطابق بند الف-1-3) را به آب (مطابق بند 1-1-5) اضافه کنید تا pH در  $(9/0 \pm 0/1)$  تثبیت شود.

الف-2-5 آب بازی نوع II ( $pH = 11/0$ )

به آب (مطابق بند 1-1-5) مقدار کافی محلول بافر بازی (مطابق بند الف-1-4) اضافه کنید تا pH در  $(11/0 \pm 0/1)$  تثبیت شود.

الف-2-6 آب خنثی ( $pH = 7/0$ )

به آب (مطابق بند 1-1-5) مقدار کافی محلول بافر بازی (مطابق بند الف-1-5) اضافه کنید تا pH در  $(7/0 \pm 0/1)$  تثبیت شود.

پیوست ب  
(الزامی)

تهیه آزمون لوله‌ها، اتصالات، یا رابط‌ها با اندازه اسمی بیش از 80

ب-1 کلیات

این روش برای لوله‌های با قطر زیاد طراحی شده است. می‌توان بعضی اتصالات و رابط‌ها را به صورت لوله‌ها با استفاده از این آرایش مورد آزمون قرار داد. هر چند بعضی اتصالات و رابط‌ها به علت شکل نامنظم، ممکن است لازم باشد که به شکل لوله مورد آزمون قرار گیرند (بند 8 ملاحظه شود).

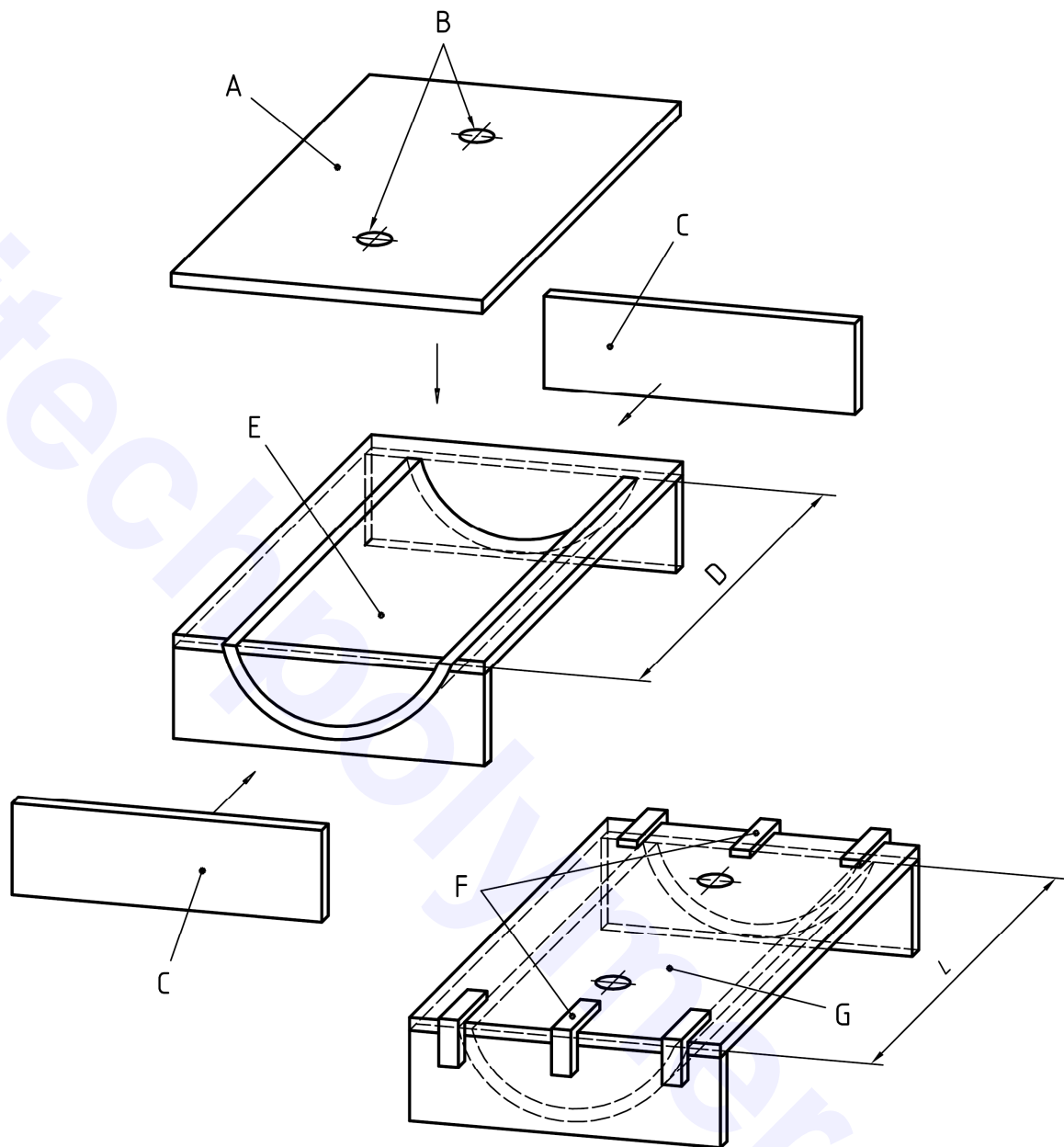
ب-2 آرایش‌های آزمون

یکی از آرایش‌های نشان داده شده در شکل‌های ب-1 و ب-2 را به کار گرفته و ابعاد آزمون را مطابق بند ب-3 محاسبه کنید.

مطمئن شوید مایع آزمون حین دوره مهاجرت کاهش نمی‌یابد.

ب-3 آب بندی

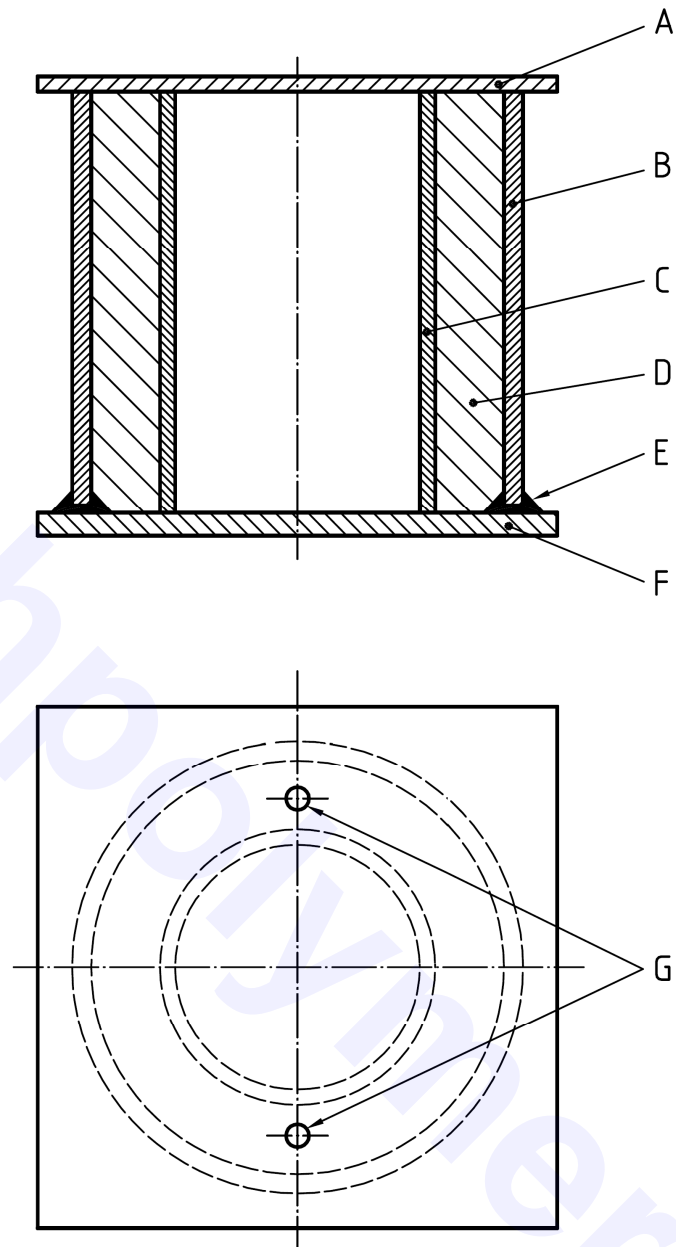
دستگاه آزمون را به طرق مکانیکی به روش زیر آب بندی کنید:  
قطعات انتهایی را در مقابل آزمون محکم و محافظت کنید (مثلاً، توسط گیره یا تسمه) تا آب بندی حاصل شود، اگر آب بندی به این طریق امکان پذیر نباشد از نوار PTFE به شکل واشر، با حداقل سطح تماس با مایع آزمون (بند 7-1 ملاحظه شود) استفاده کنید.



راهنما:

- A پوشش از جنس شیشه یا فولاد ضد زنگ
- B سوارخ ورود و/ یا خروج سیال
- C قطعه انتهایی از جنس فولاد ضد زنگ
- D طول آزمونه (L)
- E آزمونه
- F گیره یا تسمه
- G آزمونه که کاملاً با مایع آزمون پر شده است

شکل ب-1 - آرایش آزمون 1

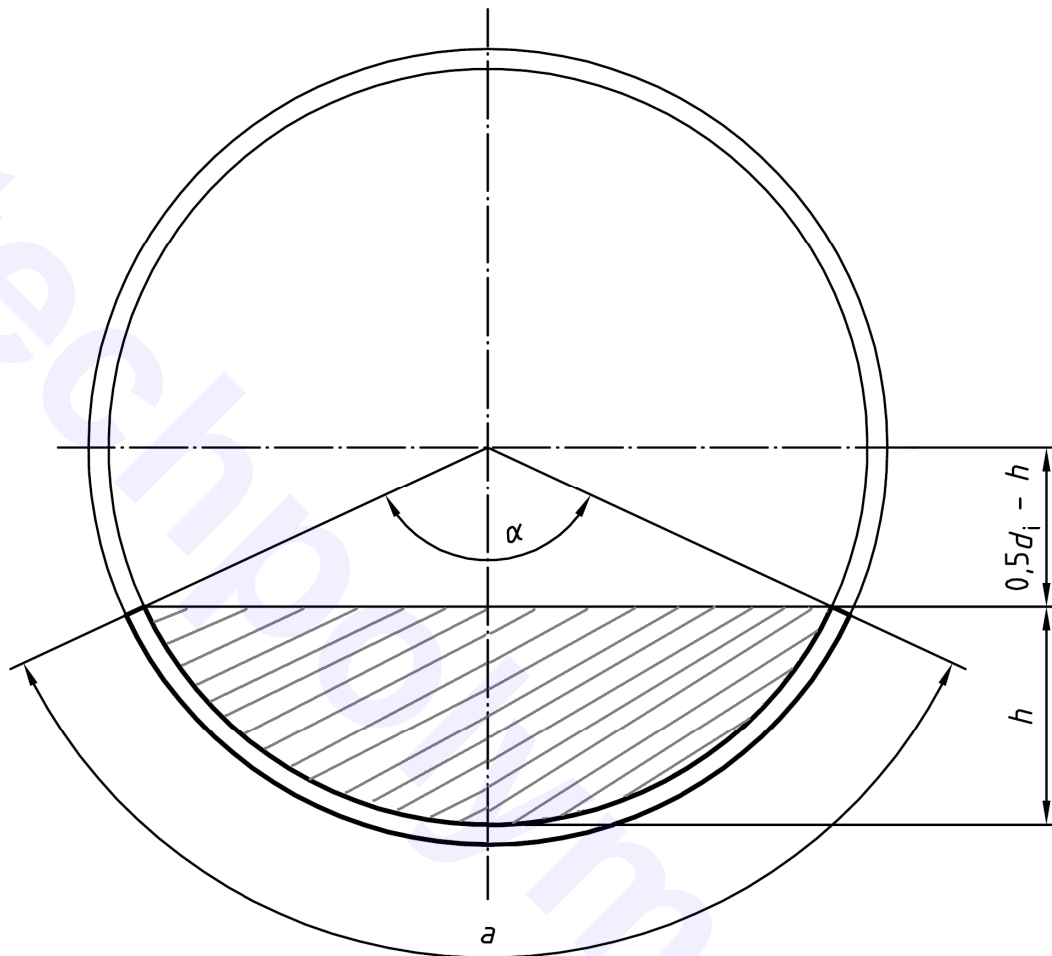


راهنما:

- A صفحه فوقانی از جنس شیشه یا فولاد ضد زنگ
- B دیواره آزمونه
- C استوانه از جنس شیشه یا فولاد ضد زنگ
- D مایع آزمون (کاملاً پر شده)
- E آب بند PTFE بین آزمونه و صفحه
- F صفحه تحتانی از جنس شیشه یا فولاد ضد زنگ
- G سوراخ ورود و/یا خروج سیال

شکل ب - 2 - آرایش آزمون 2

ب-4 محاسبه مقدار S/V برای آرایش آزمون 1 محاسبه مقدار S/V را برای آرایش آزمون ترتیب ب-1 زمانی که S و V به صورت زیر به دست می‌آیند، محاسبه کنید.



راهنما:

a طول کمان قطعه‌ای از لوله

h ارتفاع قطعه‌ای از لوله

شکل ب-3 - مقطع یک قطعه دایره‌ای

از روی سطح مقطع قطعه دایره‌ای، طول کمان، a، و مساحت سطح A، بخش دایره‌ای که در شکل مشخص شده را با استفاده از معادلات زیر محاسبه کنید:

$$a = \frac{\alpha}{360} \times \pi d_i$$

که در آن :

a طول کمان قطعه‌ای از لوله، برحسب میلی متر؛

d<sub>i</sub> قطر داخلی آزمون که قطعه از آن برداشته شده، برحسب میلی متر؛

α زاویه قطاع، بر حسب درجه.

$$\cos\left(\frac{1}{2}\alpha\right) = \frac{d_i - 2h}{d_i}$$

که در آن:

h ارتفاع قطعه، برحسب میلی متر.

$$A = \left[ \frac{\alpha}{360} \times \frac{1}{4} \pi d_i^2 \right] - \left[ \left( \frac{1}{2} d_i - h \right)^2 \times \tan\left(\frac{1}{2}\alpha\right) \right]$$

که در آن:

A مساحت سطح قطعه دایره‌ای که در شکل مشخص شده، برحسب میلی متر مربع (mm<sup>2</sup>);

$\alpha$  زاویه قطاع، برحسب درجه؛

h ارتفاع قطعه، برحسب میلی متر؛

$d_i$  قطر داخلی آزمون که قطعه از آن برداشته شده، برحسب میلی متر.

$$S = 10^{-4} \times a \times L$$

که در آن:

S مساحت سطح آزمون (قطعه‌ای از لوله) که در معرض مایع آزمون قرار می‌گیرد برحسب دسی متر مربع (dm<sup>2</sup>);

a طول کمان قطعه دایره‌ای، برحسب میلی متر؛

L طول قطعه دایره‌ای برحسب میلی متر.

$$V = 10^{-6} \times A \times L$$

که در آن:

V حجم مایع آزمون، برحسب لیتر؛

A مساحت سطح قطعه دایره‌ای که در شکل مشخص شده برحسب میلی متر مربع (mm<sup>2</sup>);

L طول قطعه دایره‌ای، برحسب میلی متر.