



جمهوری اسلامی ایران
Islamic Republic of Iran

مؤسسه استاندارد و تحقیقات صنعتی ایران

Institute of Standards and Industrial Research of Iran



استاندارد ملی ایران

۱۳۲۰۵-۳

چاپ اول

ISIRI

13205-3

1st. Edition

پلاستیک ها - سیستم های لوله کشی برای
تاسیسات آب سرد و گرم - پلی اتیلن با
پیوند عرضی (PE-X) -
قسمت ۳ : اتصالات

**Plastics - Piping systems for hot and cold
water installations –Crosslinked
Polyethylene (PE-X)
Part 3:Fittings**

ICS:23.040.45;91.140.60

به نام خدا

آشنایی با مؤسسه استاندارد و تحقیقات صنعتی ایران

مؤسسه استاندارد و تحقیقات صنعتی ایران به موجب بند یک ماده ۳ قانون اصلاح قوانین و مقررات مؤسسه استاندارد و تحقیقات صنعتی ایران، مصوب بهمن ماه ۱۳۷۱ تنها مرجع رسمی کشور است که وظیفه تعیین، تدوین و نشر استانداردهای ملی (رسمی) ایران را به عهده دارد.

تدوین استاندارد در حوزه های مختلف در کمیسیون های فنی مرکب از کارشناسان مؤسسه* صاحب نظران مراکز و مؤسسات علمی، پژوهشی، تولیدی و اقتصادی آگاه و مرتبط انجام می شود و کوششی همگام با مصالح ملی و با توجه به شرایط تولیدی، فناوری و تجاری است که از مشارکت آگاهانه و منصفانه صاحبان حق و نفع، شامل تولیدکنندگان، مصرف کنندگان، صادرکنندگان و وارد کنندگان، مراکز علمی و تخصصی، نهادها، سازمان های دولتی و غیر دولتی حاصل می شود. پیش نویس استانداردهای ملی ایران برای نظرخواهی به مراجع ذی نفع و اعضای کمیسیون های فنی مربوط ارسال می شود و پس از دریافت نظرها و پیشنهادهای در کمیته ملی مرتبط با آن رشته طرح و در صورت تصویب به عنوان استاندارد ملی (رسمی) ایران چاپ و منتشر می شود.

پیش نویس استانداردهایی که مؤسسات و سازمان های علاقه مند و ذیصلاح نیز با رعایت ضوابط تعیین شده تهیه می کنند در کمیته ملی طرح و بررسی و در صورت تصویب، به عنوان استاندارد ملی ایران چاپ و منتشر می شود. بدین ترتیب، استانداردهایی ملی تلقی می شود که بر اساس مفاد نوشته شده در استاندارد ملی ایران شماره ۵ تدوین و در کمیته ملی استاندارد مربوط که مؤسسه استاندارد تشکیل می دهد به تصویب رسیده باشد.

مؤسسه استاندارد و تحقیقات صنعتی ایران از اعضای اصلی سازمان بین المللی استاندارد (ISO)^۱ کمیسیون بین المللی الکتروتکنیک (IEC)^۲ و سازمان بین المللی اندازه شناسی قانونی (OIML)^۳ است و به عنوان تنها رابط^۴ کمیسیون کدکس غذایی (CAC)^۵ در کشور فعالیت می کند. در تدوین استانداردهای ملی ایران ضمن توجه به شرایط کلی و نیازمندی های خاص کشور، از آخرین پیشرفتهای علمی، فنی و صنعتی جهان و استانداردهای بینالمللی بهره گیری می شود.

مؤسسه استاندارد و تحقیقات صنعتی ایران می تواند با رعایت موازین پیش بینی شده در قانون، برای حمایت از مصرف کنندگان، حفظ سلامت و ایمنی فردی و عمومی، حصول اطمینان از کیفیت محصولات و ملاحظات زیست محیطی و اقتصادی، اجرای بعضی از استانداردهای ملی ایران را برای محصولات تولیدی داخل کشور و / یا اقلام وارداتی، با تصویب شورای عالی استاندارد، اجباری نماید. مؤسسه می تواند به منظور حفظ بازارهای بین المللی برای محصولات کشور، اجرای استاندارد کالاهای صادراتی و درجه بندی آن را اجباری نماید. همچنین برای اطمینان بخشیدن به استفاده کنندگان از خدمات سازمان ها و مؤسسات فعال در زمینه مشاوره، آموزش، بازرسی، ممیزی و صدور گواهی سیستم های مدیریت کیفیت و مدیریت زیست محیطی، آزمایشگاه ها و مراکز کالیبراسیون (واسنجی) و وسایل سنجش، مؤسسه استاندارد این گونه سازمان ها و مؤسسات را بر اساس ضوابط نظام تأیید صلاحیت ایران ارزیابی می کند و در صورت احراز شرایط لازم، گواهینامه تأیید صلاحیت به آن ها اعطا و بر عملکرد آن ها نظارت می کند. ترویج دستگاه بین المللی یکاها، کالیبراسیون (واسنجی) و وسایل سنجش، تعیین عیار فلزات گرانبها و انجام تحقیقات کاربردی برای ارتقای سطح استانداردهای ملی ایران از دیگر وظایف این مؤسسه است.

* مؤسسه استاندارد و تحقیقات صنعتی ایران

- 1- International organization for Standardization
- 2 - International Electro technical Commission
- 3- International Organization for Legal Metrology (Organization International de Metrology Legal)
- 4 - Contact point
- 5 - Codex Alimentarius Commission

کمیسیون فنی تدوین استاندارد

"پلاستیک ها - سیستم لوله کشی آب سرد و گرم - پلی اتیلن با پیوند عرضی (PE-X) -

قسمت ۳: اتصالات"

رئیس:

جواد پور، سیروس

(دکترای مهندسی مواد)

سمت و/ یا نمایندگی

عضو هیئت علمی دانشکده مهندسی

دانشگاه شیراز

دبیران:

عبادت، شهرزاد

(لیسانس شیمی)

رئیس اداره امور آزمایشگاه ها

اداره کل استاندارد و تحقیقات صنعتی استان فارس

افزا، عباس

(فوق لیسانس شیمی تجربه)

مدیر آزمایشگاه کنترل کیفیت

شرکت آبفشان ساحل شیراز (a.s)

اعضا: (اسامی به ترتیب حروف الفبا)

بصیرت، سید علی

(فوق لیسانس مهندسی کشاورزی)

کارشناس اداره کل استاندارد و تحقیقات صنعتی

استان فارس

سبوحی، مریم

(فوق لیسانس مهندسی پلیمر)

مدیر کنترل کیفیت

شرکت فراپاکس

حداد زاده، رضا

(لیسانس مدیریت صنایع)

مدیر عامل

شرکت پایپکس

دیداری، کورش

(لیسانس شیمی)

مدیر عامل

شرکت سما پلاست پرشین

زمانی، حمید

(لیسانس شیمی)

مدیر کارخانه

شرکت مونا پلیمر اسپادانا

صالحی پور، محمد رضا

(لیسانس شیمی)

کارشناس تحقیقات

شرکت کیمیا جاوید

صحاف امین، علیرضا

(فوق لیسانس مهندسی مکانیک)

مدیر فنی

گروه صنعتی وحید

کوشکی، امید
(فوق لیسانس شیمی)

مدیر عامل
شرکت نوآوران بسپار

مصلائی، مهرداد
(فوق لیسانس شیمی)

کارشناس اداره کل استاندارد و تحقیقات صنعتی
استان فارس

مقامی، محمد تقی
(فوق لیسانس شیمی)

کارشناس موسسه استاندارد و تحقیقات صنعتی ایران

فهرست مندرجات

صفحه	عنوان
ج	آشنایی با مؤسسه استاندارد
د	کمیسیون فنی تدوین استاندارد
ز	پیش گفتار
ح	مقدمه
۱	۱ هدف و دامنه کاربرد
۱	۲ مراجع الزامی
۳	۳ اصطلاحات و تعاریف ، نمادها و عبارات اختصاری
۴	۴ مشخصه های مواد
۷	۵ مشخصه های کلی
۷	۶ مشخصه های هندسی
۹	۷ مشخصه های مکانیکی
۱۱	۸ مشخصه های فیزیکی و شیمیایی
۱۲	۹ قطعات آب بندی
۱۲	۱۰ الزامات اجرایی
۱۲	۱۱ نشانه گذاری
۱۴	پیوست (الف) اطلاعاتی کتابنامه

پیش گفتار

استاندارد " پلاستیک ها - سیستم های لوله کشی برای تاسیسات آب سرد و گرم - پلی اتیلن با پیوند عرضی (PE-X) - قسمت ۳: اتصالات " که پیش نویس آن در کمیسیون های مربوط توسط مؤسسه استاندارد و تحقیقات صنعتی ایران تهیه و تدوین شده و در هفتصد و بیست و هفتمین اجلاس کمیته ملی استاندارد شیمیائی و پلیمر مورخ ۱۳۸۹/۱۰/۱ مورد تصویب قرار گرفته است ، اینک به استناد بند یک ماده ۳ قانون اصلاح قوانین و مقررات مؤسسه استاندارد و تحقیقات صنعتی ایران، مصوب بهمن ماه ۱۳۷۱ ، به عنوان استاندارد ملی ایران منتشر می شود .

برای حفظ همگامی و هماهنگی با تحولات و پیشرفت های ملی و جهانی در زمینه صنایع، علوم و خدمات، استانداردهای ملی ایران در مواقع لزوم تجدید نظر خواهد شد و هر پیشنهادی که برای اصلاح و تکمیل این استانداردها ارائه شود، هنگام تجدید نظر در کمیسیون فنی مربوط مورد توجه قرار خواهد گرفت. بنابراین، باید همواره از آخرین تجدید نظر استانداردهای ملی استفاده کرد.

منبع و ماخذی که برای تهیه این استاندارد مورد استفاده قرار گرفته به شرح زیر است:

ISO 15875 -3 : 2003 /Amd1 2007, Plastics piping systems for hot and cold water installations – Cross linked Polyethylene (PE-X) – Part 3: Fittings

این استاندارد یکی از مجموعه استانداردهای ملی ایران شماره ۳-۱۳۲۰۵ : سال ۱۳۹۰ است .
دیگر مجموعه های این استاندارد به شرح زیر میباشد :

- ۱- استاندارد ملی ایران شماره ۱-۱۳۲۰۵ : سال ۱۳۹۰ ، پلاستیک ها - سیستم های لوله کشی برای تاسیسات آب سرد و گرم- پلی اتیلن با پیوند عرضی (PE-X) - قسمت اول : اصول کلی
- ۲- استاندارد ملی ایران شماره ۲-۱۳۲۰۵ : سال ۱۳۹۰ ، پلاستیک ها - سیستم های لوله کشی برای تاسیسات آب سرد و گرم- پلی اتیلن با پیوند عرضی (PE-X) - قسمت دوم : لوله ها
- ۳- استاندارد ملی ایران شماره ۵-۱۳۲۰۵ : سال ۱۳۹۰ ، پلاستیک ها - سیستم های لوله کشی برای تاسیسات آب سرد و گرم- پلی اتیلن با پیوند عرضی (PE-X) - قسمت پنجم : همخوانی مجموعه لوله و اتصال با شرایط کاربری

پلاستیک ها- سیستم های لوله کشی برای تاسیسات آب سرد و گرم- پلی اتیلن با پیوند عرضی (PE-X) - قسمت ۳ : اتصالات

۱ هدف و دامنه کاربرد

هدف از تدوین این استاندارد تعیین ویژگی ها و روش های آزمون اتصالات ساخته شده از مواد پلی اتیلن با پیوند عرضی (PE-X) در سیستم لوله کشی است . این سیستم برای آبرسانی آب سرد و گرم ساختمان برای مصارف انسانی و سیستم گرمایشی تحت فشار و دمای طراحی براساس رده کاربری طبق جدول ۱ استاندارد ملی ایران شماره ۱-۱۳۲۰۵ : سال ۱۳۹۰ کاربرد دارد .

این استاندارد شامل شرایط کاری (رده های کاربری) و رده های فشار طراحی است و برای مقادیر دمای طراحی (T_D) ، حداکثر دمای طراحی (T_{max}) ، دمای ناکارآمدی (T_{mai}) غیر از مقادیر قید شده در جدول ۱ استاندارد ملی ایران شماره ۱-۱۳۲۰۵ : سال ۱۳۹۰ کاربرد ندارد .

یادآوری- مسئولیت انتخاب صحیح از رده کاربری لوله و اتصالات پلی اتیلن با پیوند عرضی (PE-X) با توجه به ویژگی خاص آن ها و مقررات ملی مربوطه و آئین کار نصب ، به عهده مشاور یا خریدار می باشد .

این استاندارد همچنین برای اتصالات تهیه شده از مواد مشابه بمنظور اتصال با لوله های پلی اتیلن با پیوند عرضی (PE-X) مطابق با استاندارد ملی ایران شماره ۲-۱۳۲۰۵ : سال ۱۳۹۰ و نصب در سیستم لوله کشی آب سرد و گرم مطابق با استاندارد ملی ایران شماره ۵-۱۳۲۰۵ : سال ۱۳۹۰ کاربرد دارد . این استاندارد برای اتصالات زیر کاربرد دارد:

- اتصالات مکانیکی
- اتصالات جوش الکتریکی
- اتصالات رزوه ای

۲ مراجع الزامی

مدارک الزامی زیر حاوی مقرراتی است که در متن این استاندارد به آن ها ارجاع داده شده است . بدین ترتیب آن مقررات ، جزئی از این استاندارد محسوب می شود .

در صورتی که به مدرکی با ذکر تاریخ انتشار ارجاع داده شده باشد، اصلاحیه ها و تجدید نظر های بعدی آن مورد نظر این استاندارد ملی ایران نیست . در مورد مدارکی که بدون ذکر تاریخ انتشار به آن ها ارجاع داده شده است ، همواره آخرین تجدید نظر و اصلاحیه های بعدی آن ها مورد نظر است . استفاده از مراجع زیر برای این استاندارد الزامی است :

۱-۲ استاندارد ملی ایران شماره ۱-۷۱۷۵ : سال ۱۳۸۳، پلاستیک ها - لوله های پلی اتیلن مورد استفاده در آبرسانی - اندازه گیری ابعاد - روش آزمون

۲-۲ استاندارد ملی ایران شماره ۴-۷۱۷۵ : سال ۱۳۸۳، پلاستیک - لوله های پلی اتیلن مورد استفاده در آبرسانی - ارزیابی مقاومت و رفتار ترکیب لوله ها در برابر فشار داخلی - روش آزمون

۳-۲ استاندارد ملی ایران شماره ۱-۷۴۹۱ : سال ۱۳۸۳ ، آب بند های الاستومری - آب بندهای محل اتصال خطوط لوله آب و فاضلاب - قسمت اول آب بندهای لاستیکی ولکانیده - ویژگی ها و روش های آزمون

۴-۲ استاندارد ملی ایران شماره ۲-۷۴۹۱ : سال ۱۳۸۸ ، درزگیر های لاستیکی - الزامات مواد سازنده درزگیرنده محل اتصال لوله مورد مصرف در کاربردهای آب و فاضلاب - قسمت دوم : ترمو پلاستیک الاستومرها

۵-۲ استاندارد ملی ایران شماره ۱-۱۳۲۰۵ : سال ۱۳۹۰ ، پلاستیک ها - سیستم های لوله کشی آب سرد و گرم - پلی اتیلن شبکه ای شده (PE-X) قسمت اول - اصول کل

۶-۲ استاندارد ملی ایران شماره ۲-۱۳۲۰۵ : سال ۱۳۹۰ ، پلاستیک ها - سیستم های لوله کشی آب سرد و گرم - پلی اتیلن شبکه ای شده (PE-X) قسمت دوم - لوله ها

۶-۲ استاندارد ملی ایران شماره ۵-۱۳۲۰۵ : سال ۱۳۹۰، پلاستیک ها - سیستم های لوله کشی آب سرد و گرم - پلی اتیلن شبکه ای شده (PE-X) قسمت پنجم - همخوانی مجموعه لوله و اتصال با شرایط کاربری

2-8 BS-EN 578, Plastics piping system – plastics pipes and fitting -Determination of the opacity

2-9 EN 579,Plastics piping systems – Crosslinked polyethylene (PE-X) pipes – Determination of degree of crosslinking by solvent extraction

2-10 EN 1254 -3, Copper and copper alloys – Plumbing fittings – Part 3 : Fittings with compression ends for use with plastics pipes

2-11 EN ISO 9080, Plastics piping and ducting systems – Determination of the long – term hydrostatic strength of thermoplastics materials in pipe form by extrapolation

2-12 EN 10088-1 , Stainless steels – Part 1: List of stainless steels

2-13 prEN 10226-1, Pipe threads where pressure-tight joints are made on the threads – Part 1: Taper external threads and parallel internal threads – Dimensions,tolerances and designation

2-14 EN 12107 , Plastics piping systems – Injection-moulded thermoplastics fittings, valves and ancillary equipment – Determination of the long-term hydrostatic strength of thermoplastics materials for injection-moulding piping components

2-15 EN ISO 228-1: 2000 , Pipe threads where pressure – tight joints are not made on the threads – Part 1 : Dimensions tolerances and designation

2-16 ISO 12092 , Fittings , valves and other piping system components made off on plasticized poly(vinyl chloride) (PVC-U) , chlorinated poly (vinyl chloride) (PVC-C), acrylonitrile – butadiene – styrene (ABS) and acrylonitrile – styrene – acrylester (ASA) for pipes under pressure – Resistance to internal pressure – Test method

۳ اصطلاحات و تعاریف ، نمادها و عبارات اختصاری

در این استاندارد، علاوه بر اصطلاحات و تعاریف، نمادها و عبارات اختصاری تعیین شده در استاندارد ملی ایران شماره ۱-۱۳۲۰۵: سال ۱۳۹۰، اصطلاحات و تعاریف، نمادها و عبارات اختصاری زیر نیز به کار می رود.

۱-۳ اتصالات مکانیکی

۱-۱-۳

اتصال فشاری

اتصال که در آن اتصال با فشردن حلقه روی دیواره خارجی لوله با قطعه فلزی اضافی یا بدون آن توسط نگهدارنده داخلی آب بند می شود.

۲-۱-۳

اتصال پرسی

اتصال که متصل شدن آن به وسیله فشردن اتصال و یا حلقه ای در دیواره خارجی لوله به وسیله ابزاری خاص ایجاد می شود.

۳-۱-۳

اتصال فلنجی

اتصال فلنجی که اتصال لوله آن اصولاً از دو فلنج همخوان تشکیل شده که از نظر مکانیکی به هم فشرده می گردند و با فشار یک عنصر آب بند ارتجاعی بین آن ها آب بندی می شود.

۴-۱-۳

اتصال مهره ماسوره با تکیه گاه تخت

اتصال است که وصل شدن لوله آن از دو جزء تشکیل شده که حداقل یکی از آن ها به طور معمول از یک تکیه گاه تخت آب بند تشکیل شده و از نظر مکانیکی به وسیله مهره پیچی یا چیزی شبیه به آن به هم فشرده شده و با فشردن یک عنصر آب بند ارتجاعی بین آن ها آب بندی می شود.

اتصال ذوب الکتریکی به روش سیم گذاری^۱

اتصال است که در آن ناحیه اتصال سطح خارجی لوله و سطح داخلی اتصال با یکدیگر همپوشانی می کنند. مقاومت سیم داخل اتصال (کویل حرارتی) در اثر جریان الکتریسیته حرارت ایجاد می کند و جوش در اثر انبساط حرارتی (فشار در ناحیه جوش) بین لوله و اتصال ایجاد می شود.

اتصال با قطعه تلفیقی

اتصال است که در آن محل اتصال توسط قرار دادن قطعه رزوه ای تلفیقی قرار داده شده در بدنه اتصال از یک طرف و انتهای مناسب جهت اتصال به روش سیم گذاری از طرف دیگر می باشد.

۴ مشخصه های مواد

۱-۴ مواد اتصال پلاستیکی

۱-۱-۴

مواد اتصال یکسان با مواد لوله PE-X

موادی که اتصال از آن ها تهیه می شود باید مطابق با شرایط مشخص شده برای لوله ها طبق استاندارد ملی ایران شماره ۲-۱۳۲۰۵ : سال ۱۳۹۰ باشد.

زمانی که مطابق با روش آزمون مشخص شده در جدول ۱ با به کارگیری شاخص های آزمونی انجام می گیرد قطعات آزمون لوله ای قالب گیری تزریقی باید در برابر تنش هیدروستاتیک (محیطی) بدون ترکیدگی یا نشستی مقاومت کند.

جدول ۱ - مشخصات مکانیکی آزمون‌های لوله ای شکل ساخته شده از PE-X به روش قالب گیری تزریقی

مشخصات	الزامات	شاخص های آزمون جهت آزمون های مجزا			روش آزمون
مقاومت در برابر فشار داخلی	عدم ترکیدگی یا نشستی در طول آزمون	تنش هیدرواستاتیکی (محیطی)	دمای آزمون	مدت انجام آزمون	تعداد آزمون‌ها
		MPa	°C	h	
		۱۲	۲۰	۱	۳
		۴/۸	۹۵	۱	۳
		۴/۴	۹۵	۱۰۰۰	۳
شاخص های آزمون برای همه آزمون ها		روش نمونه برداری			استاندارد ملی ایران ۴-۷۱۷۵ سال ۱۳۸۳
a		نوع درپوش			
نوع آزمون		نوع (a)			
موقعیت آزمون		نامشخص			استاندارد ملی ایران ۴-۷۱۷۵ سال ۱۳۸۳
نوع آزمون		آب در آب			
a روش نمونه برداری مشخص نشده است. جهت راهنمایی به استاندارد [2] CEN ISO/TS 15875-7 مراجعه کنید.					

۴-۱-۲ مواد اتصال PE-X غیر یکسان با مواد لوله PE-X

۴-۱-۲-۱ ارزیابی مقادیر σ_{LCL} و نقاط کنترل

برای تعیین مقادیر σ_{LCL} ، مواد اتصالات باید به صورت آزمون قالب گیری تزریق شده لوله ای شکل تهیه و مطابق روش داده شده در استاندارد EN ISO 9080 یا معادل آن، آزمون فشار داخلی مطابق استاندارد ملی ایران به شماره: ۴-۷۱۷۵ سال: ۱۳۸۳ ارزیابی شود. مقادیر σ_{LCL} ، که به این طریق تعیین می شود، برای تعیین تنش طراحی، σ_{DF} ، استفاده می شود و مقادیر تنش هیدرواستاتیک، σ_{LCL} ، به دما و زمان نقاط کنترلی داده شده در جدول ۲ بستگی دارد.

یادآوری - یک روش ارزیابی مقدار σ_{LCL} ، برای هر دما به صورت جداگانه (به طور مثال 20°C ، 60°C و 95°C) است. اگر اطلاعات ارزیابی که توسط استاندارد EN ISO 9080 یا معادل آن برای لوله ها و اتصالات با همان ترکیب که در مدت طولانی تحت فشار داخلی قرار گرفته اند در دسترس باشند، در این حالت آزمون‌های لوله ای شکل تزریقی باید مطابق با شرایط حرارتی، فشار هیدرواستاتیک و زمان های وادادگی و نقاط کنترلی ارائه شده طبق جدول ۲ باشد. دمای آزمون مربوطه باید بزرگتر یا معادل حداکثر دمای طراحی، T_{max} ، برای طبقه بندی رده کاربری باشد.

یادآوری- توصیه می شود که قطر اسمی آزمون های لوله ای شکل قالب گیری تزریقی در محدوده قطر اسمی اتصالی باشد که به طور معمول توسط تولید کننده تولید می شود.

جدول ۲ - نقاط کنترل برای آزمون مواد اتصال با آزمون لوله ای شکل مربوط به طبقه بندی رده کاربری

رده کاربری				تمام رده های کاربری	
رده ۵	رده ۴	رده ۲	رده ۱		
۹۰	۷۰	۸۰	۸۰		حداکثر دمای طراحی، T_{max} ، °C
۹۵	۸۰	۹۵ ^a	۹۵ ^a	۲۰	دمای آزمون ، T_{test} ، °C
۱۰۰۰	۱۰۰۰	۱۰۰۰	۱۰۰۰	۱	مدت زمان آزمون h
a دمای °C ۹۵ به منظور همخوانی با امکانات آزمایشگاهی آورده شده است.					

۴-۲-۱-۲ پایداری حرارتی

هنگامی که آزمون پایداری حرارتی طبق استاندارد ملی ایران شماره: ۴-۷۱۷۵ سال: ۱۳۸۳ در دمای ۱۱۰ درجه سلسیوس (°C) به مدت ۸۷۶۰ ساعت انجام می گردد باید یک آزمون به شکل لوله و یا اتصال متصل شده به لوله توانایی تحمل فشار را بدون ترکیدگی داشته باشد. این آزمون باید در حالت آب در هوا و در فشار داخلی مطابق با تنش هیدرواستاتیک مربوط به آزمون پایداری حرارتی مواد لوله انجام پذیرد. اگر آزمون در شکل لوله و اتصال با هم مورد استفاده قرارگیرد و در حین آزمون برای محل اتصال مشکل ایجاد شود آزمون پایداری حرارتی باید دوباره با آزمون ای به شکل لوله تکرار شود.

۴-۱-۳ مواد اتصالات پلاستیکی غیر از PE-X

در صورتی که مواد پلاستیکی غیر از PE-X برای اتصالات مورد استفاده در سیستم لوله کشی PE-X جهت مصارف ساختمانی آب سرد و گرم چه برای مصارف انسانی (داخل ساختمان) باشد یا نباشد و یا سیستم گرمایش به کار برده شده باید با بند ۴-۱-۲ انطباق داشته باشد.

۴-۲ مواد فلزی مورد استفاده در اتصالات

مواد فلزی مورد استفاده در اتصال که قرار است با قطعات مطابق با استاندارد ملی ایران شماره ۱۳۲۰۵ : سال ۱۳۹۰ به کار روند باید مطابق با الزامات ارائه شده در استانداردهای EN 1254-3 یا EN 10088-1 باشد.

۳-۴ تأثیر بر آب مصارف انسانی

مواد بکار برده شده باید با استاندارد ملی ایران شماره ۱-۱۳۲۰۵ : سال ۱۳۹۰ مطابقت داشته باشد .

۵ مشخصه های کلی

۱-۵ وضعیت ظاهری

هنگامی که سطوح داخلی و خارجی اتصالات بدون بزرگنمایی مشاهده می شوند باید صاف، تمیز و بدون بریدگی، حفره و دیگر نواقص سطحی باشند تا حدی که از مطابقت با این استاندارد جلوگیری نشود. ماده اتصال نباید حاوی ناخالصی های قابل رویت باشد. تغییرات جزئی در ظاهر و رنگ مجاز می باشد. سطح مقطع انتهایی اتصال باید عمود بر محور آن باشد.

۲-۵ کدوری

اتصالاتی که اعلام می شود کدر هستند نباید هنگامی که مطابق با EN 578 مورد آزمون قرار می گیرند بیش از ۰٫۲ درصد از نور مرئی را عبور دهند.

یادآوری- هنگامی که بدنه اتصال از مواد همانند لوله پلی اتیلن با پیوند عرضی (PE-X) کدر باشد ، این آزمون ضروری نمی باشد.

۶ مشخصه های هندسی

۱-۶ کلیات

ابعاد باید مطابق با استاندارد ملی ایران شماره ۱-۷۱۷۵ : سال ۱۳۸۳ اندازه گیری شود.

۱-۱-۶ قطر اسمی

قطر اسمی ، d_n ، اتصالات باید براساس قطر خارجی اسمی لوله طراحی شود و مطابق با استاندارد ملی ایران ۲-۱۳۲۰۵ : سال ۱۳۹۰ باشد .

۲-۱-۶ زاویه ها

زاویه اسمی ترجیحی برای اتصالات غیرمستقیم 45° و 90° می باشد .

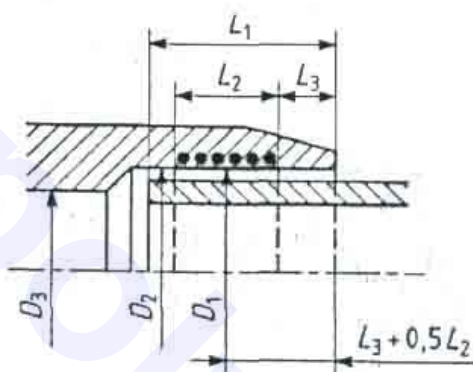
۳-۱-۶ رزوه ها

رزوه های مورد استفاده برای ایجاد اتصال باید مطابق با استاندارد PrEN 10226-1 باشد. زمانی که رزوه برای بستن مجموعه اتصال (مثلا مهره های مهره ماسوره) به کار رود، باید مطابق با استاندارد EN ISO 228-1

باشد، مگر اینکه این الزامات برای رزوه های استفاده شده توسط تولید کننده جهت اتصال قطعات و اتصال به یکدیگر به کار برده نشود.

۲-۶ ابعاد بوشن ها برای اتصالات به روش سیم گذاری

ابعاد اصلی بوشن ها برای اتصالات ذوب الکتریکی به گونه ای که در شکل ۱ نشان داده شده است باید با جدول ۳ مطابق باشد. مقادیر طول های L_1 و L_2 (طبق شکل ۱) باید مطابق با جدول ۳ باشند. طول های حقیقی باید توسط سازنده اظهار شوند.



شکل ۱ - ابعاد اصلی جهت اتصالات ذوب الکتریکی به روش سیم گذاری

D_1 به معنای میانگین قطر داخلی در ناحیه ذوب است که شامل میانگین قطر داخلی است. هنگامی که در یک صفحه موازی با صفحه دهانه در فاصله $L_3 + 0.5L_2$ از لبه باشد.

D_2 حداقل قطر داخلی بوشن است که در صفحه موازی (مطابق) با صفحه دهانه در فاصله کمتر از L_1 از صفحه باشد.

D_3 حداقل قطر داخلی لوله که بیان کننده حداقل قطر هیدرولیکی جریان از داخل بدنه اتصال می باشد.

L_1 عمق نفوذ در لوله یا قسمت نری اتصالات است. در صورت اتصال بدون لبه نگهدارنده، مقدار آن نباید بیشتر از نصف طول اتصال باشد.

L_2 طول اسمی ناحیه ذوب است که شامل طول گرم شده طبق اظهار تولید کننده است.

L_3 طول اسمی حرارت ندیده اتصال است که شامل فاصله بین دهانه اتصال و آغاز ناحیه ذوب طبق اظهار تولیدکننده است

۳-۶ ابعاد اتصالات فلزی

ابعاد اتصالات فلزی باید با استاندارد EN 1254-3 تطابق داشته باشد.

جدول ۳ - ابعاد بوشن برای اتصالات ذوب الکتریکی به روش سیم گذاری

عمق نفوذ		طول اسمی ناحیه ذوب	^a حداقل میانگین قطر داخلی ناحیه ذوب	قطر اسمی اتصالات
$L_{1,max}$	$L_{1,min}$	$L_{2,min}$	$D_{1,min}$	d_n
۳۵	۲۰	۱۰	۱۶,۱	۱۶
۳۷	۲۰	۱۰	۲۰,۱	۲۰
۴۰	۲۰	۱۰	۲۵,۱	۲۵
۴۴	۲۰	۱۰	۳۲,۱	۳۲
۴۹	۲۰	۱۰	۴۰,۱	۴۰
۵۵	۲۰	۱۰	۵۰,۱	۵۰
۶۳	۲۳	۱۱	۶۳,۲	۶۳
۷۰	۲۵	۱۲	۷۵,۲	۷۵
۷۹	۲۸	۱۳	۹۰,۲	۹۰
۸۵	۳۲	۱۵	۱۱۰,۳	۱۱۰
۹۰	۳۵	۱۶	۱۲۵,۳	۱۲۵
۹۵	۳۸	۱۸	۱۴۰,۳	۱۴۰
۱۰۱	۴۲	۲۰	۱۶۰,۴	۱۶۰

^a در سیستم های لوله کشی احتیاج به لایه برداری از نری اتصال یا لوله می باشد. مقادیر کمتر D_1 در صورتی که با مشخصات تولید کننده مطابقت داشته باشد مجاز است.

۷ مشخصه های مکانیکی اتصالات پلاستیکی

۱-۷ کلیات

زمانی که مطابق با استاندارد ISO 12092 با به کارگیری الزامات آزمون ارائه شده. طبق جدول ۴، جایی که فشار آزمون نسبت به رده کاربری اتصالات و فشار طرحی ارائه شده آزمون انجام می شود، قطعات باید فشار آزمون، P_F ، را بدون ترکیدگی و نشستی در طول زمان آزمون تحمل کنند. آزمون باید به صورت آب- در - هوا انجام شود.

فشار آزمون با استفاده از معادله زیر محاسبه می شود:

$$P_F = P_D \times \frac{\sigma_F}{\sigma_{DF}}$$

که در آن :

P_F فشار آزمون هیدرواستاتیک اعمالی بدنه اتصالات در طول آزمون بر حسب بار (bar) ؛

σ_F مقدار تنش هیدرواستاتیک ، مواد اتصالات مطابق با مدت آزمون و شرایط دمایی آزمون طبق جدول ۴ بر حسب مگاپاسکال (MPa)؛

σ_{DF} مقدار تنش طراحی برای مواد اتصالات بر اساس رده کاربری مناسب طبق بند ۴-۱ و پیوست اطلاعاتی استاندارد ملی شماره : ۲-۱۳۲۰۵ سال : ۱۳۹۰

P_D فشار طراحی ۴ bar یا ۶ bar یا ۸ bar یا ۱۰ bar بر حسب کاربرد بر حسب مگاپاسکال (MPa) ؛

اتصالات ممکن است به لوله هایی که برای استفاده با آن ها در نظر گرفته شده اند متصل شوند. روش های دیگر ممکن است به کار برده شود تا انتهای بدنه اتصالات را آب بندی کند به سبب اینکه فشار مورد نیاز را به کار ببرد.

۲-۷ اتصالات ساخته شده از مواد PE-X یکسان با مواد لوله PE-X

در این مورد مقدار σ_{DF} با σ_{DP} معادل است و اتصالات باید با شرایط لازم ارائه شده در جدول ۴ با به کارگیری فشار آزمون ، P_F ، بر اساس گروه اتصالات و فشار طراحی مطابقت داشته باشند.

۳-۷ اتصالات ساخته شده از مواد PE-X غیر یکسان با مواد لوله PE-X

اتصالات باید طبق جدول ۴ مربوط به دمایی آزمون و حداقل زمان برای وادادگی به گونه ای که برای گروه اتصالات و فشار طراحی قابل کاربرد باشد، با استفاده از معادله داده شده در بند ۷-۱ و مقادیر مربوط برای تنش هیدرواستاتیک، σ_F ، تنش طراحی ، σ_{DF} ، به گونه ای که در بند ۴-۱-۲ برای تعیین فشار آزمون، P_F ، استخراج شده است مطابقت کند.

جدول ۴ - محاسبه فشار آزمون P_F

رده کاربری								
رده ۱		رده ۲		رده ۴		رده ۵		
۸۰		۸۰		۷۰		۹۰		حداکثر دمای طراحی ، T_{max} ، °C
۳,۸۵		۳,۵۴		۴,۰۰		۳,۲۴		تنش طراحی ماده اتصالات ، σ_{DF} ، MPa
۲۰	۹۵	۲۰	۹۵	۲۰	۸۰	۲۰	۹۵	^a دمای آزمون ، T_{test} ، °C
۱	۱۰۰۰	۱	۱۰۰۰	۱	۱۰۰۰	۱	۱۰۰۰	مدت زمان آزمون h , t
۱۲	۴,۴	۱۲	۴,۴	۱۲	۵,۲	۱۲	۴,۴	تنش هیدرواستاتیک ماده اتصالات ، σ_F ، MPa
۱۵,۸ ^b	۵,۸ ^b	۱۵,۸ ^b	۵,۸ ^b	۱۵,۸ ^b	۶,۹ ^b	۱۵,۸ ^b	۵,۸ ^b	فشار آزمون ، P_F ، bar برای فشار طراحی ، P_D ، معادل : ۴bar ۶bar ۸bar ۱۰bar
۱۸,۷	۶,۹	۲۰,۴	۷,۵	۱۸,۰	۷,۸	۲۲,۳	۸,۲	
۲۵,۰	۹,۲	۲۷,۲	۱۰,۰	۲۴,۰	۱۰,۴	۲۹,۷	۱۰,۹	
۳۱,۲	۱۱,۵	۳۳,۹	۱۲,۵	۳۰,۰	۱۳,۰	۳۷,۱	۱۳,۶	
۳	۳	۳	۳	۳	۳	۳	۳	تعداد آزمون ها

a به طور کلی بالاترین دمای آزمونی که اتخاذ می شود $(T_{max} + 10)^\circ C$ با حد بالای $95^\circ C$ است. گرچه برای سهولت آزمون ، بالاترین دمای آزمون برای رده های ۱ و ۲ در $95^\circ C$ تنظیم می شود. تنش های هیدرواستاتیک داده شده با دماهای داده شده آزمون مطابق هستند.

b شرایط $20^\circ C$ ، ۱۰ bar ، ۵۰ سال آب سرد که مقادیر بالاتری می باشند تعیین کننده این مقادیر می باشند. (به بند ۴ از استاندارد ملی شماره : ۱-۱۳۲۰۵ سال : ۱۳۹۰ مراجعه شود)

۴-۷ اتصالات ساخته شده از پلاستیک هایی غیر از PE-X

اتصالات در نظر گرفته شده برای استفاده در سیستم های لوله کشی آب سرد و گرم PE-X برای انتقال آب، چه برای مصرف انسانی (سیستم های خانگی) باشند یا نه و برای سیستم های گرمایشی باید مطابق بند ۳-۷ باشد.

۸ مشخصه های فیزیکی و شیمیایی اتصالات پلاستیکی

درصد به وجود آمدن پیوند عرضی در اتصالات قالب گیری شده به روش تزریقی ساخته شده از پلی اتیلن با پیوند عرضی، هنگامی که مطابق با استاندارد EN 579 تعیین می شود، باید با جدول ۵ مطابقت نماید.

جدول ۵ - درصد به وجود آمدن پیوند عرضی

درصد پیوند عرضی	روش ایجاد پیوند عرضی
$\geq 70\%$	پروکسید
$\geq 65\%$	سیلان
$\geq 60\%$	اشعه الکترون
$\geq 60\%$	ازو

۹ قطعات آب بندی

قطعات آب بندی نباید تأثیر زیان آوری بر روی خصوصیات لوله و اتصالات داشته باشند و باعث عدم تطابق مجموعه آزمون با استاندارد شوند.

ماده عناصر آب بندی ارتجاعی مورد استفاده برای مجموعه اتصالات باید مطابق با استاندارد ملی ایران شماره ۱-۷۴۹۱ یا ۲-۷۴۹۱ باشد.

۱۰ الزامات اجرایی

هنگامی که اتصالات با این استاندارد به لوله هایی متصل می شوند که با استاندارد ملی ایران شماره ۲-۱۳۲۰۵ سال ۱۳۹۰ مطابقت می کنند، مجموعه لوله و اتصال باید مطابق با استاندارد ملی ایران شماره ۵-۱۳۲۰۵ سال ۱۳۹۰ باشد.

۱۱ نشانه گذاری

۱-۱۱ الزامات عمومی

۱-۱-۱۱ نشانه گذاری باید به طور مستقیم بر روی اتصالات به گونه ای چاپ یا حک شوند که پس از انبارش، جابجایی و نصب (برای مثال مطابق با استاندارد^[1] ENV 12108) خوانایی آن حفظ شود.

یادآوری - تولیدکننده مسئول ناخوانا بودن نشانه گذاری در اثر اقداماتی نظیر نقاشی، خراشیده شدن، پوشیده شدن اجزاء با استفاده از مواد پاک کننده و غیره روی اجزا نمی باشد .

۱۱-۱-۲ نشانه گذاری نباید باعث ایجاد ترک خوردگی یا دیگر انواع نقص که بر کارایی اتصالات اثر منفی می گذارند.

۱۱-۱-۳ در صورت استفاده از چاپ نشانه گذاری، رنگ اطلاعات چاپ شده باید با رنگ پایه اتصال تفاوت داشته باشد.

۱۱-۱-۴ اندازه نشانه گذاری باید به صورتی باشد که نشانه گذاری بدون بزرگنمایی خوانا باشد.

۱۱-۲ حداقل الزامات نشانه گذاری

حداقل الزامات نشانه گذاری اتصالات طبق جدول ۶ می باشد.

جدول ۶ - حداقل نشانه گذاری برای اتصالات

نشانه گذاری یا علائم	موارد
۱۳۲۰۵ نام یا کد برای مثال ۱۶ برای مثال ۲/۲	شماره این استاندارد ملی ^a نام و / یا علامت تجاری تولیدکننده ^a قطر اسمی d_n ضخامت اسمی دیواره لوله (فقط برای اتصالات فشاری یا پرسی) ^a شناسایی ماده (فقط برای اتصالات جوشی) رده کابری همراه با فشار طراحی ^c کد ری ^a اطلاعات تولیدکننده
b برای مثال رده ۲/۱۰ bar کدر d	a این موارد (در جای مناسب) باید بر روی اتصالات نشانه گذاری شوند. کلیه موارد دیگر ممکن است روی اتصالات نشانه گذاری شوند یا به طور متناوب روی برجسی گذاشته شوند که با اتصالات ارائه می شوند. b برای ماده ای که توسط موارد زیر شبکه ای شده است: PE-Xa پروکسید : PE-Xb سیلوکسان : PE-Xc اشعه الکترون: PE-Xd ازو : c اگر توسط تولیدکننده اعلام شود d برای ارائه قابلیت ردیابی، جزئیات زیر باید بر روی بست بندی به صورت خوانا مشخص باشد: (۱) دوره تولید، سال و ماه ؛ به عدد یا به صورت کد ؛ (۲) یک نام یا کد برای محل تولید در صورتی که تولیدکننده در مکان های مختلفی تولید می کند.

پيوسٽ(الف)

(اطلاعاتي)

کٽا بٺامه

[1] ENV 12108,Plastics piping systems – Guidance for installation inside buildings of pressure piping systems for hot and cold water intended for human consumption

[2] CEN ISO/TS 15875-7, Plastics piping systems for hot and cold water –Crosslinked Polyethylene (PE-X)
Part7: Guidance for the assessment of conformity

itechpolymer.com