



جمهوری اسلامی ایران
Islamic Republic of Iran

مؤسسه استاندارد و تحقیقات صنعتی ایران

Institute of Standards and Industrial Research of Iran



استاندارد ملی ایران

۱۳۸۲۲-۱

چاپ اول

ISIRI

13822-1

1st. Edition

پلاستیک‌ها - لوله، اتصالات و سیستم
لوله‌کشی پلی‌پروپیلن (PP) مورد مصرف در
تخلیه فاضلاب ساختمان -
قسمت ۱: ویژگی‌ها

**Plastics- Polypropylene(PP) pipes ,fitting and
piping systems use waste discharge inside
buildings —
Part 1:Specifications**

ICS:23.040.45;23.040.20;91.140.80;93.030

به نام خدا

آشنایی با مؤسسه استاندارد و تحقیقات صنعتی ایران

مؤسسه استاندارد و تحقیقات صنعتی ایران به موجب بند یک ماده ۳ قانون اصلاح قوانین و مقررات مؤسسه استاندارد و تحقیقات صنعتی ایران، مصوب بهمن ماه ۱۳۷۱ تنها مرجع رسمی کشور است که وظیفه تعیین، تدوین و نشر استانداردهای ملی (رسمی) ایران را به عهده دارد.

تدوین استاندارد در حوزه‌های مختلف در کمیسیون‌های فنی مرکب از کارشناسان مؤسسه* صاحب نظران مراکز و مؤسسات علمی، پژوهشی، تولیدی و اقتصادی آگاه و مرتبط انجام می‌شود و کوششی همگام با مصالح ملی و با توجه به شرایط تولیدی، فناوری و تجاری است که از مشارکت آگاهانه و منصفانه صاحبان حق و نفع، شامل تولیدکنندگان، مصرف‌کنندگان، صادرکنندگان و واردکنندگان، مراکز علمی و تخصصی، نهادها، سازمان‌های دولتی و غیر دولتی حاصل می‌شود. پیش‌نویس استانداردهای ملی ایران برای نظرخواهی به مراجع ذی‌نفع و اعضای کمیسیون‌های فنی مربوط ارسال می‌شود و پس از دریافت نظرها و پیشنهادهای در کمیته ملی مرتبط با آن رشته طرح و در صورت تصویب به عنوان استاندارد ملی (رسمی) ایران چاپ و منتشر می‌شود.

پیش‌نویس استانداردهایی که مؤسسات و سازمان‌های علاقه‌مند و ذی‌صلاح نیز با رعایت ضوابط تعیین شده تهیه می‌کنند در کمیته ملی طرح و بررسی و در صورت تصویب، به عنوان استاندارد ملی ایران چاپ و منتشر می‌شود. بدین ترتیب، استانداردهایی ملی تلقی می‌شود که بر اساس مفاد نوشته شده در استاندارد ملی ایران شماره ۵ تدوین و در کمیته ملی استاندارد مربوط که مؤسسه استاندارد تشکیل می‌دهد به تصویب رسیده باشد.

مؤسسه استاندارد و تحقیقات صنعتی ایران از اعضای اصلی سازمان بین‌المللی استاندارد (ISO)^۱ کمیسیون بین‌المللی الکتروتکنیک (IEC)^۲ و سازمان بین‌المللی اندازه‌شناسی قانونی (OIML)^۳ است و به عنوان تنها رابط^۴ کمیسیون کدکس غذایی (CAC)^۵ در کشور فعالیت می‌کند. در تدوین استانداردهای ملی ایران ضمن توجه به شرایط کلی و نیازمندی‌های خاص کشور، از آخرین پیشرفت‌های علمی، فنی و صنعتی جهان و استانداردهای بین‌المللی بهره‌گیری می‌شود.

مؤسسه استاندارد و تحقیقات صنعتی ایران می‌تواند با رعایت موازین پیش‌بینی شده در قانون، برای حمایت از مصرف‌کنندگان، حفظ سلامت و ایمنی فردی و عمومی، حصول اطمینان از کیفیت محصولات و ملاحظات زیست‌محیطی و اقتصادی، اجرای بعضی از استانداردهای ملی ایران را برای محصولات تولیدی داخل کشور و / یا اقلام وارداتی، با تصویب شورای عالی استاندارد، اجباری نماید. مؤسسه می‌تواند به منظور حفظ بازارهای بین‌المللی برای محصولات کشور، اجرای استاندارد کالاهای صادراتی و درجه‌بندی آن را اجباری نماید. همچنین برای اطمینان بخشیدن به استفاده‌کنندگان از خدمات سازمان‌ها و مؤسسات فعال در زمینه مشاوره، آموزش، بازرسی، ممیزی و صدور گواهی سیستم‌های مدیریت کیفیت و مدیریت زیست‌محیطی، آزمایشگاه‌ها و مراکز کالیبراسیون (واسنجی) وسایل سنجش، مؤسسه استاندارد این گونه سازمان‌ها و مؤسسات را بر اساس ضوابط نظام تأیید صلاحیت ایران ارزیابی می‌کند و در صورت احراز شرایط لازم، گواهینامه تأیید صلاحیت به آن‌ها اعطا و بر عملکرد آن‌ها نظارت می‌کند. ترویج دستگاه بین‌المللی یکاها، کالیبراسیون (واسنجی) وسایل سنجش، تعیین عیار فلزات گرانبها و انجام تحقیقات کاربردی برای ارتقای سطح استانداردهای ملی ایران از دیگر وظایف این مؤسسه است.

* مؤسسه استاندارد و تحقیقات صنعتی ایران

- 1- International organization for Standardization
- 2 - International Electro technical Commission
- 3- International Organization for Legal Metrology (Organization International de Metrology Legal)
- 4 - Contact point
- 5 - Codex Alimentarius Commission

کمیسیون فنی تدوین استاندارد
« پلاستیک‌ها – لوله، اتصالات و سیستم لوله‌کشی پلی‌پروپیلن مورد مصرف در تخلیه فاضلاب
ساختمان – قسمت ۱: ویژگی‌ها »

رئیس:

غفاری، مهدی
(دکترای پلیمر)

سمت و / یا نمایندگی

پژوهشگاه پلیمر

دبیران:

قیصری، ناهید
(فوق لیسانس شیمی معدنی)
ناظمی اردکانی، محمد رضا
(لیسانس شیمی)

اداره کل استاندارد و تحقیقات صنعتی استان یزد

شرکت پارس معیار سنجش ایساتیس

اعضاء: (اسامی به ترتیب حروف الفبا)

دانشگاه پیام نور یزد

دهقان، مریم
(لیسانس فیزیک)

شرکت مهندسی آریانام

داوود، خادمی
(لیسانس مهندسی پلیمر)

شرکت رفاه اتصال اصفهان

رفائی، مهدی
(لیسانس مکانیک)

شرکت نوین اتصال

زمانی، حمید
(لیسانس شیمی)

شرکت رفاه اتصال اصفهان

سیدشمالی، سیدمهدی
(لیسانس شیمی کاربردی)

شرکت نیک بسپار یزد

شهبازیان، محمد
(دکترای شیمی نساجی)

دانشگاه شهید چمران اهواز

عزیزی بندر آبادی، نجمه
(لیسانس کشاورزی)

شرکت یزد پایپ صنعت

غفاری، مهدی
(لیسانس شیمی)

دانشگاه تهران

قیصری، وحید
(فوق لیسانس مدیریت)

آزمایشگاه سنجش گستر سپاهان

مغزیان، مژگان
لیسانس شیمی پلیمر

گروه صنعتی گیتی پسند

موید زاده، عباس
(فوق لیسانس مهندسی پلیمر)

itechpolymer.com

فهرست مندرجات

صفحه	عنوان
ب	آشنایی با مؤسسه استاندارد
ج	کمیسیون فنی تدوین استاندارد
و	پیش گفتار
۱	هدف ۱
۱	دامنه کاربرد ۲
۲	مراجع الزامی ۳
۳	اصطلاحات و تعاریف، نمادها و اختصارات ۴
۸	مواد اولیه ۵
۹	مشخصات عمومی ۶
۹	مشخصات هندسی ۷
۲۳	مشخصات مکانیکی ۸
۲۶	مشخصات فیزیکی ۹
۲۷	الزامات کارایی ۱۰
۳۱	واشرهای آببند ۱۱
۳۱	نشانه گذاری ۱۲
۳۳	نصب سیستم لوله کشی ۱۳
۳۴	پیوست الف (اطلاعاتی) مشخصات عمومی لوله ها و اتصالات پلی پروپیلن

پیش گفتار

استاندارد « پلاستیک‌ها - لوله، اتصالات و سیستم لوله‌کشی پلی‌پروپیلن مورد مصرف در تخلیه فاضلاب ساختمان - قسمت ۱: ویژگی‌ها » که پیش نویس آن در کمیسیون‌های مربوط توسط شرکت پارس معیار سنجش ایساتیس تهیه و تدوین شده و در هشتصد و یازدهمین اجلاس کمیته ملی استاندارد شیمیایی و پلیمر مورخ ۱۳۸۹/۱۲/۱۴ مورد تصویب قرار گرفته است، اینک به استناد بند یک ماده ۳ قانون اصلاح قوانین و مقررات مؤسسه استاندارد و تحقیقات صنعتی ایران، مصوب بهمن ماه ۱۳۷۱، به عنوان استاندارد ملی ایران منتشر می‌شود.

برای حفظ همگامی و هماهنگی با تحولات و پیشرفت‌های ملی و جهانی در زمینه صنایع، علوم و خدمات، استانداردهای ملی ایران در مواقع لزوم تجدید نظر خواهد شد و هر پیشنهادی که برای اصلاح و تکمیل این استانداردها ارائه شود، هنگام تجدید نظر در کمیسیون فنی مربوط مورد توجه قرار خواهد گرفت. بنابراین، باید همواره از آخرین تجدیدنظر استانداردهای ملی استفاده کرد.

منابع و مأخذی که برای تهیه این استاندارد مورد استفاده قرار گرفته، به شرح زیر است:

- 1 EN 1451-1:2002 Plastics-piping systems for soil and waste discharge (low and high temperature) within the building structure —Polypropylene (PP) part 1: Specifications for pipes, fittings and the system
- 2 ISO 7671: 2003 Plastics piping systems for soil and waste discharge (low and high temperature) inside buildings - Polypropylene (PP).
- 3 ISO 8773: 2006 Plastics piping systems for non-pressure underground drainage and sewerage - Polypropylene (PP)

پلاستیک‌ها – لوله، اتصالات و سیستم لوله‌کشی پلی‌پروپیلن مورد مصرف در تخلیه فاضلاب ساختمان – قسمت ۱: ویژگی‌ها

۱ هدف

هدف از تدوین این استاندارد، تعیین ویژگی‌های لوله‌ها، اتصالات پلی‌پروپیلن (PP) و سیستم‌های لوله‌کشی آن‌ها با دیواره سخت، در زمینه تخلیه آب و فاضلاب (دمای بالا و پایین) در داخل ساختمان‌ها (با علامت B) و سیستم‌های تخلیه آب و فاضلاب برای داخل ساختمان‌ها و نیز در محدوده ساختمان، به صورت مدفون در خاک (با علامت BD) است.

یادآوری – حوزه کاربرد داخل ساختمان بر طبق این استاندارد، تنها برای ناحیه داخل ساختمان به کار می‌رود. حوزه کاربرد «در محدوده بنای ساختمان» با الزامات داخل ساختمان که در استاندارد prEN 12056-1 ذکر شده، مطابقت دارد. این استاندارد، همچنین پارامترهای آزمون را برای روش‌های آزمون که در این استاندارد به آن‌ها اشاره شده، توصیف می‌کند.

۲ دامنه کاربرد

این استاندارد، برای لوله‌ها و اتصالات پلی‌پروپیلن، اتصال آن‌ها با هم و نیز اتصال آن‌ها با سایر اجزا از مواد پلاستیکی، یا غیر پلاستیکی، که در موارد زیر استفاده می‌شوند، کاربرد دارد:

الف – سیستم لوله‌کشی تخلیه آب و فاضلاب برای انتقال فاضلاب‌های خانگی (دمای بالا و پایین)؛

ب – سیستم لوله‌کشی تهویه که همراه با بند الف به کار می‌رود؛

پ – سیستم لوله‌کشی جمع‌آوری آب باران در محدوده بنای ساختمان.

این استاندارد برای لوله‌ها و اتصالات، با علامت B به منظور استفاده در داخل ساختمان و خارج از ساختمان جایی که لوله و اتصالات به دیوار نصب می‌شوند، کاربرد دارد.

این استاندارد برای لوله‌ها و اتصالات، با علامت BD به منظور استفاده در داخل ساختمان و نیز در محدوده بنای ساختمان، به صورت زیر کار (مدفون در خاک)، کاربرد دارد.

یادآوری ۱ – برای استفاده مدفون در خاک، در محدوده بنای ساختمان، تنها اجزای (با علامت BD) با سفتی حلقوی حداقل SN4 و قطرهای خارجی اسمی بزرگ‌تر یا مساوی با ۷۵ میلی‌متر استفاده می‌شوند.

یادآوری ۲ – لوله‌ها با سری S20 تنها برای حوزه B کاربرد دارند.

این استاندارد علاوه بر لوله‌های بدون مادگی^۱ برای لوله‌های دارای مادگی (یکپارچه یا جدا) نیز قابل استفاده است.

اتصالات می‌توانند از طریق قالب‌گیری تزریقی تولید شوند، یا از ترکیب لوله‌ها و اجزاء قالب‌گیری شده، ساخته شوند.

یادآوری ۳- لوله‌ها، اتصالات و سایر اجزاء منطبق با سایر استانداردهای سیستم‌های لوله‌کشی پلاستیکی که در بند مراجع الزامی آورده شده است، می‌تواند با لوله‌ها و اتصالات این استاندارد استفاده شود، مشروط بر آن که با الزامات ابعاد اتصال و نیز الزامات کارکردی ارائه شده در این استاندارد مطابقت داشته باشد.

این استاندارد طیف وسیعی از اندازه‌های لوله و اتصالات را در بر گرفته و توصیه‌هایی در ارتباط با رنگ، مواد اولیه و نحوه آزمون‌ها ارائه می‌دهد.

یادآوری ۴- انتخاب مناسب این ویژگی‌ها با در نظر گرفتن الزامات خاص آن‌ها و نیز هر نوع مقررات ملی و تکنیک‌های نصب مرتبط، بر عهده خریدار است.

۳ مراجع الزامی

مدارک الزامی زیر حاوی مقرراتی است که در متن این استاندارد ملی ایران به آن‌ها ارجاع داده شده است. بدین ترتیب آن مقررات جزئی از این استاندارد ملی ایران محسوب می‌شود. در صورتی که به مدرکی با ذکر تاریخ انتشار ارجاع داده شده باشد، اصلاحیه‌ها و تجدید نظرهای بعدی آن مورد نظر این استاندارد ملی ایران نیست. در مورد مدارکی که بدون تاریخ انتشار به آن‌ها ارجاع داده شده است، همواره آخرین تجدید نظر و اصلاحیه‌های بعدی آن‌ها مورد نظر است. استفاده از مراجع زیر برای این استاندارد الزامی است:

- ۱-۳ استاندارد ملی ایران ۴۹۴۶ : سال ۱۳۷۸، پلاستیک‌ها - نمادها و علائم اختصاری
- ۲-۳ استاندارد ملی ایران ۶۹۸۰ : سال ۱۳۸۲، پلاستیک‌ها - تعیین نرخ جریان جرمی مذاب (MFR) و نرخ جریان حجمی مذاب (MVR) گرمانرم‌ها
- ۳-۳ استاندارد ملی ایران ۷۱۷۵-۱ : سال ۱۳۸۳، پلاستیک‌ها - لوله‌های پلی اتیلنی مورد استفاده در آبرسانی - اندازه گیری ابعاد
- ۴-۳ استاندارد ملی ایران ۷۱۷۵-۴ : سال ۱۳۸۳، پلاستیک‌ها - لوله‌های پلی اتیلنی مورد استفاده در آبرسانی - اندازه گیری مقاومت و رفتار ترکیدگی لوله در برابر فشار داخلی - روش آزمون
- ۵-۳ استاندارد ملی ایران ۷۴۹۱ -۱ : سال ۱۳۸۳، آب‌بندهای الاستومری - آب‌بندهای محل اتصال خطوط لوله آب و فاضلاب . قسمت اول - آب‌بندهای لاستیکی ولکانیده - ویژگی‌ها و روش‌های آزمون
- ۶-۳ استاندارد ملی ایران ۷۶۷۱ : سال ۱۳۸۳، پلاستیک‌ها - لوله‌های گرمانرم - اندازه گیری برگشت طولی - روش آزمون
- ۷-۳ استاندارد ملی ایران ۱۱۴۳۴ : سال ۱۳۸۷، پلاستیک‌ها - سیستم های لوله کشی پلاستیکی گرمانرم برای کاربردهای ثقلی - آبنندی - روش آزمون
- ۸-۳ استاندارد ملی ایران ۱۱۴۳۵ : سال ۱۳۸۷، پلاستیک‌ها - سیستم های لوله کشی پلاستیکی گرمانرم برای تخلیه فاضلاب مایع و جامد - تعیین مقاومت در برابر چرخه حرارتی در دمای بالا - روش آزمون
- ۹-۳ استاندارد ملی ایران ۱۱۴۳۶ : سال ۱۳۸۷، پلاستیک‌ها - لوله‌های پلاستیکی گرمانرم - تعیین سفتی حلقوی - روش آزمون

- ۱۰-۳ استاندارد ملی ایران ۱۱۴۳۷: سال ۱۳۸۷، پلاستیک‌ها - لوله‌های پلاستیکی گرمانرم - تعیین مقاومت در مقابل ضربه توسط سقوط وزنه به روش پلکانی - روش آزمون
- ۱۱-۳ استاندارد ملی ایران ۱۱۴۳۸: سال ۱۳۸۷، پلاستیک‌ها - لوله‌های پلاستیکی گرمانرم - تعیین مقاومت در مقابل ضربه توسط سقوط وزنه به روش ساعت گرد - روش آزمون
- ۱۲-۳ استاندارد ملی ایران ۱۱۴۴۰: سال ۱۳۸۷، پلاستیک‌ها - سیستم‌های لوله کشی پلاستیکی گرمانرم برای تخلیه فاضلاب مایع و جامد - هوابندی - روش آزمون
- ۱۳-۳ استاندارد ملی ایران ۱۲۱۷۵: سال ۱۳۸۸، پلاستیک‌ها - لوله‌های پلاستیکی و سیستم‌های لوله کشی - اتصالات گرمانرم قالب گیری شده به روش تزریقی - روش ارزیابی چشمی اثرات گرمایش
- ۱۴-۳ استاندارد ملی ایران ۱۲۵۷۵: سال ۱۳۸۸، پلاستیک‌ها - سیستم‌های لوله‌کشی برای کاربردهای ثقلی مدفون در خاک - تعیین عدم نشتی محل‌های اتصال دارای واشر درزگیر لاستیکی - روش آزمون
- ۱۵-۳ استاندارد ملی ایران ۱۲۵۷۶: سال ۱۳۸۸، پلاستیک‌ها - محل‌های اتصال برای سیستم‌های لوله‌کشی فاضلاب ثقلی مدفون در خاک - تعیین کارایی بلند مدت درزگیری واشرهای ترموپلاستیک الاستومر از طریق فشار درزگیری - روش آزمون

- 3-16** ISO 265-1:1988, Pipes and fittings of plastics materials - Fittings for domestic and industrial waste pipes - Basic dimensions: Metric series - Part 1: Unplasticized poly (vinyl chloride) (PVC-U)
- 3-17** ISO 472:1988, Plastics - Vocabulary
- 3-18** EN 921-Plastics piping systems - Thermoplastics pipes - Determination of resistance to internal pressure at constant temperature
- 3-19** ISO 4065:1996, Thermoplastics pipes - Universal wall thickness table
- 3-20** ISO 4440-2:1994, Thermoplastics pipes and fittings - Determination of melt mass-flow rate - Part 2: Test conditions
- 3-21** EN 681-2, Elastomeric seals - Materials requirements for pipe joint seals used in water and drainage applications -Part 2: Thermoplastic elastomers
- 3-22** EN 728-Plastics piping and ducting systems - Polyolefin pipes and fittings - Determination of oxidation induction time
- 3-23** prEN 1451-7, Plastics piping systems for soil and waste discharge (low and high temperature) within the building structure - Polypropylene (PP) - Part 7: Assessment of conformity

۴ اصطلاحات و تعاریف، نمادها و اختصارات

در این استاندارد، علاوه بر اصطلاحات و تعاریف تعیین شده در استاندارد ISO 472: 1988 و استاندارد ملی ایران شماره ۴۹۴۶، تعاریف زیر نیز به کار برده می‌شود:

۱-۴

کد حوزه کاربرد

کدی که در نشانه گذاری لوله‌ها و اتصالات استفاده می‌شود و نشانگر حوزه کاربردی است که برای آن‌ها به شرح زیر در نظر گرفته شده است:

- B برای اجزاء روکار داخل ساختمان و اجزاء بیرون ساختمان که بر دیوار نصب می‌شوند؛
- D برای فاصله یک متری و کمتر از ساختمان، جایی که لوله‌ها و اتصالات در زمین دفن شده‌اند؛
- BD برای اجزاء در نظر گرفته شده برای حوزه کاربرد B و D.

یادآوری- در حوزه کاربرد BD، علاوه بر تخلیه آب گرم، نیروهای خارجی محیط اطراف نیز وجود دارد.

۲-۴

اندازه اسمی DN

معرف اندازه‌ی یک جزء به صورت عددی که تقریباً با ابعاد تولید بر حسب میلی‌متر، برابر است.

۳-۴

اندازه اسمی DN/OD

اندازه اسمی، مرتبط با قطر خارجی

۴-۴

قطر خارجی اسمی (d_n)

قطر خارجی مشخص، اختصاص داده شده به یک اندازه اسمی DN/OD، بر حسب میلی‌متر

۵-۴

قطر خارجی (d_g)

مقدار اندازه‌گیری شده قطر خارجی در هر نقطه از سراسر سطح مقطع عمود بر محور لوله یا نری^۱ یک اتصال، که با دقت ۰/۱ میلی‌متر به سمت رقم بزرگ‌تر گرد می‌شود.

۶-۴

میانگین قطر خارجی ($d_{g,m}$)

مقدار اندازه‌گیری شده محیط بیرونی در هر سطح مقطع عمود بر محور لوله یا نری یک اتصال تقسیم بر عدد π (تقریباً برابر با ۳/۱۴۲)، که با دقت ۰/۱ میلی‌متر به سمت رقم بزرگ‌تر گرد می‌شود.

۷-۴

میانگین قطر داخلی مادگی (d_{sm})

میانگین حسابی تعدادی از مقادیر اندازه گیری شده قطر داخلی یک مادگی در یک سطح مقطع عمود بر محور لوله یا مادگی یک اتصال

۸-۴

ضخامت دیواره (e)

مقدار اندازه گیری شده ضخامت دیواره در هر نقطه از محیط یک جزء سیستم لوله کشی

۹-۴

میانگین ضخامت دیواره (e_m)

میانگین حسابی مقدار اندازه گیری شده ضخامت دیواره است که به گونه ای منظم از نقاط عمود بر محور لوله یا اتصال در فواصل مساوی به دست آمده است. این میانگین عددی، مینیمم و ماکزیمم اندازه ضخامت دیواره را در بر می گیرد.

۱۰-۴

سری لوله ها (S)

عدد بدون بعد و گرد شده برای طراحی لوله و اتصالات (به استاندارد ISO 4065:1996 مراجعه شود)

یادآوری - سری لوله از طریق رابطه زیر به هندسه یک لوله مشخص، مربوط می شود:

$$[S] = \frac{d_n - e_n}{2e_n}$$

۱۱-۴

نسبت ابعادی استاندارد (SDR)

معرفی سری لوله به صورت عددی، که یک عدد گرد شده مناسب است و تقریباً معادل با نسبت قطر خارجی اسمی، d_n ، به حداقل ضخامت دیواره e_{min} می باشد.

مطابق استاندارد ISO 4065:1996، نسبت ابعادی استاندارد SDR از طریق رابطه زیر به سری لوله، S مربوط می شود:

$$[SDR] = 2S + 1$$

۱۲-۴

سفتی حلقوی اسمی (SN)

عدد تعیین شده برای سفتی حلقوی لوله یا اتصال است که عدد گرد مناسبی، متناسب با سفتی تعریف شده بر حسب کیلو نیوتن بر متر مربع است و نشانگر حداقل سفتی حلقوی لوله یا اتصال می باشد.

۱۳-۴

ابعاد طراحی (Z)

طول طراحی اتصال به استثنای طول قسمت نری یا مادگی که در طراحی اتصالات در نظر گرفته می‌شود.

۱۴-۴

کوپلیمر

پلیمری که از بیش از یک نوع مونومر تشکیل شده است.

۱۵-۴

هموپلیمر

پلیمری که تنها از یک نوع مونومر تشکیل شده است.

۱۶-۴

مواد نو (بکر)

مواد به شکل گرانول یا پودر که در معرض هیچ کاربرد یا فرآیندی، به غیر از آنچه برای تولید آن محصول لازم است، قرار نگرفته‌اند و نیز هیچ گونه مواد قابل فرآیند مجدد یا بازیافت‌پذیر به آن اضافه نشده است.

۱۷-۴

مواد داخلی قابل فرآیند مجدد

مواد حاصل از آسیاب کردن لوله‌ها و اتصالات مردود استفاده نشده و نیز پلیسه‌های حاصل از تولید لوله و اتصالات، که قبلاً در همان واحد تولیدی در فرآیند تزریق یا اکستروژن فرآیند شده‌اند.

۱۸-۴

مواد بیرونی قابل فرآیند مجدد

این مواد شامل یکی از موارد زیر است:

الف) مواد حاصل از آسیاب کردن لوله‌ها و اتصالات مردود استفاده نشده و نیز پلیسه‌های حاصل از تولید لوله و اتصالات، که قبلاً در واحد تولیدی دیگری فرآیند شده‌اند،

ب) مواد حاصل از محصولات استفاده نشده‌ی پلی‌پروپیلنی به غیر از لوله و اتصالات، بدون توجه به آن که مربوط به کدام کارخانه تولیدی بوده است.

۱۹-۴

مواد بازیافت‌پذیر

این مواد شامل یکی از موارد زیر است:

الف) مواد تهیه شده از لوله و اتصالات استفاده شده، که تمیز، آسیاب یا خرد شده‌اند،

ب) مواد تهیه شده از محصولات استفاده شده‌ی پلی‌پروپیلنی به غیر از لوله و اتصالات که تمیز، آسیاب یا خرد شده‌اند.

نمادها	۲۰-۴
A	طول درگیر (درگیری بین مادگی و نری)
B	طول لبه راهنما (در مادگی از نوع اورینگ ^۱)
C	عمق ناحیه آبندی
DN	اندازه اسمی
DN/OD	اندازه اسمی مرتبط با قطر خارجی
d_e	قطر خارجی در هر نقطه
d_{em}	متوسط قطر خارجی
d_n	قطر خارجی اسمی
d_s	قطر داخلی قسمت مادگی
d_{sm}	میانگین قطر داخلی قسمت مادگی
e	ضخامت دیواره
e_m	میانگین ضخامت دیواره
e_2	ضخامت دیواره قسمت مادگی
e_3	ضخامت دیواره در ناحیه ناوه ^۲ (محل قرار گرفتن اورینگ آبندی)
L	طول موثر لوله
L_1	طول قسمت نری اتصال
M	طول قسمت نری درپوش
R	شعاع اتصالات بدون ناحیه مرده ^۳
z	طول طراحی اتصال
a	زاویه اسمی اتصال
علائم اختصاری	۲۱-۴
MFR	نرخ جریان جرمی مذاب ^۴
OIT	زمان القای اکسیداسیون
PP	پلی پروپیلن
$PP-H$	پلی پروپیلن همو پلیمر
TIR	نرخ واقعی ضربه

- 1- Oring
 1- Groove
 2- Swept
 3- Mass-flow rate

۵ مواد

۱-۵ آمیزه پلی پروپیلن

مواد مورد استفاده برای لوله و اتصالات شامل ماده اصلی یعنی پلی پروپیلن (هموپلیمر یا کوپلیمر) می باشد که به منظور تسهیل تولید به آن افزودنی هایی منطبق با الزامات این استاندارد اضافه می گردد. جهت تطابق کامل با الزامات ملی ایمنی آتش، ممکن است افزودنی هایی دیگری نیز استفاده شود. اتصالات ساخته شده ترکیبی، باید در کلیه ویژگی ها از جمله مواد و خواص مکانیکی و فیزیکی (به استثنای الزامات مربوط به ضخامت دیواره) با الزامات این استاندارد مطابقت داشته باشند. این اتصالات ساخته شده، باید از لوله ها و/ یا اجزاء قالب گیری شده ای از پلی پروپیلن ساخته شوند که مطابق با الزامات این استاندارد تولید شده اند.

۲-۵ مواد بازیافت پذیر و قابل فرایند مجدد

علاوه بر مواد نو، تولید کننده مجاز است از مواد داخلی قابل فرایند مجددی که در طول تولید و آزمون محصولات مطابق با الزامات این استاندارد، به دست آمده اند، استفاده کند، مشروط بر آن که خواص نهایی محصول مطابق با خواص تعریف شده در این استاندارد باشد. استفاده از مواد خارجی قابل فرایند مجدد بیرونی و مواد بازیافت پذیر، به هیچ وجه مجاز نیست.

۳-۵ نرخ جریان جرمی مذاب (MFR)

MFR مواد اولیه باید مطابق با استاندارد ملی ایران ۶۹۸۰، شرط M (دمای آزمون ۲۳۰ درجه سلسیوس و جرم بارگذاری ۲/۱۶ کیلوگرم) مورد آزمون قرار گیرند. لوله و اتصالات باید از مواد اولیه ای با محدوده ی MFR زیر ساخته شوند:

$$MFR (230/2.16) \leq 1.5g/10 \text{ min}$$

مواد تشکیل دهنده لوله و اتصالات برای جوش لب به لب با توجه به MFR باید مطابق با طبقه بندی زیر، طراحی گردند:

Class A : $MFR \leq 0.3 \text{ g}/10 \text{ min};$

Class B : $0.3 \text{ g}/10\text{min} < MFR \leq 0.6 \text{ g}/10 \text{ min};$

Class C: $0.6 \text{ g}/10 \text{ min} < MFR \leq 0.9 \text{ g}/10 \text{ min};$

Class D: $0.9 \text{ g}/10 \text{ min} < MFR \leq 1.5 \text{ g}/10 \text{ min}.$

فقط لوله و اتصالاتی که از مواد یا طبقه بندی های MFR یکسان یا نزدیک به هم تولید می شوند، می توانند با یکدیگر ترکیب (ذوب) شوند.

۴-۵ پایداری حرارتی (OIT)

اگر پایداری حرارتی مطابق با استاندارد EN 728 در دمای ۲۰۰ درجه سلسیوس مورد آزمون قرار گیرد، زمان القای اکسیداسیون برای مواد مورد استفاده در تولید لوله و اتصالاتی که برای جوش لب به لب به کار می روند، نباید کمتر از ۸ دقیقه باشد.

۵-۵ قطعات نگه‌دارنده واشر آببند

واشرهای آببند می‌توانند با استفاده از قطعات پلاستیکی با جنسی غیر از پلی‌پروپیلن نگه‌داشته شوند، به شرط آن که با الزامات ذکر شده در بند ۹ مطابقت داشته باشند.

۶-۵ رفتار در برابر آتش

لوله و اتصالات مطابق با این استاندارد باید با کلیه الزامات ملی مربوطه در زمینه ایمنی آتش، مطابقت داشته باشند.

۶ مشخصات عمومی

۱-۶ وضعیت ظاهری

هنگامی که لوله‌ها و اتصالات با چشم غیر مسلح مشاهده می‌شوند، باید الزامات زیر را برآورده سازند:

الف- سطوح داخلی و خارجی لوله‌ها و اتصالات باید صیقلی، تمیز و عاری از شیار، تاول، ناخالصی، خلل و فرج یا سایر ناصافی‌های سطحی باشد، که مانع تطابق با این استاندارد می‌شود؛

ب- هر انتهای لوله یا اتصالات باید به صورتی پاکیزه و عمود بر محور بریده شود.

۲-۶ رنگ

سراسر دیواره لوله‌ها و اتصالات باید رنگ یکنواخت داشته باشد. رنگ لوله‌ها و اتصالات باید ترجیحاً خاکستری، سیاه یا سفید باشد. ممکن است رنگ‌های دیگر نیز استفاده شود.

۷ مشخصات هندسی

۱-۷ کلیات

ابعاد باید مطابق با استاندارد ملی ایران شماره ۱-۷۱۷۵ اندازه‌گیری شود.

یاد آوری- شکل‌های ارائه شده، فقط طرح‌هایی کلی به منظور نشان دادن ارتباط ابعاد می‌باشند. آن‌ها الزاماً اجزاء تولید شده را نشان نمی‌دهند.

۲-۷ ابعاد لوله‌ها

۱-۲-۷ قطرهای خارجی

میانگین قطر خارجی، d_{em} ، باید بر حسب کاربرد، مطابق با جدول ۱ یا ۲ باشد.

جدول ۱- میانگین قطر خارجی (سری متریک)

ابعاد بر حسب میلی‌متر

اندازه اسمی DN/OD	قطر خارجی اسمی d_n	میانگین قطر خارجی	
		$d_{em, min}$	$d_{em, max}$
۳۲	۳۲	۳۲٫۰	۳۲٫۳
۴۰	۴۰	۴۰٫۰	۴۰٫۳
۵۰	۵۰	۵۰٫۰	۵۰٫۳
۶۳	۶۳	۶۳٫۰	۶۳٫۳
۷۵	۷۵	۷۵٫۰	۷۵٫۴
۸۰	۸۰	۸۰٫۰	۸۰٫۴
۹۰	۹۰	۹۰٫۰	۹۰٫۴
۱۰۰	۱۰۰	۱۰۰٫۰	۱۰۰٫۴
۱۱۰	۱۱۰	۱۱۰٫۰	۱۱۰٫۴
۱۲۵	۱۲۵	۱۲۵٫۰	۱۲۵٫۴
۱۶۰	۱۶۰	۱۶۰٫۰	۱۶۰٫۵
۲۰۰	۲۰۰	۲۰۰٫۰	۲۰۰٫۶
۲۵۰	۲۵۰	۲۵۰٫۰	۲۵۰٫۸
۳۱۵	۳۱۵	۳۱۵٫۰	۳۱۶٫۰

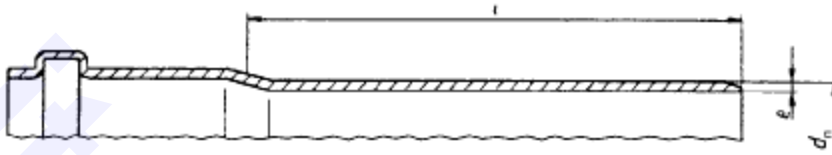
جدول ۲- میانگین قطر خارجی (سری بر مبنای اینچ)

ابعاد بر حسب میلی‌متر

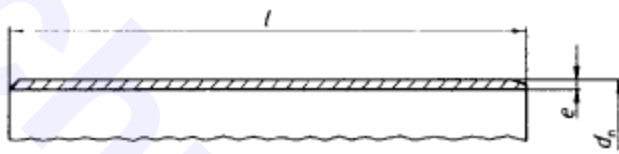
اندازه اسمی DN/OD	قطر خارجی اسمی d_n	میانگین قطر خارجی	
		$d_{em, min}$	$d_{em, max}$
۳۴	۳۴	۳۴٫۴	۳۴٫۸
۴۱	۴۱	۴۰٫۸	۴۱٫۲
۵۴	۵۴	۵۳٫۹	۵۴٫۳

۲-۲-۷ طول لوله‌ها

طول موثر لوله، L ، نباید کمتر از مقدار مشخص شده توسط تولید کننده باشد و مطابق شکل ۱ اندازه‌گیری می‌شود.

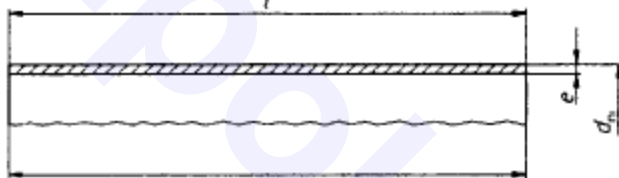


لوله با مادگی یکپارچه



با پخ

لوله با انتهای صاف



بدون پخ

شکل ۱- طول موثر لوله

۳-۲-۷ پخ زنی^۱ (شیب ته لوله یا اتصال)

زاویه پخ باید بین ۱۵ درجه تا ۴۵ درجه بر محور لوله باشد (شکل ۳ را ببینید). وقتی از لوله‌های بدون پخ استفاده می‌شود، انتهای لوله‌ها باید پلیسه‌گیری شود. ضخامت باقی‌مانده دیواره در انتهای لوله باید حداقل یک سوم e_{min} باشد.

۴-۲-۷ ضخامت دیواره

ضخامت دیواره، e ، باید بر حسب کاربرد، مطابق با جدول ۳ یا ۴ باشد. برای سری متریک، ضخامت دیواره در هر نقطه تا حداکثر e_{min} ۱٫۲۵، مجاز است به شرط اینکه مقدار میانگین، e_m ، کمتر یا مساوی با $e_{m, max}$ تعیین شده باشد.

جدول ۳- ضخامت دیواره (سیستم متریک)

ابعاد بر حسب میلی‌متر

اندازه اسمی DN/OD	قطر خارجی اسمی d_n	سری لوله					
		S20 ¹⁾		S16		S14	
		ضخامت دیواره					
		e_{min}	$e_{m. max}$	e_{min}	$e_{m. max}$	e_{min}	$e_{m. max}$
۳۲	۳۲	۱٫۸	۲٫۲	۱٫۸	۲٫۲	۱٫۸	۳٫۰
۴۰	۴۰	۱٫۸	۲٫۲	۱٫۸	۲٫۲	۱٫۸	۳٫۰
۵۰	۵۰	۱٫۸	۲٫۲	۱٫۸	۲٫۲	۱٫۸	۳٫۰
۶۳	۶۳	۱٫۸	۲٫۲	۲٫۰	۲٫۴	۲٫۲	۳٫۱
۷۵	۷۵	۱٫۹	۲٫۳	۲٫۳	۲٫۸	۲٫۶	۳٫۱
۸۰	۸۰	۲٫۰	۲٫۴	۲٫۵	۳٫۰	۲٫۸	۳٫۳
۹۰	۹۰	۲٫۲	۲٫۷	۲٫۸	۳٫۳	۳٫۱	۳٫۷
۱۰۰	۱۰۰	۲٫۵	۳٫۰	۳٫۲	۳٫۸	۳٫۵	۴٫۱
۱۱۰	۱۱۰	۲٫۷	۳٫۲	۳٫۴	۴٫۰	۳٫۸	۴٫۴
۱۲۵	۱۲۵	۳٫۱	۳٫۷	۳٫۹	۴٫۵	۴٫۳	۵٫۰
۱۶۰	۱۶۰	۳٫۹	۴٫۵	۴٫۹	۵٫۶	۵٫۵	۶٫۳
۲۰۰	۲۰۰	۴٫۹	۵٫۶	۶٫۲	۷٫۱	-	-
۲۵۰	۲۵۰	-	-	۷٫۷	۸٫۷	-	-
۳۱۵	۳۱۵	-	-	۹٫۷	۱۰٫۹	-	-

۱ سری ۲۰ فقط برای حوزه کاربرد B به کار می‌رود

جدول ۴- متوسط قطر خارجی (سری بر مبنای اینچ)

ابعاد بر حسب میلی‌متر

اندازه اسمی DN/OD	قطر خارجی اسمی d_n	ضخامت دیواره ^۱	
		e_{min}	$e_{m. max}$
۳۴	۳۴	۱٫۸	۲٫۲
۴۱	۴۱	۱٫۹	۲٫۳
۵۴	۵۴	۲٫۰	۲٫۴

۱ فقط برای حوزه کاربرد B

۳-۷ ابعاد اتصالات

۱-۳-۷ قطرهای خارجی

متوسط قطر خارجی، d_{em} ، نری باید بر حسب کاربرد مطابق با جدول ۱ یا ۲ باشد.

۲-۳-۷ طولهای طراحی (Z)

طولهای طراحی اتصالات (به شکل‌های ۶ تا ۱۹ مراجعه کنید) باید توسط تولید کننده ارائه شود:

یادآوری - طولهای طراحی، Z، به منظور کمک به طراحی قالب‌ها در نظر گرفته شده است و به منظور اهداف کنترل کیفی نمی‌باشد. از استاندارد ISO 265-1:1988 می‌توان به عنوان راهنما استفاده نمود.

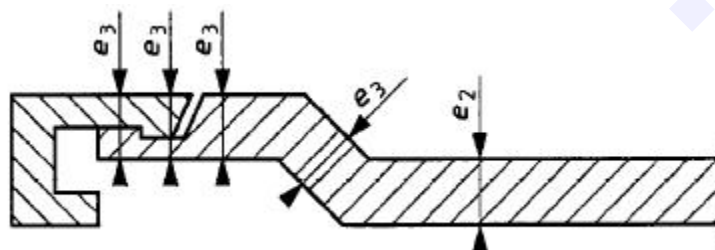
۳-۳-۷ ضخامت‌های دیواره

حداقل ضخامت دیواره، e_{min} ، بدنه یا نری یک اتصال باید بر حسب کاربرد مطابق با جدول ۳ یا ۴ باشد، به استثناء این‌که کاهش پنج درصدی ضخامت دیواره ناشی از تکان خوردن ماهیچه^۱ مجاز است. در چنین حالتی میانگین دو ضخامت دیواره مقابل هم، باید مساوی یا بیشتر از مقادیر مشخص شده در جدول ۳ یا ۴ (بر حسب کاربرد) باشد.

هنگامی که یک اتصال یا تبدیل برای انتقال بین دو اندازه اسمی استفاده می‌شود، ضخامت دیواره هر یک از قسمت‌های متصل شونده باید مطابق با الزامات اندازه اسمی متناظر باشد. در چنین حالتی، تغییر تدریجی ضخامت دیواره بدنه اتصال، از یک ضخامت دیواره به ضخامت دیواره دیگر، مجاز است.

جایی که واشر آبنند توسط یک واشر یا درپوش نگه‌دارنده (شکل ۲ را ببینید) استقرار می‌یابد، ضخامت دیواره باید از مجموع ضخامت مادگی و ضخامت دیواره واشر یا درپوش نگه‌دارنده در مکان‌های متناظر در همان سطح مقطع، محاسبه شود.

ضخامت دیواره اتصالات ساخته شده ترکیبی (اتصالاتی که از روش تزریق تولید نمی‌شود)، به استثنای قسمت نری و مادگی، طی فرایند ساخت می‌تواند به صورت موضعی تغییر کند، به شرط آن که حداقل ضخامت دیواره در بدنه با مقدار e_{3min} که برای سری لوله S مربوطه مناسب است، با مقدار e_{3min} (متناسب با سری، S، مربوطه برای لوله) که در جدول ۷ یا ۸ ارائه شده، مطابقت داشته باشد.



شکل ۲- نمونه برای محاسبه ضخامت مادگی با درپوش نگه‌دارنده

۴-۷ ابعاد مادگی و نری

۱-۴-۷ ابعاد مادگی دارای واشر آببند لاستیکی و نری

ابعاد و طول نری و مادگی دارای واشر آببند (به شکل‌های ۳، ۴ یا ۵ مراجعه کنید) باید بر حسب کاربرد، مطابق با جدول ۵ یا ۶ و نیز مطابق با شرایط زیر باشد:

الف- جایی که حلقه‌های آببند به طور محکم نگه داشته شده‌اند، حداقل مقدار برای A و حداکثر مقدار برای C تا نقطه موثر آببندی که توسط تولید کننده مشخص می‌شود، باید اندازه‌گیری شود (به عنوان مثال، شکل ۵ را ببینید). در این نقطه، عملکرد آببندی باید کامل باشد.

ب- جایی که واشر آببند (توسط یک واشر یا درپوش نگه‌دارنده) محکم نگه داشته شده است، الزامات برای اندازه B (شکل ۴ را ببینید) کاربرد ندارد.

طرح‌های مختلف نری‌ها و مادگی‌های دارای واشر آببند لاستیکی مجاز است، به شرط آن که اتصال (ترکیب) ها مطابق با الزامات داده شده در بند ۱۰ باشد.

جدول ۵- قطر و طول مادگی دارای واشر آببند و نری (سری متریک)

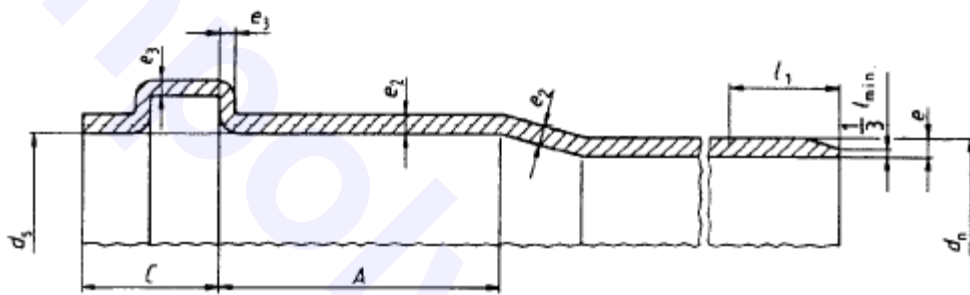
ابعاد بر حسب میلی‌متر

اندازه اسمی DN/OD	قطر خارجی اسمی d_n	مادگی				انتهای نری $l_1 \text{ min}$
		$d_{sm} \text{ max}$	A min	B _{min}	C max	
۳۲	۳۲	۳۲٫۳	۲۴	۵	۱۸	۴۲
۴۰	۴۰	۴۰٫۳	۲۶	۵	۱۸	۴۴
۵۰	۵۰	۵۰٫۳	۲۸	۵	۱۸	۴۶
۶۳	۶۳	۶۳٫۳	۳۱	۵	۱۸	۴۹
۷۵	۷۵	۷۵٫۴	۳۳	۵	۱۸	۵۱
۸۰	۸۰	۸۰٫۴	۳۴	۵	۱۹	۵۳
۹۰	۹۰	۹۰٫۴	۳۴	۵	۲۰	۵۴
۱۰۰	۱۰۰	۱۰۰٫۴	۳۵	۵	۲۱	۵۶
۱۱۰	۱۱۰	۱۱۰٫۴	۳۶	۶	۲۲	۵۸
۱۲۵	۱۲۵	۱۲۵٫۴	۳۸	۷	۲۶	۶۴
۱۶۰	۱۶۰	۱۶۰٫۵	۴۱	۹	۳۲	۷۳
۲۰۰	۲۰۰	۲۰۰٫۶	۴۵	۱۲	۴۰	۸۵
۲۵۰	۲۵۰	۲۵۰٫۸	۶۸	۱۵	۵۰	۱۱۸
۳۱۵	۳۱۵	۳۱۶٫۰	۸۱	۱۹	۶۳	۱۴۴

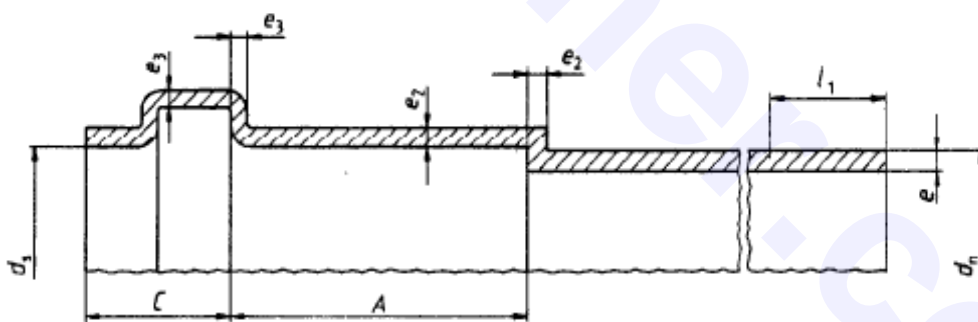
جدول ۶-- قطر و طول مادگی دارای واشر آببند و نری (سری بر مبنای اینچ)

ابعاد بر حسب میلی‌متر

اندازه اسمی DN/OD	قطر خارجی اسمی d_n	مادگی				انتهای نری $l_1 \text{ min}$
		$d_{sm, \text{max}}$	$A \text{ min}$	B_{min}	$C \text{ max}$	
۳۴	۳۴	۳۴٫۸	۲۵	۳٫۸	۱۲	۳۷
۴۱	۴۱	۴۱٫۲	۲۵	۳٫۸	۱۵	۴۰
۵۴	۵۴	۵۴٫۳	۲۵	۳٫۸	۱۸	۴۳

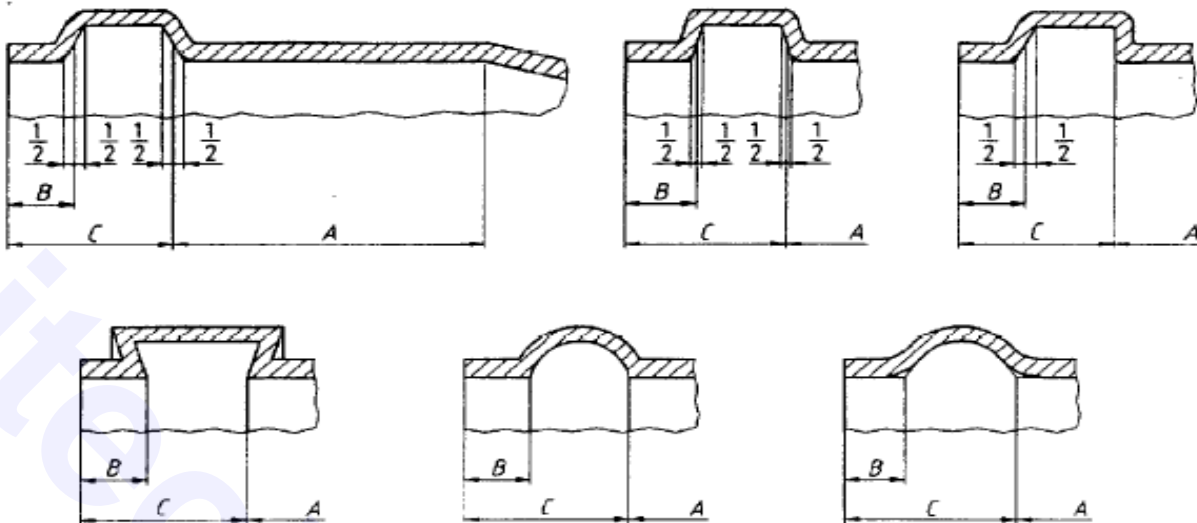


مادگی با اتصال آببند، با پیخ

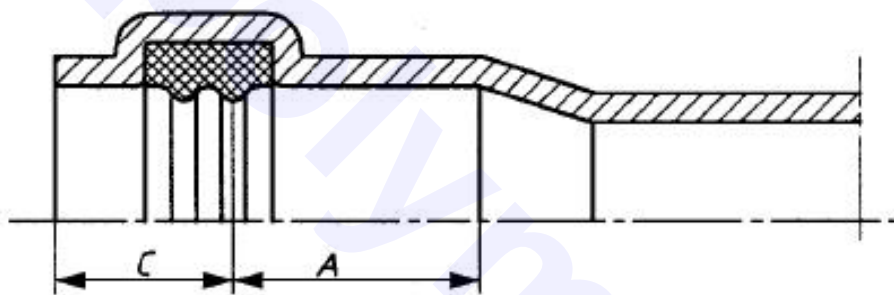


مادگی با اتصال آببند، بدون پیخ

شکل ۳- ابعاد نری و مادگی برای اتصال دارای واشر آببند



شکل ۴- انواعی از طراحی ناوه در مادگی



شکل ۵- منطقه آببندی موثر

۲-۴-۷ ضخامت‌های دیواره‌ی مادگی

ضخامت دیواره مادگی، e_2 و ضخامت دیواره در قسمت ناوه e_3 باید بر حسب کاربرد، مطابق با جدول ۷ یا ۸ باشد.

۳-۴-۷ ابعاد انتهایی لوله‌ها با اتصال جوش لب به لب

میانگین قطر خارجی، d_{em} و ضخامت دیواره e لوله‌ها با انتهایی صاف^۱ که برای جوش لب به لب استفاده می‌شوند، باید مطابق با ابعاد لوله‌های مشابه از نظر سری، در این استاندارد باشد.

جدول ۷- ضخامت دیواره مادگی (سری متریک)

ابعاد بر حسب میلی‌متر

اندازه اسمی DN/OD	قطر خارجی اسمی d_n	سری لوله					
		S 20 ¹⁾		S16		S14	
		ضخامت دیواره					
		$e_{2,min}$	$e_{3,min}$	$e_{2,min}$	$e_{3,min}$	$e_{2,min}$	$e_{3,min}$
۳۲	۳۲	۱٫۶	۱٫۰	۱٫۶	۱٫۰	۱٫۶	۱٫۰
۴۰	۴۰	۱٫۶	۱٫۰	۱٫۶	۱٫۰	۱٫۶	۱٫۰
۵۰	۵۰	۱٫۶	۱٫۰	۱٫۶	۱٫۰	۱٫۶	۱٫۰
۶۳	۶۳	۱٫۶	۱٫۰	۱٫۷	۱٫۱	۲٫۰	۱٫۳
۷۵	۷۵	۱٫۷	۱٫۱	۲٫۱	۱٫۳	۲٫۴	۱٫۵
۸۰	۸۰	۱٫۷	۱٫۱	۲٫۳	۱٫۴	۲٫۶	۱٫۶
۹۰	۹۰	۲٫۰	۱٫۳	۲٫۶	۲٫۱	۲٫۸	۲٫۴
۱۰۰	۱۰۰	۲٫۳	۱٫۴	۲٫۸	۲٫۴	۳٫۲	۲٫۷
۱۱۰	۱۱۰	۲٫۴	۱٫۵	۳٫۱	۲٫۶	۳٫۵	۲٫۹
۱۲۵	۱۲۵	۲٫۸	۱٫۸	۳٫۶	۳٫۰	۳٫۹	۳٫۳
۱۶۰	۱۶۰	۳٫۵	۲٫۲	۴٫۵	۳٫۷	۵٫۰	۴٫۲
۲۰۰	۲۰۰	۴٫۴	۲٫۷	۵٫۶	۴٫۷	-	-
۲۵۰	۲۵۰	-	-	۷٫۰	۵٫۸	-	-
۳۱۵	۳۱۵	-	-	۸٫۸	۷٫۳	-	-

۱ سری ۲۰ فقط برای حوزه کاربرد B می‌باشد.

جدول ۸- ضخامت دیواره مادگی (سری بر مبنای اینچ)

ابعاد بر حسب میلی‌متر

اندازه اسمی DN/OD	قطر خارجی d_n	ضخامت دیواره ^{۱)}	
		e_{2min}	e_{3min}
۳۴	۳۴	۱٫۷	۱٫۰
۴۱	۴۱	۱٫۸	۱٫۱
۵۴	۵۴	۱٫۸	۱٫۱

۱ سری ۲۰ فقط برای حوزه کاربرد B می‌باشد

۵-۷ انواع اتصالات

این استاندارد برای انواع اتصالات زیر کاربرد دارد. سایر طرح‌های اتصالات نیز مجاز است.

۱-۵-۷ زانویی (خم) (شکل‌های ۶، ۷، ۸، ۹، ۱۰ و ۱۱ را ببینید).

الف- با ناحیه مرده و بدون ناحیه مرده (به استاندارد ISO 265-1 مراجعه کنید).

ب- نری / مادگی یا مادگی / مادگی

پ- جوش لب به لب قطعه‌ها

یادآوری-زاویه اسمی ثابت α باید یکی از مقادیر؛ ۱۵ درجه، ۲۲٫۵ درجه، ۳۰ درجه، ۴۵ درجه، ۶۷٫۵ درجه، ۸۰ درجه یا ۸۷٫۵ تا ۹۰ درجه باشد.

۲-۵-۷ سه راهی‌ها و سه راهی‌های تبدیل (تکی یا چند تایی) (شکل‌های ۱۲، ۱۳، ۱۴، ۱۵، ۱۶ و ۱۷ را

ببینید)

الف- با ناحیه مرده و بدون ناحیه مرده (به استاندارد ISO 265-1 مراجعه کنید)

ب- نری / مادگی یا مادگی / مادگی

یادآوری- زاویه اسمی ثابت α باید یکی از مقادیر ۴۵، ۶۷٫۵، ۸۷٫۵ تا ۹۰ درجه باشد.

۳-۵-۷ تبدیل‌ها (شکل ۱۸ را ببینید)

۴-۵-۷ اتصالات دسترسی (دریچه بازدید) (شکل ۱۹ را ببینید)

قطر داخلی برای مجرای تمیز کاری توسط تولید کننده تعیین می‌شود.

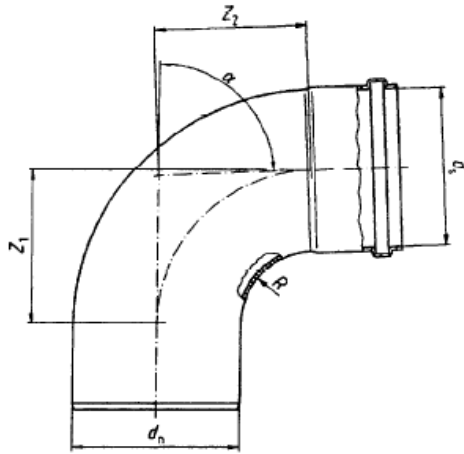
۵-۵-۷ بوشن‌ها

الف- بوشن دو سر مادگی (شکل ۲۰ را ببینید)

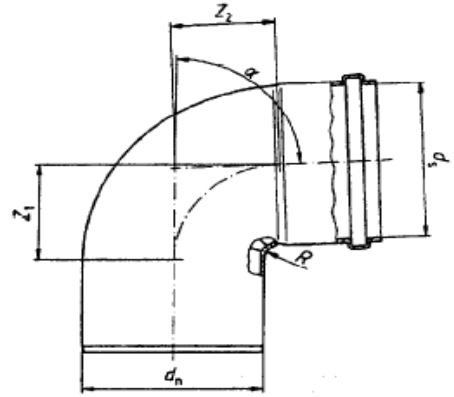
ب- بوشن ترمیمی (شکل ۲۱ را ببینید)

۶-۵-۷ مادگی‌های پوش فیت برای جوش لب به لب انتهای لوله (شکل ۲۲ را ببینید)

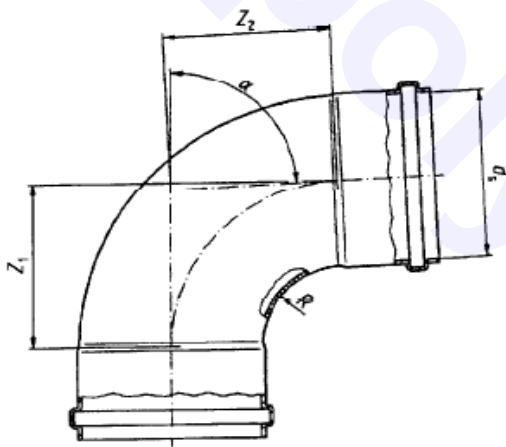
۷-۵-۷ در پوش‌ها (شکل ۲۳ را ببینید)



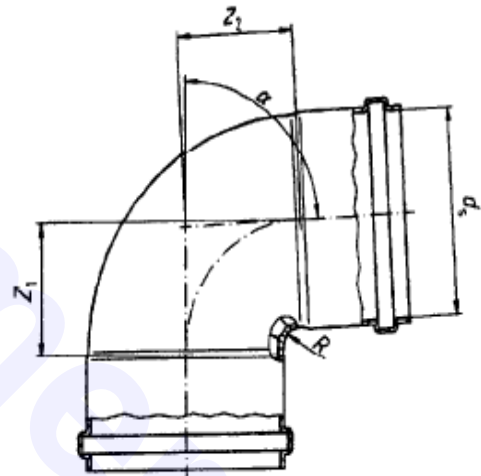
شکل ۷- خم با یک مادگی (بدون ناحیه مرده)



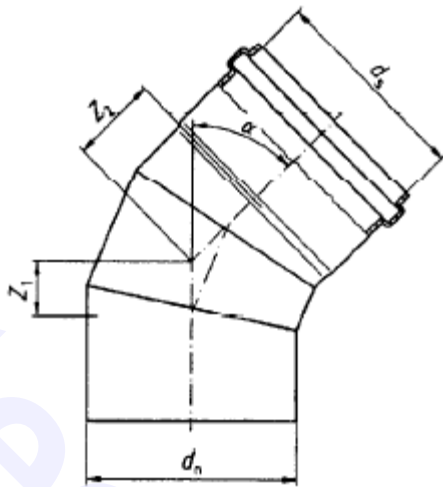
شکل ۶- خم با یک مادگی (با ناحیه مرده)



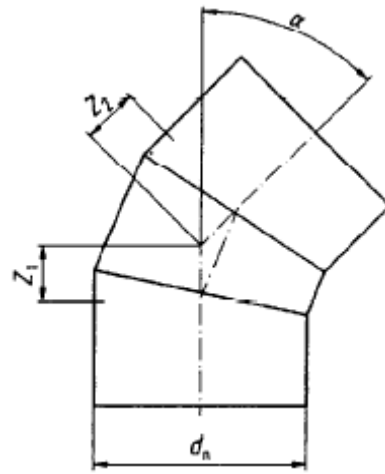
شکل ۹- خم تمام مادگی (بدون ناحیه مرده)



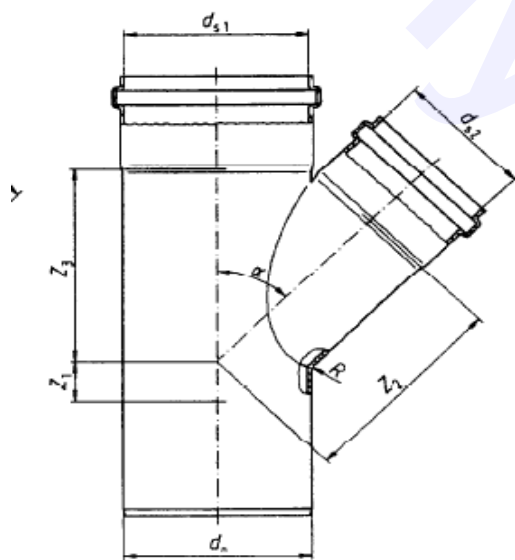
شکل ۸- خم تمام مادگی (با ناحیه مرده)



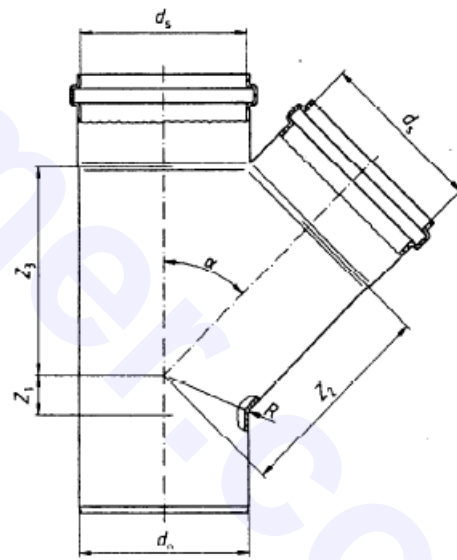
شکل ۱۱-خم با یک مادگی با جوش لب به لب قطعات



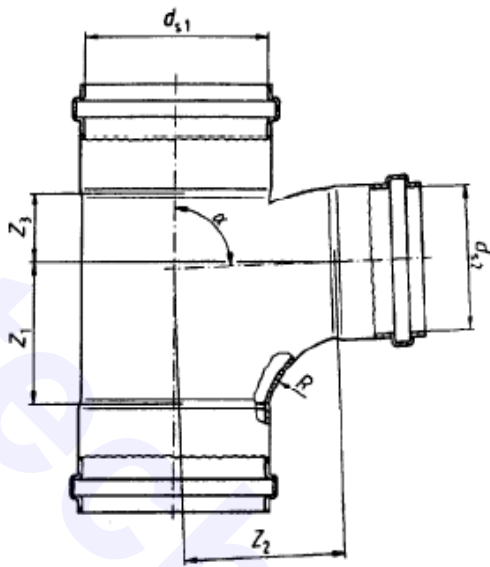
شکل ۱۰-خم با جوش لب به لب قطعات



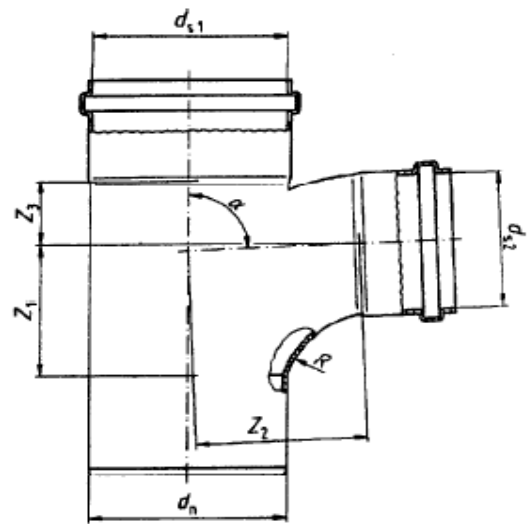
شکل ۱۳-سه راهی کاهنده (با ناحیه مرده)



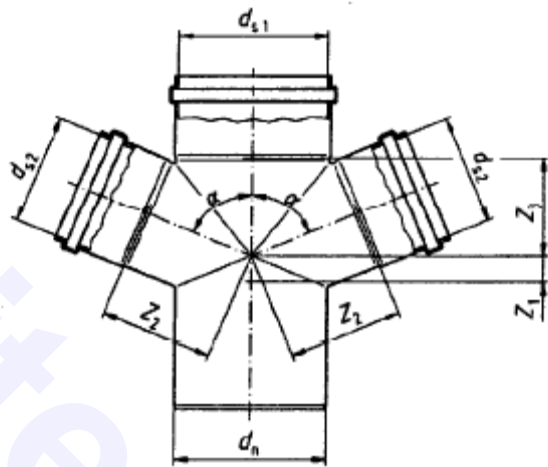
شکل ۱۲-سه راهی (با ناحیه مرده)



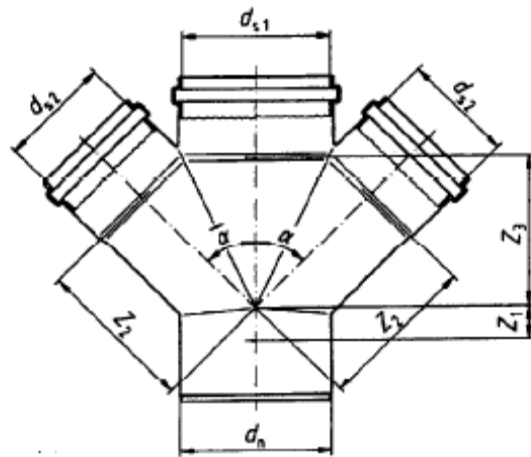
شکل ۱۵- سه راهی کاهنده تمام مادگی
(بدون ناحیه مرده)



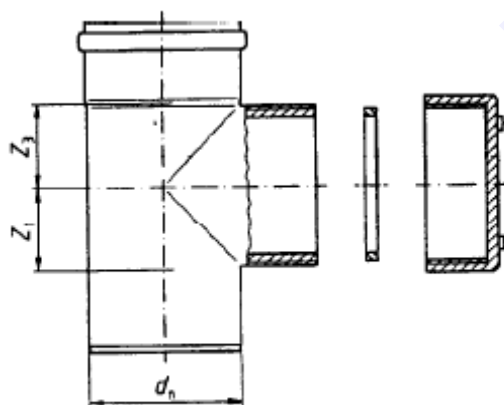
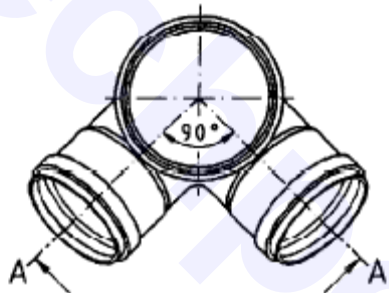
شکل ۱۴- سه راهی کاهنده
(بدون ناحیه مرده)



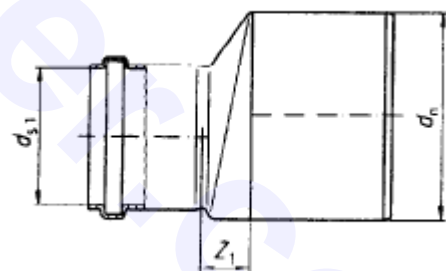
شکل ۱۷- انشعاب دوقل زاویه دار



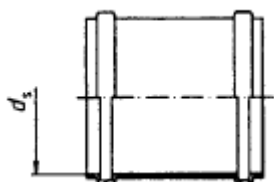
شکل ۱۶- انشعاب دوقل



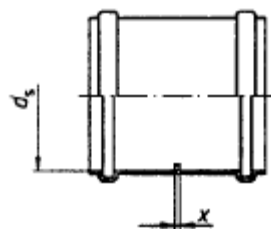
شکل ۱۹- اتصالات دسترسی
با حفره تمیز کننده گرد



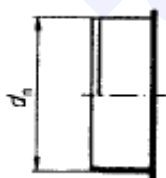
شکل ۱۸- تبدیل کاهنده



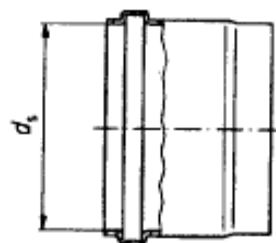
شکل ۲۱- بوشن ترمیمی



شکل ۲۰- بوشن دو سرمادگی



شکل ۲۳- درپوش برای جوش لب به لب انتهای لوله



شکل ۲۲- مادگی های پوش فیت

۸ مشخصات مکانیکی

۱-۸ مشخصات مکانیکی لوله‌ها

۱-۱-۸ الزامات عمومی

هنگام آزمون طبق روش آزمون مشخص شده در جدول ۹ و با استفاده از شرایط داده شده، لوله‌ها باید مشخصات مکانیکی مطابق با الزامات داده شده در جدول ۹ را داشته باشد. جرم وزنه و ارتفاع سقوط برای اندازه‌گیری مقاومت به ضربه (روش گردش ساعت) در جداول ۱۰ و ۱۱ ارائه شده است.

جدول ۹- مشخصات مکانیکی عمومی لوله‌ها

مشخصات	الزامات	شرایط آزمون	روش آزمون
کو پلیمر PP مقاومت ضربه ^(۱) (روش ساعت گرد)	$TIR \leq 10\%$	جرم ضربه زن ارتفاع سقوط ضربه زن نوع ضربه زن برای: $d_n < 110 \text{ mm}$ $d_n \geq 110 \text{ mm}$ محیط آماده سازی دمای آماده سازی دوره زمانی آماده سازی روش نمونه برداری	استاندارد ملی ۱۱۴۳۸ جدول ۱۰ یا ۱۱ جدول ۱۰ یا ۱۱ d25 d90 آب یا هوا (± 1) درجه سلسیوس ۶۰ دقیقه prEN 1451-7
PP-H: مقاومت ضربه (روش ساعت گرد)	$TIR \leq 10\%$	نوع ضربه زن برای: $d_n < 110 \text{ mm}$ $d_n \geq 110 \text{ mm}$ محیط آماده سازی دمای آماده سازی دوره زمانی آماده سازی روش نمونه برداری	استاندارد ملی ۱۱۴۳۸ d25 d90 آب یا هوا (23 ± 2) °C ۶۰ دقیقه prEN 1451-7
(۱) در مورد آزمون غیر مستقیم، دمای (23 ± 2) درجه سلسیوس ترجیح دارد.			

۲-۸ مشخصات مکانیکی اضافی

در مناطقی که معمولاً نصب در دمای زیر ۱۰- درجه سلسیوس انجام می‌شود، لوله‌های ساخته شده از کوپلیمر پلی‌پروپیلن، باید علاوه بر الزامات فوق، الزامات آزمون ضربه (روش پلکانی) را مطابق با آنچه در جدول ۱۲ مشخص شده، تأمین نمایند.
لوله‌ها باید مطابق جدول ۱۹ نشانه گذاری شوند.

جدول ۱۰ - جرم وزنه و ارتفاع سقوط

ابعاد بر حسب میلی‌متر

ارتفاع سقوط ضربه زن	جرم ضربه زن Kg	قطر خارجی اسمی	اندازه اسمی
+۲۰	+۰/۰۱	d _n	DN/OD
.	.		
۶۰۰	۰/۵	۳۲	۳۲
۸۰۰	۰/۵	۴۰	۴۰
۱۰۰۰	۰/۵	۵۰	۵۰
۱۰۰۰	۰/۸	۶۳	۶۳
۱۰۰۰	۰/۸	۷۵	۷۵
۱۰۰۰	۰/۸	۸۰	۸۰
۱۲۰۰	۰/۸	۹۰	۹۰
۱۲۰۰	۰/۸	۱۰۰	۱۰۰
۱۶۰۰	۱/۰	۱۱۰	۱۱۰
۲۰۰۰	۱/۲۵	۱۲۵	۱۲۵
۲۰۰۰	۱/۶	۱۶۰	۱۶۰
۲۰۰۰	۲	۲۰۰	۲۰۰
۲۰۰۰	۲/۵	۲۵۰	۲۵۰
۲۰۰۰	۳/۲	۳۱۵	۳۱۵

جدول ۱۱ - جرم وزنه و ارتفاع سقوط (سری بر مبنای اینچ)

ابعاد بر حسب میلی‌متر

ارتفاع سقوط ضربه زن	جرم ضربه زن Kg	قطر خارجی اسمی	اندازه اسمی
+۲۰	+۰/۰۱	dn	DN/OD
.	.		
۶۰۰	۰/۵	۳۴	۳۴
۸۰۰	۰/۵	۴۱	۴۱
۱۰۰۰	۰/۵	۵۴	۵۴

جدول ۱۲ - مشخصات مکانیکی اضافی لوله‌ها

روش آزمون	شرایط آزمون		الزامات	مشخصات
استاندارد ملی ۱۱۴۳۷	$(0 \pm 1) ^\circ C$ d 90 kg	آماده سازی و دما نوع ضربه زن جرم ضربه زن برای: $32 \text{ mm} \leq d_n \leq 41 \text{ mm}$ $50 \text{ mm} \leq d_n \leq 63 \text{ mm}$ $75 \text{ mm} \leq d_n \leq 80 \text{ mm}$ $90 \text{ mm} \leq d_n \leq 100 \text{ mm}$ $d_n = 110 \text{ mm}$ $d_n = 125 \text{ mm}$ $d_n = 160 \text{ mm}$ $d_n = 200 \text{ mm}$ $d_n \geq 250 \text{ mm}$	$H_{50} \geq 1m$ حداکثر یک شکست زیر ۰/۵ متر	مقاومت ضربه (روش پلکانی)
	۱,۲۵			
	۲,۱۰			
	۲,۵			
	۳,۲			
	۴,۱۰			
	۵,۱۰			
	۸,۱۰			
	۱۰,۱۰			
	۱۲,۵			

۱ فقط برای کو پلیمر پلی پروپیلن

۹ مشخصات فیزیکی

۱-۹ مشخصات فیزیکی لوله‌ها

هنگامی که آزمون مطابق با روش‌های آزمون توصیف شده در جدول ۱۳ و با استفاده از پارامترهای مشخص انجام شود، لوله باید دارای ویژگی‌های فیزیکی منطبق بر الزامات ارائه شده در جدول ۱۳ باشد.

جدول ۱۳ - مشخصات فیزیکی لوله‌ها

روش آزمون	شرایط آزمون		الزامات	ویژگی
مطابق با استاندارد ملی ۷۶۷۱ روش A ^۱ مایع	$(150 \pm 2) ^\circ C$ ۳۰ دقیقه	دمای آزمون زمان غوطه وری	کمتر یا مساوی ۲ درصد لوله نباید هیچ حباب یا ترکی را نشان دهد.	برگشت طولی
مطابق با استاندارد ملی ۷۶۷۱ روش B ^۱ هوا	$(150 \pm 2) ^\circ C$ ۶۰ دقیقه	دمای آزمون زمان غوطه وری		
مطابق با استاندارد ملی ۶۹۸۰ و ISO 4440-2	۲۳۰ درجه سلسیوس ۱۰ دقیقه ۲,۱۶ کیلوگرم	شرط ۱۲: دمای آزمون زمان مرجع جرم بارگذاری	حداکثر انحراف مجاز، در فرآیند تبدیل آمیزه به لوله ۰,۲ g/10 min	نرخ جریان جرمی مذاب مقدار MFR

(^۱) انتخاب بین روش A یا B بر عهده تولید کننده است.

۲-۹ مشخصات فیزیکی اتصالات

هنگامی که آزمون مطابق با روش آزمون مشخص شده در جدول ۱۴ یا ۱۵ با استفاده از شرایط داده شده انجام شود، اتصالات باید دارای مشخصات فیزیکی منطبق بر الزامات داده شده در جدول ۱۴ یا ۱۵ باشند.

۱۰ الزامات کارایی

هنگامی که آزمون مطابق با روش آزمون مشخص شده در جدول ۱۶ با استفاده از شرایط ارائه شده انجام می‌شود، اتصال‌ها و سیستم باید مشخصاتی مطابق با الزامات داده شده در جدول ۱۶ داشته باشند.

جدول ۱۴ - مشخصات فیزیکی اتصالات

ویژگی	الزامات	شرایط آزمون	روش آزمون
اثرات حرارت دهی	۳(۱)۲	دمای آزمون زمان حرارت دهی	مطابق با استاندارد: استاندارد ملی ۱۲۱۷۵ روش A
<p>۱ عمق ترک‌ها، پوسته یا تاول‌ها نباید بیش از ۲۰٪ ضخامت دیواره در اطراف نقطه(نقاط) تزریق باشد. خط جوش، در هیچ یک از قسمت‌ها، نباید بیشتر از ۲۰ درصد ضخامت دیواره، باز شود.</p> <p>۲ وقتی اتصالات از لوله‌ها ساخته می‌شوند، لوله‌های مورد استفاده، باید با الزامات جدول ۹ و ۱۳ مطابقت داشته باشد.</p> <p>۳ قطعات تزریقی مورد استفاده برای ساخت اتصالات ترکیبی، ممکن است جداگانه آزمون شوند.</p>			

جدول ۱۵ - مشخصات فیزیکی اتصالات ساخته شده ترکیبی

ویژگی	الزامات	شرایط آزمون	روش آزمون
آبندی ^۱	بدون نشتی	فشار آب زمان	استاندارد ملی ۱۱۴۳۴
<p>۱ فقط برای اتصالات ترکیبی که از بیش از یک قطعه ساخته می‌شوند. نگه‌دارنده حلقه آببندی، به عنوان یک قطعه در نظر گرفته نمی‌شود.</p> <p>۲) 1 bar=100kPa</p>			

جدول ۱۶ - انطباق با الزامات هدف سیستم (کارایی سیستم)

مشخصه	الزامات	شرایط آزمون	روش آزمون
آبندی ^۱	بدون نشتی باشد	باید مطابق با استاندارد ملی ۱۱۴۳۴ باشد.	استاندارد ملی ۱۱۴۳۴
هوا بندی ^۱	بدون نشتی باشد	باید مطابق با استاندارد ملی ۱۱۴۴۰ باشد.	استاندارد ملی ۱۱۴۴۰
چرخه دمای بالا برای حوزه کاربرد B	بدون نشتی قبل و بعد از آزمون؛ شکم دادن برای: DN ≤ 50 DN > 50	باید مطابق با استاندارد ملی ۱۱۴۳۵ باشد. حداکثر ۳ میلی متر 0.05d _n	استاندارد ملی ۱۱۴۳۵ مجموعه آزمون (a) (شکل ۱ و یا شکل ۳)
چرخه دمای بالا برای حوزه کاربرد BD	بدون نشتی قبل و بعد از آزمون؛ شکم دادن برای: DN ≤ 50 DN > 50	باید مطابق با استاندارد ملی ۱۱۴۳۵ باشد. حداکثر ۳ میلی متر 0.05d _n	استاندارد ملی ۱۱۴۳۵ مجموعه آزمون (b) (شکل ۲)
کیپ بودن ترکیبی و اشهرهای الاستومری برای حوزه کاربرد BD	بدون نشتی بدون نشتی کوچک تر یا مساوی با -۰٫۲۷ بار	دمای آزمون تغییر شکل نری تغییر شکل مادگی تفاوت فشار آب فشار آب فشار هوا ۰٫۱۰۵ بار ۰٫۵ بار -۰٫۳ بار	مطابق با شرط B روش ۴ از استاندارد ملی ۱۲۵۷۵
	بدون نشتی بدون نشتی کوچک تر یا مساوی با -۰٫۲۷ بار	دمای آزمون تغییر شکل زاویه‌ای فشار آب فشار آب فشار هوا ۰٫۱۰۵ بار ۰٫۵ بار -۰٫۳ بار	مطابق با شرط C روش ۴ از استاندارد ملی ۱۲۵۷۵
کارایی بلند مدت و اشهرهای آبنند از نوع TPE برای حوزه کاربرد BD	فشار آبنندی: (a) در ۹۰ روز: بزرگ تر یا مساوی با ۱/۳ بار (b) با استفاده از برون یابی تا صد سال: بزرگ تر یا مساوی با ۰٫۶ بار	باید مطابق با استاندارد ملی ۱۲۵۷۶ باشد.	استاندارد ملی ۱۲۵۷۶

۱ برای اتصال از نوع جوش لب به لب الزامی نیست.

۱-۱۰ الزامات برای حوزه کاربرد BD

لوله‌ها و اتصالات مورد استفاده در حوزه کاربرد BD باید علاوه بر الزامات مورد نیاز برای حوزه کاربرد B، با الزامات زیر نیز مطابقت داشته باشند:

ممکن است قوانین ملی، اندازه اسمی بالاتر از ۷۵ میلی‌متر را برای استفاده مدفون در خاک در محدوده بنای ساختمان الزام نماید، در این صورت، این ابعاد باید در نظر گرفته شود.

برای اتصالات جوش لب به لب، تنها لوله و اتصالاتی با کد حوزه کاربرد BD که برای کاربرد در داخل ساختمان و در محدوده‌ی بنای ساختمان به صورت مدفون در خاک، مناسبند باید مورد استفاده قرار گیرند.

۲-۱۰ مشخصات مواد

برای مواد لوله و اتصالات مورد استفاده در حوزه کاربرد BD الزامات مقاومت در برابر فشار داخلی باید مطابق با آنچه در جدول ۱۷ مشخص شده است، تأمین شود. مواد باید به شکل لوله، مورد آزمون قرار گیرند.

جدول ۱۷ - مشخصات مواد

مشخصات	الزامات	نوع مواد و طراحی	شرایط آزمون	روش آزمون
مقاومت در برابر فشار داخلی	در طول دوره آزمون هیچ نقصی نباید داشته باشد.	PPH : آزمون در زمان: ۱۴۰ ساعت دمای: ۸۰ °C	نوع a یا b (۱ ± ۸۰) درجه سلسیوس آزاد prEN 1451-7 ۳ ۶۰ مگا پاسکال ۶۰ دقیقه آب در آب بزرگ‌تر یا برابر با ۱۴۰ ساعت	EN 921 و استاندارد ملی ۷۱۷۵-۴
			نوع a یا b (۱ ± ۹۵) درجه سلسیوس آزاد prEN 1451-7 ۳ ۳/۵ مگا پاسکال ۶۰ دقیقه آب در آب بزرگ‌تر یا برابر با ۱۰۰۰ ساعت	

جدول ۱۷ - مشخصات مواد - ادامه

مشخصات	الزامات	نوع مواد و طراحی	شرایط آزمون	روش آزمون
مقاومت در برابر فشار داخلی	در طول دوره آزمون هیچ نقصی نباید داشته باشد.	PP کو پلیمر: آزمون در زمان: ۱۴۰ ساعت دمای: ۸۰ °C	درپوش‌های انتهایی دمای آزمون آرایش یابی اندازه‌های نمونه برداری و سری‌ها تعداد آزمون‌ها تنش (هوپ) محیطی دوره آماده سازی نوع آزمون دوره آزمون	EN 921 و استاندارد ملی ۷۱۷۵-۴
			نوع a یا b (۱ ± ۸۰) درجه سلسیوس آزاد prEN 1451-7 ۳ ۴٫۲ مگا پاسکال ۶۰ دقیقه آب در آب بزرگ‌تر یا برابر با ۱۴۰ ساعت	نوع a یا b (۱ ± ۹۵) درجه سلسیوس آزاد prEN 1451-7 ۳ ۲٫۵ مگا پاسکال ۶۰ دقیقه آب در آب بزرگ‌تر یا برابر با ۱۰۰۰ ساعت

۳-۱۰ مشخصات مکانیکی

لوله‌های مورد استفاده در حوزه کاربرد BD باید از نظر سفتی حلقوی با الزامات جدول ۱۸، مطابقت داشته باشند:

جدول ۱۸ - شاخصه‌های مکانیکی

ویژگی	الزامات	شرایط آزمون	روش آزمون
سفتی حلقوی	$SN \geq 4 \text{ KN/m}^2$	دمای آزمون خمش سرعت خمش برای: $75 \text{ mm} \leq d_n \leq 110 \text{ mm}$ $110 \text{ mm} < d_n \leq 200 \text{ mm}$ $200 \text{ mm} < d_n \leq 315 \text{ mm}$	استاندارد ملی ۱۱۴۳۶ درجه سلسیوس (۲ ± ۲۳) ۳ درصد (۲ ± ۰٫۴) میلی‌متر بر دقیقه (۵ ± ۱٫۰) میلی‌متر بر دقیقه (۱۰ ± ۲٫۰) میلی‌متر بر دقیقه

۱۱ واشرهای آببند

۱۱-۱ طراحی‌های مختلف برای واشر آببند مجاز است، مشروط بر آن که الزامات توصیف شده در بند ۱۰ برآورده گردد.

مواد واشرهای آببند باید، بر حسب کاربرد، با استاندارد EN 681-2 یا استاندارد ملی ۱-۷۴۹۱ مطابقت داشته باشد.

۱۱-۲ واشر آببند نباید اثر زیان‌آوری روی خواص لوله و اتصالات داشته باشد.

۱۱-۳ واشرهای آببند از جنس ترموپلاستیک الاستومر (TPE) مورد استفاده در حوزه کاربرد BD باید علاوه بر موارد فوق، با الزامات کارایی بلند مدت مشخص شده در بند ۱۰ مطابقت داشته باشند.

۱۲ نشانه گذاری

۱-۱۲ کلیات

۱۲-۱-۱ مشخصات نشانه گذاری باید مستقیماً روی لوله یا اتصالات برچسب گذاری یا چاپ شده یا این که شکل داده شود، به روشی که پس از انبارش، در معرض آب و هوا قرار گرفتن، حمل و نقل و نصب، خوانایی نشانه گذاری مطابق با یکی از سطوح زیر حفظ شود. یکی از دو سطح خوانایی برای هر جنبه خاص نشانه گذاری، در ستون «حداقل دوام خوانایی نشانه گذاری» بر حسب مورد در جدول ۱۹ و ۲۰ مشخص می‌شود.

نمادهای خوانایی دارای معانی زیر می‌باشند:

الف بادوام در حین استفاده؛

ب خوانا تا زمانی که سیستم نصب شود.

یادآوری - تولید کننده در قبال ناخوانا بودن نشانه گذاری که ناشی از وقایع پیش آمده در حین نصب و استفاده، از قبیل رنگ کاری، خراش خوردگی و پوشش اجزاء یا استفاده از مواد پاک کننده و... روی اجزاء می‌باشد، مسئولیتی ندارد، مگر اینکه مورد توافق تولید کننده قرار گرفته باشد یا توسط وی قید شده باشد.

۱۲-۱-۲ نشانه گذاری نباید باعث آغاز ترک یا سایر نقایصی شود که بر کارایی لوله یا اتصالات تأثیر منفی می‌گذارند.

نشانه گذاری از طریق ایجاد فرورفتگی، در صورتی که ضخامت دیواره را بیش از ۰/۲۵ میلی‌متر کاهش ندهد و به شرطی که از الزامات مشخص شده برای ضخامت دیواره تخطی نشود؛ مجاز می‌باشد.

۱۲-۱-۳ اگر چاپ استفاده می‌شود، رنگ اطلاعات چاپ شده باید از رنگ اصلی لوله یا اتصالات متفاوت باشد.

۱۲-۱-۴ اندازه نشانه‌ها باید طوری باشد که با چشم غیر مسلح خوانا باشد.

۱۲-۱-۵ لوله‌ها و اتصالات منطبق با این استاندارد، که با سایر استانداردها نیز مطابقت دارند، می‌توانند به صورت اضافی، حداقل نشانه گذاری لازم مطابق با استانداردهای دیگر را نیز دارا باشند. لوله‌ها و اتصالات

منطبق با این استاندارد، که توسط شخص ثالث، مورد تایید قرار می‌گیرند، می‌توانند مطابق با آن، نشانه‌گذاری شوند.

۲-۱۲ حداقل نشانه‌گذاری لازم برای لوله‌ها

لوله‌ها باید به ازای هر ۱ متر حداقل یک نشانه‌گذاری داشته باشند. برای لوله‌هایی با طول کمتر از یک متر، ممکن است با حداقل یک بر چسب بر هر لوله نشانه‌گذاری انجام شود. حداقل نشانه‌گذاری لازم باید مطابق با جدول ۱۹ باشد.

جدول ۱۹ - حداقل نشانه‌گذاری لازم برای لوله‌ها

حداقل دوام خوانایی نشانه‌گذاری	نشانه یا نماد	جنبه‌ها
الف	...	- شماره استاندارد ملی
الف	...	- نام تولید کننده یا نام تجاری
الف	مثال: DN 110 مثال: ۳,۴	- قطر اسمی - حداقل ضخامت دیواره
الف	PP یا PP-H	- مواد ^(۱)
الف	B یا BD	- کد حوزه کاربرد
الف	مثال: S 16	- برای حوزه کاربرد "BD":
الف	MFR-A	سری لوله
الف	کریستال یخ *	- طبقه MFR ^(۲)
ب	(۴)	- کارایی در شرایط اقلیمی سرد ^(۳)
الف		- اطلاعات تولیدکننده

(۱) لوله با مارک PP به معنای ساخته شده با PP کو پلیمر است و لوله با مارک PP-H به معنای ساخته شده با PP هموپلیمر است.

(۲) تنها برای لوله‌هایی با اتصال جوش لب به لب

(۳) این نشانه فقط برای لوله‌هایی قابل استفاده است که از طریق آزمون تطابق آن‌ها با بند ۸-۲ تایید شود.

(۴) برای فراهم کردن امکان ردیابی محصول، جزئیات زیر باید مشخص باشد:

الف) زمان تولید، سال و ماه، به صورت رقم یا کد

ب) نام یا کدی برای مکان تولید، در صورتی که تولید در مکان‌های مختلف، صورت می‌گیرد.

۳-۱۲ حداقل نشانه‌گذاری لازم برای اتصالات

حداقل نشانه‌گذاری لازم برای اتصالات باید مطابق با جدول ۲۰ باشد. اطلاعات تولید کننده می‌تواند روی اتصالات یا روی بسته بندی نشانه‌گذاری شود. در صورت نشانه‌گذاری اطلاعات تولید کننده روی بسته بندی باید الزامات استاندارد ملی مربوطه تعیین شود.

جدول ۲۰ - حداقل نشانه گذاری لازم برای اتصالات

حداقل دوام خوانایی نشانه گذاری	نشانه یا نماد	جنبه‌ها
ب	...	- شماره استاندارد ملی
الف	مثال: DN 110	- نام تولید کننده یا نام تجاری
ب	مثال ۶۷/۵	- قطر اسمی
الف	PP یا PP-H	- زاویه اسمی
الف	B یا BD	- مواد ^(۱)
الف	مثال: ۳/۴ یا S 16	- کد حوزه کاربرد
الف	MFR-A	- برای حوزه کاربرد "BD":
ب	(۳)	حداقل ضخامت دیواره یا سری لوله
		- طبقه MFR ^(۲)
		- اطلاعات تولیدکننده

۱ لوله با مارک PP به معنای ساخته شده با PP کو پلیمر است و لوله با مارک PP-H به معنای ساخته شده با PP همو پلیمر است.

۲ تنها برای لوله‌هایی با اتصال جوش لب به لب

۳ برای فراهم کردن امکان ردیابی محصول، جزئیات زیر باید مشخص باشد:

الف) زمان تولید، سال و ماه، به صورت رقم یا کد

ب) نام یا کدی برای مکان تولید، در صورتی که تولید در مکان‌های مختلف، صورت می‌گیرد.

۱۳ نصب سیستم لوله کشی

برای نصب لوله و اتصالات مطابق این استاندارد الزامات ملی/ محلی و کد کاربرد مربوطه، باید رعایت گردد. علاوه بر این ممکن است تولید کننده بر اساس دستورالعمل‌های ملی/ محلی، پیشنهادهای کاربردی، برای نصب که به حمل و نقل، انبارش و استقرار لوله و اتصالات نیز اشاره دارد، ارائه نماید که برای نصب مطابق بند فوق مفید باشد.

برای نصب در روی زمین، شرایط آب و هوایی باید مورد توافق بین مشتری و تولید کننده قرار گیرد. بنا بر محدودیت استحکام ضربه برای لوله و اتصالات ساخته شده با پلی پروپیلن هموپلیمر، نصب این قطعات نباید در دمای زیر +۵ درجه سلسیوس انجام شود.

پیوست الف

(اطلاعاتی)

مشخصات عمومی لوله‌ها و اتصالات پلی‌پروپیلن

الف-۱ کلیات

استاندارد EN 476، الزامات عمومی اجزاء مورد استفاده در سیستم‌های لوله‌کشی تخلیه و فاضلاب ثقیلی را مشخص می‌کند. لوله‌ها و اتصالات مطابق با این استاندارد، منطبق بر تمام این الزامات می‌باشند. علاوه بر این، اطلاعات اضافی زیر نیز ارائه می‌شود.

الف-۲ خصوصیات مواد

مواد مورد استفاده در لوله‌ها و اتصالات مطابق با این استاندارد عموماً دارای مشخصات زیر است:

$$E_{(1 \text{ min})} \geq 1200 \text{ MPa}$$

مدول الاستیسیته پلی‌پروپیلن

$$\approx 0.9 \text{ g/cm}^3$$

چگالی متوسط

$$\approx 0.14 \text{ mm/m.K}$$

ضریب متوسط انبساط حرارتی طولی

$$\approx 0.2 \text{ W/m.K}$$

قابلیت هدایت حرارتی

$$\approx 2000 \text{ J/kg.K}$$

ظرفیت حرارتی ویژه

$$> 10^{13} \Omega$$

مقاومت سطح

الف-۳ سفتی حلقوی

سفتی حلقوی مطابق با این استاندارد بر اساس استاندارد ملی ۱۱۴۳۶، تعیین شده است و به شرح زیر است:

برای سری S 16 حداقل ۴ کیلو نیوتن بر متر مربع (4 kN/m^2)

برای سری S 14 حداقل ۶ کیلو نیوتن بر متر مربع (6 kN/m^2)

در صورتی که اتصالی مطابق این استاندارد دارای ضخامتی مساوی با ضخامت لوله متناظر بود، سفتی حلقوی اتصال به دلیل هندسه‌اش، مساوی یا بزرگ‌تر از مقاومت حلقوی لوله است. بنابراین، اتصالات با سفتی حلقوی لوله متناظر دسته بندی می‌شوند.

مقدار واقعی سفتی اتصالات را می‌توان بر اساس استاندارد ISO/DIS 13967:1995 تعیین کرد.

الف-۴ مقاومت شیمیایی

سیستم‌های لوله‌کشی PP مطابق با این استاندارد، در مقابل خوردگی ناشی از آب در طیف وسیعی از pH شامل فاضلاب شهری، آب باران، آب‌های سطحی و آب‌های زیرزمینی مقاوم هستند.

در صورتی که سیستم‌های لوله‌کشی مطابق با این استاندارد برای فاضلاب‌های آلوده به مواد شیمیایی، شامل فاضلاب‌های صنعتی، استفاده شود، مقاومت شیمیایی و حرارتی باید در نظر گرفته شود.

برای اطلاعات بیشتر در زمینه مقاومت شیمیایی مواد پلی‌پروپیلن به راهنمایی‌های ارائه شده در استاندارد ISO/TR 10358 و برای مواد لاستیکی به استاندارد ISO 7620 مراجعه شود.