



جمهوری اسلامی ایران
Islamic Republic of Iran

سازمان ملی استاندارد ایران

Institute of Standards and Industrial Research of Iran



استاندارد ملی ایران

۱۴۱۴۸

چاپ اول

ISIRI

14148

1st. Edition

پلاستیک ها - سامانه های لوله گذاری برای شبکه های جمع آوری و انتقال فاضلاب و زهکشی ثقلی مدفون در خاک - پی وی سی سخت (PVC-U)، پلی پروپیلن (PP)، پلی پروپیلن اصلاح شده با مواد معدنی (PPMD) و پلی اتیلن (PE) - ویژگی های آدم روها و اتاقک های بازدید در مناطق ترافیکی و تأسیسات زیرزمینی

Plastics - Piping systems for non-pressure underground drainage and sewerage - Unplasticized poly(vinyl chloride) (PVC-U), polypropylene (PP), polypropylene with mineral modifiers (PPMD) and polyethylene (PE) - Specifications for manholes and inspection chambers in traffic areas and underground installations

ICS:23.040.45;23.040.20;91.140.80;93.030

به نام خدا

آشنایی با سازمان ملی استاندارد ایران

مؤسسه استاندارد و تحقیقات صنعتی ایران به موجب بند یک ماده ۳ قانون اصلاح قوانین و مقررات مؤسسه استاندارد و تحقیقات صنعتی ایران، مصوب بهمن ماه ۱۳۷۱ تنها مرجع رسمی کشور است که وظیفه تعیین، تدوین و نشر استانداردهای ملی (رسمی) ایران را به عهده دارد.

نام موسسه استاندارد و تحقیقات صنعتی ایران به موجب یکصد و پنجاه و دومین جلسه شورای عالی اداری مورخ ۹۰/۶/۲۹ به سازمان ملی استاندارد ایران تغییر و طی نامه شماره ۲۰۶/۳۵۸۳۸ مورخ ۹۰/۷/۲۴ جهت اجرا ابلاغ شده است.

تدوین استاندارد در حوزه های مختلف در کمیسیون های فنی مرکب از کارشناسان سازمان، صاحب نظران مراکز و مؤسسات علمی، پژوهشی، تولیدی و اقتصادی آگاه و مرتبط انجام می شود و کوششی همگام با مصالح ملی و با توجه به شرایط تولیدی، فناوری و تجاری است که از مشارکت آگاهانه و منصفانه صاحبان حق و نفع، شامل تولیدکنندگان، مصرف کنندگان، صادرکنندگان و وارد کنندگان، مراکز علمی و تخصصی، نهادها، سازمان های دولتی و غیر دولتی حاصل می شود. پیش نویس استانداردهای ملی ایران برای نظرخواهی به مراجع ذی نفع و اعضای کمیسیون های فنی مربوط ارسال می شود و پس از دریافت نظرها و پیشنهادهای در کمیته ملی مرتبط با آن رشته طرح و در صورت تصویب به عنوان استاندارد ملی (رسمی) ایران چاپ و منتشر می شود.

پیش نویس استانداردهایی که مؤسسات و سازمان های علاقه مند و ذی صلاح نیز با رعایت ضوابط تعیین شده تهیه می کنند در کمیته ملی طرح و بررسی و در صورت تصویب، به عنوان استاندارد ملی ایران چاپ و منتشر می شود. بدین ترتیب، استانداردهایی ملی تلقی می شوند که بر اساس مفاد نوشته شده در استاندارد ملی ایران شماره ۵ تدوین و در کمیته ملی استاندارد مربوط که سازمان ملی استاندارد ایران تشکیل می دهد به تصویب رسیده باشد.

سازمان ملی استاندارد ایران از اعضای اصلی سازمان بین المللی استاندارد (ISO)^۱، کمیسیون بین المللی الکتروتکنیک (IEC)^۲ و سازمان بین المللی اندازه شناسی قانونی (OIML)^۳ است و به عنوان تنها رابط^۴ کمیسیون کدکس غذایی (CAC)^۵ در کشور فعالیت می کند. در تدوین استانداردهای ملی ایران ضمن توجه به شرایط کلی و نیازمندی های خاص کشور، از آخرین پیشرفت های علمی، فنی و صنعتی جهان و استانداردهای بین المللی بهره گیری می شود.

سازمان ملی استاندارد ایران می تواند با رعایت موازین پیش بینی شده در قانون، برای حمایت از مصرف کنندگان، حفظ سلامت و ایمنی فردی و عمومی، حصول اطمینان از کیفیت محصولات و ملاحظات زیست محیطی و اقتصادی، اجرای بعضی از استانداردهای ملی ایران را برای محصولات تولیدی داخل کشور و/یا اقلام وارداتی، با تصویب شورای عالی استاندارد، اجباری نماید. سازمان می تواند به منظور حفظ بازارهای بین المللی برای محصولات کشور، اجرای استاندارد کالاهای صادراتی و درجه بندی آن را اجباری نماید. همچنین برای اطمینان بخشیدن به استفاده کنندگان از خدمات سازمان ها و مؤسسات فعال در زمینه مشاوره، آموزش، بازرسی، ممیزی و صدور گواهی سیستم های مدیریت کیفیت و مدیریت زیست-محیطی، آزمایشگاه ها و مراکز کالیبراسیون (واسنجی) و وسایل سنجش، سازمان ملی استاندارد ایران این گونه سازمان ها و مؤسسات را بر اساس ضوابط نظام تأیید صلاحیت ایران ارزیابی می کند و در صورت احراز شرایط لازم، گواهینامه تأیید صلاحیت به آن ها اعطا و بر عملکرد آن ها نظارت می کند. ترویج دستگاه بین المللی یکاها، کالیبراسیون (واسنجی) و وسایل سنجش، تعیین عیار فلزات گرانبها و انجام تحقیقات کاربردی برای ارتقای سطح استانداردهای ملی ایران از دیگر وظایف این سازمان است.

1- International Organization for Standardization

2 - International Electrotechnical Commission

3- International Organization of Legal Metrology (Organisation Internationale de Metrologie Legale)

4 - Contact point

5 - Codex Alimentarius Commission

کمیسیون فنی تدوین استاندارد

» پلاستیک ها- سامانه های لوله گذاری برای شبکه های جمع آوری و انتقال فاضلاب و زهکشی ثقلی مدفون در خاک - پی وی سی سخت (PVC-U)، پلی پروپیلن (PP)، پلی پروپیلن اصلاح شده با مواد معدنی (PPMD) و پلی اتیلن (PE) -ویژگی های آدم روها و اتاقک های بازدید در مناطق ترافیکی و تأسیسات زیرزمینی «

رئیس:

سمت و / یا نمایندگی

رئیس کمیته فنی متناظر ISIRI TC 138

معصومی، محسن
(دکترای مهندسی پلیمر)

دبیر:

اداره استاندارد و تحقیقات صنعتی استان
تهران

کریمی، علیرضا
(لیسانس مهندسی شیمی)

اعضاء: (اسامی به ترتیب حروف الفبا)

شرکت مهندسی مشاور مهتاب قدس

احمد قنطاق ساز، فرهاد
(لیسانس مهندسی عمران)

وزارت نیرو

ایمان زاده، سایه
(فوق لیسانس آب و فاضلاب)

شرکت پارس پلیمر

بارانی، مصطفی
(لیسانس مهندسی شیمی)

شرکت دنا صنعت

باقری، افسر
(لیسانس مهندسی کشاورزی)

شرکت مهندسی آب و فاضلاب کشور

پور ابراهیم، علیرضا
(فوق لیسانس مهندسی عمران)

شرکت فاضلاب تهران

ثامنی، مسعود رضا
(فوق لیسانس مهندسی عمران)

شرکت کیان صنعت پاسارگاد

رحمانیان، رضا
(لیسانس مهندسی مکانیک)

انجمن صنفی لوله و اتصالات پلی اتیلن

رسولی، سمانه
(فوق لیسانس شیمی)

شرکت روداب پلاست

رشیدی مؤخر، مسعود
(لیسانس مهندسی عمران)

شرکت مهندسی مشاور ری آب

سعیدی کندری، آرش
(لیسانس مهندسی عمران)

دانشگاه صنعتی سهند تبریز

سلامی حسینی، مهدی
(دکترای مهندسی پلیمر)

شرکت مهندسی مشاور طوس آب

سلیمی، محمد رضا
(فوق لیسانس مهندسی عمران)

شرکت تدبیر نوین سازان

شاپسته خو، محمد رضا
(لیسانس مهندسی صنایع)

مشاور صنایع پلیمری

شفیعی، سعید
(دکترای مهندسی پلیمر)

شرکت آب و فاضلاب اصفهان

شمسایی، سعید
(فوق لیسانس مهندسی عمران)

شرکت مهندسی مشاور مهتاب قدس

کاظمی فخری، سید ابوالفضل
(فوق لیسانس مهندسی عمران)

شرکت پتروشیمی جم

مسعودی، رضا
(لیسانس مهندسی عمران)

شرکت کاوشیار پژوهان

میرزاییان، نوراله
(فوق لیسانس مهندسی پلیمر)

itechpolymer.com

فهرست مندرجات

صفحه	عنوان
ب	آشنایی با مؤسسه استاندارد و تحقیقات صنعتی ایران
ج	کمیسیون فنی تدوین استاندارد
ز	پیش‌گفتار
۱	۱ هدف و دامنه کاربرد
۲	۲ مراجع الزامی
۵	۳ اصطلاحات و تعاریف و علائم اختصاری
۸	۴ طرح آدم رو و مواد
۱۰	۵ مشخصات کلی
۱۱	۶ مشخصات هندسی
۱۲	۷ خواص مکانیکی
۱۴	۸ خواص فیزیکی
۱۵	۹ الزامات کارایی
۱۷	۱۰ نشانه گذاری و مستندسازی تکمیلی
۱۹	پیوست الف (الزامی) دوام مواد مورد استفاده در طرح های خاص بخش پایه
۲۱	پیوست ب (الزامی) یکپارچگی ساختاری بخش پایه
۲۲	پیوست پ (الزامی) آزمون ضربه روی بخش پایه اتاقک
۲۳	پیوست ت (اطلاعاتی) نمونه هایی از طرح های مختلف آدم رو
۲۶	پیوست ث (اطلاعاتی) کتاب نامه

پیش گفتار

استاندارد "پلاستیک ها- سامانه های لوله گذاری برای شبکه های جمع آوری و انتقال فاضلاب و زهکشی ثقلی مدفون در خاک - پی وی سی سخت (PVC-U)، پلی پروپیلن (PP)، پلی پروپیلن اصلاح شده با مواد معدنی (PPMD) و پلی اتیلن (PE) - ویژگی های آدم روها و اتاقک های بازدید در مناطق ترافیکی و تأسیسات زیرزمینی" که پیش نویس آن در کمیسیون های مربوط به طرح تهیه ضوابط و معیارهای فنی صنعت آب کشور - دفتر مهندسی و معیارهای فنی آب و آبفای وزارت نیرو تهیه و تدوین شده و در هشت صد و سی و دومین اجلاس کمیته ملی استاندارد شیمیایی و پلیمر مورخ ۱۳۹۰/۸/۳۰ مورد تصویب قرار گرفته است، اینک به استناد بند یک ماده ۳ قانون اصلاح قوانین و مقررات مؤسسه استاندارد و تحقیقات صنعتی ایران، مصوب بهمن ماه ۱۳۷۱، به عنوان استاندارد ملی ایران منتشر می شود.

برای حفظ همگامی و هماهنگی با تحولات و پیشرفت های ملی و جهانی در زمینه صنایع، علوم و خدمات، استانداردهای ملی ایران در مواقع لزوم تجدید نظر خواهد شد و هر پیشنهادی که برای اصلاح و تکمیل این استانداردها ارائه شود، هنگام تجدید نظر در کمیسیون فنی مربوط مورد توجه قرار خواهد گرفت.

بنابراین، باید همواره از آخرین تجدیدنظر استانداردهای ملی استفاده کرد.

منابع و ماخذی که برای تهیه این استاندارد مورد استفاده قرار گرفته به شرح زیر است:

1) ISO 13272: 2011, Plastics Piping systems for non-pressure underground drainage and sewerage - Unplasticized poly(vinyl chloride) (PVC-U), polypropylene (PP), polypropylene with mineral modifiers (PPMD) and polyethylene (PE) - Specifications for manholes and inspection chambers in traffic areas and underground installations

پلاستیک ها - سامانه های لوله گذاری برای شبکه های جمع آوری و انتقال فاضلاب و زهکشی ثقیلی مدفون در خاک - پی وی سی سخت (PVC-U)، پلی پروپیلن (PP)، پلی پروپیلن اصلاح شده با مواد معدنی (PPMD) و پلی اتیلن (PE) - ویژگی های آدم روها و اتاقک های بازدید در مناطق ترافیکی و تأسیسات زیرزمینی

۱ هدف و دامنه کاربرد

هدف از تدوین این استاندارد ارائه ی تعاریف و الزامات برای آدم رو^۱ ها و اتاقک های بازدید^۲ (با سطح مقطع دایره ای یا غیر دایره ای شکل) مدفون درخاکی است که تا عمق حداکثر ۶ متر (از سطح زمین تا فاضلاب رو اتاقک اصلی^۳) نصب شده و از جنس پی وی سی سخت (PVC-U)، پلی پروپیلن (PP)، پلی پروپیلن اصلاح شده با مواد معدنی (PPMD) و پلی اتیلن (PE) می باشند. این محصولات در مناطق ترافیکی و تأسیسات زیرزمینی مطابق با الزامات کلی داده شده در استاندارد EN 476 استفاده می شوند. این استاندارد برای محوطه ی بیرون بنا نیز کاربرد دارد (کد حوزه کاربرد "U").

این استاندارد فقط برای آدم روها یا اتاقک های بازدید استفاده می شود که تولیدکننده در مستندات خود چگونگی مونتاژ اجزاء را برای ساخت آن ها به وضوح اعلام نموده است.

اتاقک های بازدید مشمول این استاندارد شامل موارد زیر هستند:

- اتاقک های بازدید فراهم کننده ی دسترسی تجهیزات بازرسی و پاکسازی به شبکه های جمع آوری و انتقال فاضلاب^۴ و زهکشی ثقیلی.
 - اتاقک هایی که به صورت آدم رو های فراهم کننده ی دسترسی انسان به شبکه های جمع آوری و انتقال فاضلاب و زهکشی ثقیلی در نظر گرفته می شوند.
- آدم رو ها یا اتاقک های بازدید را توسط روش های مختلفی از قبیل قالبگیری تزریقی، قالبگیری چرخشی، قالبگیری با فشار پایین، یا به صورت دست ساز از اجزایی ساخته شده مطابق با سایر استانداردها می توان تولید کرد.

اتصال دهی اجزاء را می توان به روش های زیر انجام داد:

- اتصال دهی از نوع درزگیر واشر الاستومری^۵؛
- اتصال دهی از نوع چسبی برای PVC-U؛
- اتصال دهی از نوع جوشی برای PVC-U، PP و PE؛
- جوشکاری به روش اکستروژن؛

-
- 1- Manhole
 - 2- Inspection chamber
 - 3- Invert of the main chamber
 - 4- Sewerage
 - 5- Elastomeric ring seal joint

- اتصال دهی از نوع مکانیکی.

یادآوری ۱- این استاندارد برای فاضلاب صنعتی کاربرد ندارد.

یادآوری ۲ - مونتاژ آدم رو یا اتاقتک های بازدید از اجزاء مختلف را می توان در محل اجرا^۱ انجام داد؛ ولی آنها را بصورت یک واحد یکپارچه^۲ نیز می توان تولید کرد. در هر حالت، اجزاء عملکردی زیر را می توان تشخیص داد:

(۱) بخش پایه^۳، که همیشه وجود دارد.

در حالتی که آدم رو یا اتاقتک بازدید یکپارچه باشد، بخش پایه در فاصله ۳۰۰ میلی متر از بالای مجرای اصلی خاتمه می یابد.

(۲) میله ورودی^۴، که به عمق بستگی دارد.

(۳) بخش تلسکوپی^۵، که به طراحی بستگی دارد.

(۴) مخروطی^۶، که به طرح اجزاء نزدیک سطح زمین و نحوه نصب توصیه شده برای آن ها بستگی دارد.

(۵) سایر اجزاء نزدیک سطح زمین.

یادآوری ۳ - برای آدم رو های مدفون در خاک با عمق بین ۴ تا ۶ متر، علاوه بر سایر اجزاء ذکر شده در یادآوری ۱، باید از دال میانی نیز استفاده شود. الزامات دال میانی توسط مهندس مشاور ارائه می شود.

۲ مراجع الزامی

مدارک الزامی زیر حاوی مقرراتی است که در متن این استاندارد به آن ها ارجاع شده است. بدین ترتیب آن مقررات جزئی از این استاندارد محسوب می شود.

در صورتی که به مدرکی باذکر تاریخ انتشار ارجاع داده شده باشد، اصلاحیه ها و تجدیدنظرهای بعدی آن مورد نظر این استاندارد ملی ایران نیست. در مورد مدارکی که بدون ذکر تاریخ آن ها ارجاع شده است، همواره آخرین تجدیدنظر و اصلاحیه های بعدی آن ها مورد نظر است.

استفاده از مراجع زیر برای این استاندارد الزامی است:

۱-۲ استاندارد ملی ایران شماره ۱-۷۰۹۰، پلاستیک ها - روش های تعیین چگالی پلاستیک های غیر اسفنجی - قسمت اول: روش غوطه وری، روش پیکنومتر مایع و روش تیتراسیون

-
- 1- Site
 - 2- Single unit
 - 3- Base
 - 4- Riser
 - 5- Telescopic part
 - 6- Cone

۲-۲ استاندارد ملی ایران شماره ۷۰۹۰-۲، پلاستیک ها - روش های تعیین چگالی پلاستیک های غیر اسفنجی - قسمت دوم: روش ستون گرادیان چگالی

۳-۲ استاندارد ملی ایران شماره ۷۱۸۶-۶، پلاستیک ها - گرماسنجی روبشی تفاضلی (DSC) - تعیین زمان القاء اکسایش (OIT همدم) و دمای القای اکسایش (OIT دینامیکی)

۴-۲ استاندارد ملی ایران شماره ۷۴۹۱-۱، درزگیرهای لاستیکی - الزامات مواد سازنده درزگیرهای محل اتصال لوله مورد مصرف در کاربردهای آب و فاضلاب - قسمت ۱: لاستیک ولکانیده

۵-۲ استاندارد ملی ایران شماره ۷۴۹۱-۲، درزگیرهای لاستیکی - الزامات مواد سازنده درزگیرهای محل اتصال لوله مورد مصرف در کاربردهای آب و فاضلاب - قسمت ۲: ترموپلاستیک الاستومرها

۶-۲ استاندارد ملی ایران شماره ۷۴۹۱-۳، درزگیرهای لاستیکی - الزامات مواد سازنده درزگیرهای محل اتصال لوله مورد مصرف در کاربردهای آب و فاضلاب - قسمت ۳: لاستیک ولکانیده اسفنجی

۷-۲ استاندارد ملی ایران شماره ۷۴۹۱-۴، درزگیرهای لاستیکی - الزامات مواد سازنده درزگیرهای محل اتصال لوله مورد مصرف در کاربردهای آب و فاضلاب - قسمت ۴: پلی یورتان ریخته گری

۸-۲ استاندارد ملی ایران شماره ۱۰۶۰۸، پلاستیک ها - لوله و اتصالات پلی وینیل کلرید سخت - تهیه نمونه برای تعیین عددگرانروی و محاسبه عدد K

۹-۲ استاندارد ملی ایران شماره ۱۱۴۳۵، پلاستیک ها - سامانه های لوله کشی پلاستیکی گرمانرم برای تخلیه فاضلاب مایع و جامد - تعیین مقاومت درمقابل چرخه حرارتی در دمای بالا- روش آزمون

۱۰-۲ استاندارد ملی ایران شماره ۱۱۴۳۸، پلاستیک ها - لوله های پلاستیکی گرمانرم - تعیین مقاومت در مقابل ضربه توسط سقوط وزنه به روش ساعت گرد- روش آزمون

۱۱-۲ استاندارد ملی ایران شماره ۱۲۰۲۷، پلکان های فلزی آدم رو برای شبکه های فاضلاب و تجهیزات زیرزمینی - الزامات، نشانه گذاری، روش های آزمون و ارزیابی انطباق

۱۲-۲ استاندارد ملی ایران شماره ۱۲۱۷۵، لوله های پلاستیکی و سامانه لوله کشی - اتصالات گرمانرم قالب گیری شده به روش تزریقی - روش های ارزیابی چشمی اثرات گرمایش

۱۳-۲ استاندارد ملی ایران شماره ۱۲۵۷۵، پلاستیک ها- سامانه های لوله کشی برای کاربردهای ثقلی مدفون در خاک - تعیین عدم نشتی محل های اتصال دارای واشر درزگیر لاستیکی - روش آزمون

2-14 ISO 1043-1, Plastics - Symbols and abbreviated terms - Part 1: Basic polymers and their special characteristics¹

2-15 ISO 1133-1, Plastics - Determination of the melt mass-flow rate (MFR) and the melt volume-flow rate (MVR) of the thermoplastics

2-16 ISO 3126, Plastics piping systems - Plastics components - Determination of dimensions²

2-17 ISO 4435, Plastics piping systems for non-pressure underground drainage and sewerage - Unplasticized poly(vinyl chloride) (PVC-U)

2-18 ISO 8772, Plastics piping systems for non-pressure underground drainage and sewerage - Polyethylene (PE)

2-19 ISO 8873, Plastics piping systems for non-pressure underground drainage and sewerage - Polypropylene (PP)

2-20 ISO 13263, Thermoplastics piping systems for non-pressure underground drainage and sewerage - Thermoplastics fittings - Test method for impact strength

2-21 ISO 13266, Thermoplastics piping systems for non-pressure underground drainage and sewerage - Thermoplastics shafts or risers for inspection chambers and manholes - Determination of resistance against surface and traffic loading

2-22 ISO 13267, Thermoplastics piping systems for non-pressure underground drainage and sewerage - Thermoplastics inspection chamber and manhole bases - Test methods for buckling resistance

2-23 ISO 13268, Thermoplastics piping systems for non-pressure underground drainage and sewerage - Thermoplastics shafts or risers for inspection chambers and manholes - Determination of ring stiffness

2-24 ISO 21138-1, Plastics piping systems for non-pressure underground drainage and sewerage – Structured wall piping systems of unplasticized poly(vinyl chloride) (PVC-U), polypropylene (PP) and polyethylene (PE) - Part 1: Material specifications and performance criteria for pipes, fittings and system

۱- این استاندارد با منبع سال ۱۹۹۷ تدوین و با شماره استاندارد ملی ۴۹۴۶ منتشر شده است.

۲- این استاندارد با منبع سال ۱۹۷۴ تدوین و با شماره استاندارد ملی ۲۴۱۲ منتشر شده است.

2-25 ISO 21138-2, Plastics piping systems for non-pressure underground drainage and sewerage – Structuredwall piping systems of unplasticized poly(vinyl chloride) (PVC-U), polypropylene (PP) and polyethylene (PE) - Part 2: Pipes and fittings with smooth external surface Type A

2-26 ISO 21138-3, Plastics piping systems for non-pressure underground drainage and sewerage - Structuredwall piping systems of unplasticized poly(vinyl chloride) (PVC-U), polypropylene (PP) and polyethylene (PE) - Part 3: Pipes and fittings with smooth internal and profiled external surface Type B

2-27 EN 14396, Fixed ladders for manholes

2-28 CEN/TS 14541, Plastics pipes and fittings for non-pressure applications — Utilization of non-virgin PVC-U, PP and PE materials

2-29 EN 14758-1, Plastics piping systems for non-pressure underground drainage and sewerage — Polypropylene with mineral modifiers (PP-MD) — Part 1: Specifications for pipes, fittings and the system

2-30 ASTM F1759:2010, Standard Practice for Design of High-Density Polyethylene (HDPE) Manholes for Subsurface Applications

۳ اصطلاحات، تعاریف و علائم اختصاری

در این استاندارد علاوه بر اصطلاحات، تعاریف و علائم اختصاری ارائه شده در استانداردهای ISO 4435، ISO 8772، ISO 8773، ISO 21138-1، ISO 21138-2، ISO 21138-3، EN 14758-1 و ISO 1043-1 از تعاریف، اصطلاحات و علائم اختصاری زیر استفاده می شود.

۱-۳ اصطلاحات و تعاریف

۱-۱-۳ اتافک بازدید

نوعی از اتصالات که به منظور متصل کردن تأسیسات جمع آوری فاضلاب و زهکشی ثقلی و یا برای تغییر جهت مسیرهای فاضلاب و زهکشی ثقلی استفاده می شود؛ که از طریق میله ورودی با حداقل قطر خارجی ۲۰۰ میلی متر و حداکثر قطر داخلی ۱۰۰۰ میلی متر به سطح زمین منتهی می شود.

یادآوری – اتافک های بازدید کم عمق دارای حداکثر عمق ۱/۲۵ متر از فاضلاب رو تا بالای میله ورودی می باشند. اتافک های بازدید عمیق در عمق های فراتر از ۱/۲۵ متر نصب می شوند.

۲-۱-۳ آدم رو

نوعی از اتصالات که به منظور متصل کردن تأسیسات جمع آوری فاضلاب و زهکشی ثقلی و یا برای تغییر جهت، شیب، ارتفاع و قطر مسیرهای فاضلاب و زهکشی ثقلی استفاده می شود؛ که از طریق میله ورودی با حداقل قطر داخلی ۱۰۰۰ میلی متر به سطح زمین منتهی می شود.

یادآوری ۱ - مقاطع چهاروجهی میله ورودی دارای حداقل ابعاد داخلی $1200 \text{ mm} \times 800 \text{ mm}$ و میله های ورودی بیضی شکل دارای حداقل محورهای $1000 \text{ mm} \times 900 \text{ mm}$ هستند.

یادآوری ۲ - ورودی آدم رو در سطح زمین اجازه ورود تجهیزات پاکسازی، بازرسی و آزمون، تهویه و نیز خروج آشغال ها را می دهد. همچنین امکان دسترسی نیروی انسانی را نیز فراهم می سازد.

یادآوری ۳ - اجزاء اتاقت بازدید و آدم رو تحت استانداردهای ملی ایمنی و مقررات محلی در رابطه با محدودیت ورود انسان می باشند. نصاب می بایست قبل از عملیات نصب، تطابق با استانداردها و قوانین مربوط را بررسی نماید.

۳-۱-۳ بخش پایه

بخش پایه ی یک آدم رو یا اتاقت بازدید، امکان اتصال مستقیم به لوله های فاضلاب و زهکشی ثقلی را فراهم می سازد و شامل مجاری یکپارچه همراه با سکو است.

۳-۱-۴ میله ورودی

سازه ای معمولاً دایره ای شکل که مجرای عمودی بین بخش پایه و اجزاء نزدیک سطح زمین فراهم می سازد. این سازه می تواند به صورت یکپارچه یا مدولار^۱ باشد.

یادآوری - میله ورودی می تواند بصورت جزئی مجزا برای اتصال دهی به بخش پایه در محل اجرا یا به صورت یکپارچه با بخش پایه توسط تولید کننده تهیه شود.

۳-۱-۵ اجزاء نزدیک سطح زمین^۲

اجزائی هستند که به بالای میله ورودی متصل شده و نشیمنگاهی برای درپوش و قاب آن فراهم می کنند.

یادآوری - اجزاء نزدیک سطح زمین معمولاً فقط در نواحی با بار ترافیکی خودرویی و به منظور توزیع بار چرخ خودرو به زمین و حداقل سازی انتقال این بار به میله ورودی استفاده می شوند.

۳-۱-۶ بخش تلسکوپی^۳

-
- 1- Modular
 - 2- Near surface components
 - 3- Telescopic part

بخشی از مجموعه که امکان جبران نشست احتمالی پس از نصب و نیز تنظیم ارتفاع اتاقک را فراهم می سازد.

یادآوری ۱ - بخش تلسکوپی بالای مخروطی از اجزاء نزدیک سطح زمین محسوب شده و صرفاً برای همسطح سازی پس از نصب استفاده شده و عمق نصب آن تا سطح زمین حداکثر ۵۰ cm و قطر آن حداقل ۶۰ cm است.

یادآوری ۲ - بخش تلسکوپی بالای میله ورودی برای تنظیم ارتفاع اتاقک استفاده شده و عمق نصب آن تا سطح زمین حداکثر ۲ متر است.

۷-۱-۳ مخروطی^۱

تبدیلی که امکان اتصال بخش پایه و میله ورودی یا میله ورودی/بخش تلسکوپی به اجزاء نزدیک سطح را فراهم می سازد.

یادآوری - مخروطی ها معمولاً در محدوده ۲ متری از سطح زمین نصب می شوند.

۸-۱-۳ حلقه مهاری^۲

حلقه ای از جنس اتاقک آدم رو متصل به میله ورودی که روی آن یک سازه ضد شناوری (از قبیل حلقه مهاری بتنی) قرار می گیرد.

۹-۱-۳ سکو^۳

کف داخلی یک آدم رو که بالای فاضلاب رو قرار می گیرد و معمولاً به منظور مکانی برای ایستادن افراد استفاده می شود.

۱۰-۱-۳ کف^۴

پایین ترین سطح داخلی آدم رو می باشد. کف و ته اغلب یکی هستند.

۱۱-۱-۳ ورودی/خروجی^۵

لوله یا مجرای که از دیواره ی آدم رو می گذرد.

۱۲-۱-۳ فاضلاب رو^۱

-
- 1- Cone
 - 2- Anchor connection ring
 - 3- Benching
 - 4- Floor
 - 5- Inlet/outlet

مجرای جریان در کف آدم رو که می تواند شامل نیمه پایینی یک لوله باشد.

۳-۱-۱۳ ته آدم رو^۲

پایین ترین سطح بیرونی آدم رو می باشد. ته، معمولا صفحه ای تخت و دایره ای شکل همراه با پروفیل (ورق، نبشی، ...) یا بدون آن است؛ که در اغلب حالات، به عنوان کف آدم رو نیز عمل می کند.

۳-۱-۱۴ مجموعه ی اتاقت^۴

اقلامی که مجموعا یک آدم رو یا اتاقت بازدید مدفون در خاک را تشکیل می دهند.

۳-۱-۱۵ ماده ی غیر بکر^۵

ماده ی بازیافت پذیر یا دوباره فرایند پذیر که با استفاده از افزودنی ها و روش های فرآیندی به گونه ای فرموله شده است که ویژگیهای استانداردهای فهرست شده در CEN/TS 14541 را برآورده سازد.

یادآوری - معمولا افزودنی هایی از قبیل پایدار کننده ها، رنگدانه ها و غیره استفاده می شود. ماده دوباره فرموله شده به شکل دانه، پرک یا پودر همگن بوده که متعلق به بیج تولید شده ای با خواص فیزیکی ثابت است.

۳-۲ علایم اختصاری

DN/ID ، اندازه اسمی، مربوط به قطر داخلی

DN/OD ، اندازه اسمی، مربوط به قطر خارجی

PVC-U ، پلی وینیل کلراید سخت

PE ، پلی اتیلن

PP ، پلی پروپیلن

۴ طرح آدم رو و مواد

۴-۱ طرح آدم رو

نمونه هایی از طرح های آدم رو در پیوست ت ارائه شده است.

۴-۲ مواد بخش پایه

-
- 1- Invert
 - 2- Manhole bottom
 - 3- Gussetting
 - 4- Chamber assembly
 - 5- Reformulated material

مواد اولیه باید الزامات یکی از استانداردهای فهرست شده در جدول ۱ (فقط برای تولید پایه های اتاقت بازدید و آدم رو) را برآورده سازند. برای اتاقت های عمیق علاوه بر الزامات جدول ۱، باید انطباق با آزمون دوام ۱۰۰۰ ساعته ی مشخص شده در جدول ۲ نیز حاصل شود.

۳-۴ مواد برای میله های ورودی، بخش های تلسکوپی و مخروطی ها

مواد اولیه ای که منطبق با الزامات یکی از استانداردهای فهرست شده در جدول ۱ هستند، می تواند برای تولید میله های ورودی و مخروطی ها بدون هرگونه الزامات اضافی برای مواد استفاده شود.

یادآوری - اجزاء مختلف مجموعه های اتاقت بازدید و آدم رو می تواند از مونتاژ قطعاتی تولید شده از مواد متفاوت (منطبق بر الزامات جدول ۱) تولید شوند.

سایر اجزاء پلاستیکی، دست ساز یا تولیدی، می توانند به صورت زیر بخش های مجموعه نهایی استفاده شوند؛ مشروط بر آنکه مطابق با استانداردهای فهرست شده در جدول ۱ تولید شوند.

جدول ۱- جنس اجزاء پلاستیکی و استانداردهای مرتبط

استاندارد مرتبط	جنس اجزاء پلاستیکی
ISO 21138-3 و ISO 21138-2 ، ISO 4435	پلی وینیل کلراید سخت (PVC-U)
ISO 21138-3 و ISO 21138-2 ، ISO 8773	پلی پروپیلن (PP)
ISO 21138-3 و ISO 21138-2 ، ISO 8772	پلی اتیلن (PE)
EN 14758-1	پلی پروپیلن اصلاح شده با مواد معدنی (PP-MD)

جدول ۲- الزامات بخش پایه ی آدم رو

الزامات	روش آزمون	پارامترهای آزمون	
		مقدار	پارامتر مشخصه
بدون ترک	پیوست الف و استاندارد ISO 13267 ^۲		دوام:
		$(-0.1 \times H/R)$ bar	فشار آزمون
		برابر با مقدار اعلام شده ^۱ (برحسب متر)، یا بزرگتر یا مساوی با ۲ متر	حداکثر عمق آب سطحی بالای فاضلابرو، H
		باید مطابق با جدول الف-۱ باشد	فاکتور رتبه بندی، R
		باید مطابق با جدول الف-۱ باشد	زمان آزمون، t
		باید مطابق با جدول الف-۱ باشد	دمای آزمون، T
<p>(۱) تولید کننده حداکثر عمق مجاز آب سطحی را باید اعلام کند.</p> <p>(۲) هنگام آزمون دوام مواد، محل های اتصال واشر لاستیکی بین میله ورودی و بخش پایه یا بخش پایه به بخش پایه می تواند جوش شود.</p>			

۴-۴ استفاده از مواد غیر بکر

تولید کنندگان، مجاز به استفاده از مواد غیر بکر نیستند.

۵-۴ حلقه های درزگیر

مواد سازنده حلقه ی درزگیر، برحسب کاربرد، باید مطابق با استانداردهای ملی ۱-۷۴۹۱، ۲-۷۴۹۱، ۳-۷۴۹۱ و ۴-۷۴۹۱ باشد.

حلقه ی درزگیر نباید بر خواص اجزاء اثرات نامطلوب داشته باشد و نباید باعث ایجاد نقص در کارایی الزامات داده شده در بند ۹ شود.

یادآوری - حلقه های درزگیر می توانند توسط اجزائی ساخته شده از موادی به غیر از مواد اتاقلک بازدید یا آدم رو نگه داشته شوند.

۵ مشخصات کلی

۱-۵ کلیات

هنگامی که اتاقلک های بازدید و آدم رو ها با چشم غیر مسلح دیده می شوند، سطوح داخلی و خارجی آن ها باید صاف، تمیز و عاری از هرگونه نقصی باشد که مانع تطابق با این استاندارد می شود. نری ها یا دو انتهای لوله در اتاقلک های بازدید و آدم روها باید صاف و بدون پلیسه بریده شده و در محدوده ناحیه برش، عمود بر محور دو انتهای جزء باشند.

۲-۵ رنگ

در صورتی که اجزاء اتاقلک به صورت لایه ای تولید شوند، رنگ در سراسر لایه های سطحی آن ها باید یکنواخت باشد. برای سطح بیرونی، هر رنگی می تواند استفاده شود.

یادآوری ۱ - با توجه به نحوه انبارش آدم روها و اتاقلک های بازدید، مواد سازنده ی اجزاء آن ها باید حاوی افزودنی های ضد پرتو فرابنفش باشد. توصیه می شود که از انبارش آدم رو در معرض نور خورشید اجتناب شود. درصد افزودنی ضد پرتو فرابنفش و مدت زمان پایداری آدم رو در مقابل پرتو فرابنفش می بایست توسط تولید کننده اعلام شود.

یادآوری ۲ - با توجه به انجام عملیات بازرسی در آدم روها و اتاقلک های بازدید، رنگ سطح درونی اجزاء آن ها باید روشن باشد.

۱-۶ ابعاد

۱-۱-۶ کلیات

دسته بندی اندازه نامی اتاقتک های بازدید یا آدم روها باید براساس قطر داخلی میله ورودی انجام شود. تمام ابعاد باید مطابق با استاندارد ISO 3126 اندازه گیری شود.

۲-۱-۶ قطرهای مادگی و نری، ضخامت های دیواره، طول درگیری (A_{min}) و طول نری افقی

قطرهای مادگی و نری، ضخامت های دیواره، طول درگیری، طول نری ها و رواداری های آن ها می بایست به نحوی باشند که سازگاری با سامانه لوله گذاری مطابق با استانداردهای محصول لوله های متصل شونده به آدم رو یا اتاقتک بازدید فراهم شود. دراینصورت حداکثر پله پیوستگی فاضلاب رو^۱ (اختلاف ارتفاع کف لوله های ورودی و خروجی با کف محل اتصال به آدم رو) به شرح زیر می باشد:

- برای لوله های با اندازه اسمی DN/OD 315 یا DN/ID 300 و کوچکتر، برابر با ۶ mm؛
- برای لوله های بزرگتر از اندازه اسمی DN/OD 315 یا DN/ID 300، برابر با $(0.02 \times DN)$ میلی متر و حداکثر ۳۰ میلی متر (هرکدام که کمتر است) باشد.

۲-۶ الزامات اضافی

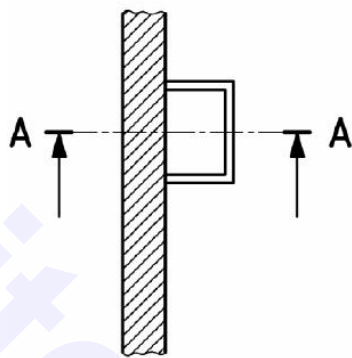
۱-۲-۶ دریچه های آدم رو و اتاقتک بازدید

قاب، درپوش یا درپوش مشبک، باید مطابق با طرح مناسب در استاندارد EN 124 باشد، بجز مواردی که بصورتی دیگر قید شده باشد.

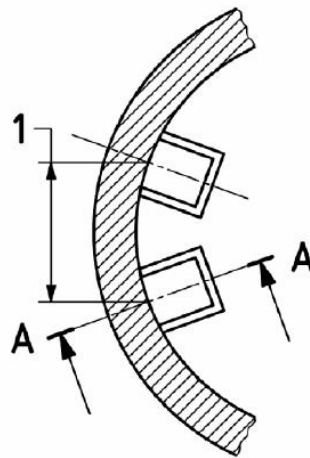
۲-۲-۶ پله ها و نردبان های آدم روها

پله و نردبان های آدم رو با توجه به آیین نامه های ملی ایمنی باید مطابق با استاندارد ملی ۱۲۰۲۷ یا استاندارد EN 14396 باشند.

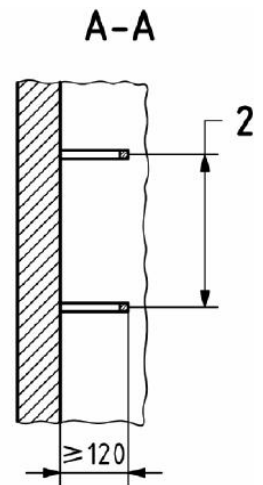
حداقل بیرون زدگی پله ها از سطح داخلی میله ورودی باید ۱۴۰ میلی متر باشد. فاصله عمودی پله ها در یک سازه ی تمام شده باید با ارتفاع داخلی اجزاء مرتبط بوده (شکل ۶) و در محدوده ی ۲۵۰ میلی متر تا ۳۵۰ میلی متر باشد. پله های تکی باید بصورت متناوب طوری ثابت شوند که فاصله مراکز آن ها در صفحه عمودی در محدوده ۲۷۰ میلی متر تا ۳۰۰ میلی متر و با رواداری ± 10 میلی متر باشد. پله های دوتایی باید به صورت عمودی بالای یکدیگر ثابت شوند.



طرح: پله دوتایی در واحد چهاروجهی



طرح: پله های تکی در واحد دایره ای یا بیضوی (Elevation A-A)



1: محدوده ۲۷۰ میلی متر تا ۳۰۰ میلی متر

2: محدوده ۲۵۰ میلی متر تا ۳۵۰ میلی متر

یادآوری: پله های تکی یا دوتایی می تواند استفاده شود

شکل ۶- پله ها

۷ خواص مکانیکی

هنگامی که آزمون مطابق با جداول ۳ و ۴، برحسب کاربرد، انجام می شود، اتاکنک بازدید/آدم رو باید مطابق با الزامات ارائه شده در جداول ۳ و ۴ باشد.

جدول ۳- خواص مکانیکی بخش پایه ی آدم رو ها و اتاقتک های بازدید

الزامات	روش آزمون	پارامترهای آزمون	
		مقدار	پارامتر مشخصه
			یکپارچگی ساختاری
			اتاقتک های عمیق:
بدون فروپاشی یا ترک. تغییرشکل های H عمودی پیش بینی شده برای ۵۰ سال، کوچکتتر یا مساوی با ۰.۵٪ قطر خارجی لوله اصلی فاضلاب ^۴ یا برای ساختار دو لایه کوچکتتر از فاصله اولیه بین بخش پایه و فاضلابرو کانال جریان. تغییرشکل H افقی پیش بینی شده برای ۵۰ سال، کوچکتتر یا مساوی با ۱۰٪ قطر خارجی لوله اصلی فاضلاب ^۴ .	پیوست پ و استاندارد ISO 13267 ^۳	(-0.1 × H) bar	فشار آزمون
		برابر با مقدار اعلام شده ^۱ (برحسب متر) یا ۲ متر ^۲ ، هرکدام بزرگتر است	حداکثر عمق آب سطحی بالای فاضلابرو، H
		۲۰ تا ۲۵ درجه سلسیوس	دمای آزمون، T
		بزرگتر یا مساوی با ۱۰۰۰ ساعت	زمان آزمون، t
			اتاقتک های کم عمق:
بدون آسیب ساختاری تضعیف کننده عملکرد ^۵	استاندارد ملی ۱۲۵۷۵ شرایط الف	(۲۳ ± ۲) °C	دمای آزمون، T
		۱۰۰ ساعت	زمان آزمون، t
		-۰/۳ بار	فشار داخلی منفی
بدون ترک یا سایر آسیب های تضعیف کننده عملکرد بخش پایه	پیوست پ	۱ kg؛ ۲/۵ m شعاع ضربه زن (T) = ۵۰ mm؛ T = (۲۳ ± ۲) °C	استحکام ضربه
			استحکام ضربه (آزمون رهايش) ^۶
بدون ترک یا سایر آسیب ها	استاندارد EN 12061	۵۰۰ میلی متر	ارتفاع رهايش
		ضعیف ترین نقطه ^۷	مکان ضربه
		(-۱۰ ± ۲) °C	دمای آزمون، T
<p>(۱) تولید کننده باید حداکثر عمق مجاز سطح آب زیرزمینی به منظور کارگذاری و نصب آدم رو را اعلام کند.</p> <p>(۲) مقدار حداقل ۲ متر یا فشار ۰/۲ بار، بر مبنای نیاز به یکپارچگی ساختاری تضمینی در صورت عدم حضور آب زیرزمینی است. در چنین حالت هایی بخش های پایه اتاقتک به مقاومت در مقابل خاک (۶ متر عمق) و بارهای نصب نیاز دارد. علاوه بر این در نواحی بدون آب زیرزمینی، سیلاب ها می توانند در مدتی نسبتا کوتاه به بخش های پایه، بار وارد کنند.</p> <p>(۳) برای ساختارهای دوجداره، اندازه گیری اضافه ای برای تغییرشکل به سمت داخل در مرکز دیواره بیرونی نیاز است. این اندازه گیری تضمین می کند که تغییرشکل برون یابی شده به ۵۰ سال برای جدار بیرونی بر تغییر شکل عمودی (H) کانال جریان اثر نخواهد گذاشت.</p> <p>(۴) مقادیر، مربوط به پیش بینی برون یابی شده به ۵۰ سال هستند - پیوست ب مشاهده شود.</p> <p>(۵) مجموعه آزمون باید شامل حداقل کل بخش پایه ی اتاقتک بازدید باشد. در سراسر مدت ۱۰۰ ساعت آزمون، فشار منفی باید بوسیله ابزارهای بیرونی حفظ شود؛ پیش از اینکه محل های اتصال لوله، تحت فشار منفی آزمون های کیپ بودن مطابق با جدول ۶ قرار گیرد.</p> <p>(۶) آزمون اختیاری، برای بخش های پایه مورد استفاده در مناطقی که دمای نصب کمتر از ۱۰°C- است. پس از پذیرش در آزمون، می توان علامتی به شکل کریستال یخ به نشانه گذاری افزود.</p> <p>(۷) ضعیف ترین نقطه شامل حداقل یکی از موارد زیر است:</p>			

itechpolymer.com

جدول ۴- خواص مکانیکی و کارایی میله های ورودی، نردبان ها و بخش تلسکوپی آدم روها و اتاقک بازدید

الزامات	روش آزمون	پارامترهای آزمون	
		مقدار	پارامتر مشخصه
		میله ورودی و بخش تلسکوپی ^۱	
بزرگتر یا مساوی با ۲ kPa	استاندارد EN 14982		سفتی حلقوی ^۲
		پله های نردبان	
تغییر شکل های کوچکتر یا مساوی با ۱۰ میلی متر تحت بار	استاندارد ملی ۱۲۰۲۷، استاندارد EN 14396	۲ کیلو نیوتن	استحکام:
تغییر شکل باقیمانده کوچکتر یا مساوی با ۵ میلی متر			بار عمودی
بدون بیرون کشیدگی		مقاومت بیرون کشیدگی:	۱ کیلو نیوتن
<p>(۱) هنگامی که بخش تلسکوپی در محدوده ی ۱/۲۵ متر از سطح زمین نصب می شود، لازم نیست تحت آزمون سفتی حلقوی قرار گیرد؛ و لذا مشخصات برای حداقل سفتی مورد نیاز نیست.</p> <p>(۲) در خاک های چسبنده و عمق های بیشتر از ۴ متر، سفتی بالاتر لازم است (زیربند ۱۰-۳).</p>			

۸ خواص فیزیکی

هنگامی که آزمون مطابق با روش آزمون شرح داده شده در جدول ۵ انجام می شود، هر جزء قالبگیری شده به روش تزریقی از جنس پی وی سی سخت باید مطابق با الزامات ارائه شده در جدول ۵ باشد.

جدول ۵- خواص فیزیکی اجزاء قالبگیری شده به روش تزریقی از جنس پی وی سی سخت

الزامات	روش آزمون	پارامترهای آزمون	
		مقدار	پارامتر مشخصه
۲	استاندارد ملی ۱۲۱۷۵، روش الف، آون هوا مطابق با استاندارد ملی ایران به شماره ۱۲۱۷۵	دمای آزمون $(150 \pm 2) ^\circ C$ مدت گرمادهی	اثر گرمادهی ^۱
<p>(۱) نمونه های بزرگ را می توان به منظور جا دادن در آون، برش داد.</p> <p>(۲)</p> <p>الف- در محدوده ای به شعاع ۱۵ برابر ضخامت دیواره در اطراف نقطه یا نقاط تزریق، عمق ترک ها، پوسته پوسته شدن یا تاول ها نباید از ۵۰ درصد ضخامت دیواره در آن مکان فراتر رود؛</p> <p>ب- در محدوده ای به شعاع ۱۰ برابر ضخامت دیواره از ناحیه دیافراگم، عمق ترک ها، پوسته پوسته شدن یا تاول ها نباید از ۵۰ درصد ضخامت دیواره در آن مکان فراتر رود؛</p> <p>پ- خط جوش نباید بیش از ۵۰ درصد ضخامت دیواره باز شود؛</p> <p>ت- در سایر بخش های سطح، عمق ترک ها و پوسته پوسته شدن ها نباید از ۳۰ درصد ضخامت دیواره در آن مکان فراتر رود. طول تاول ها نباید از ۱۰ برابر ضخامت دیواره فراتر رود.</p>			

۹ الزامات کارایی

۹-۱ کارایی کلی

هنگامیکه آزمون مطابق با روش ها و پارامتر مشخص شده در ستون های سوم، چهارم و پنجم جدول ۶ انجام می شود، محل های اتصال اجزاء سامانه آدم رو باید مطابق با الزامات ارائه شده در ستون های اول و دوم جدول ۶ باشد.

جدول ۶- مشخصات کارایی کلی

روش آزمون	پارامترهای آزمون		الزامات	مشخصه
	مقدار	پارامتر		
بخش پایه				
استاندارد ملی ۱۲۵۷۵ شرایط "ت"	$(23 \pm 5) ^\circ\text{C}$	دمای آزمون	بدون نشستی	کیپ بودن محل های اتصال با درزگیر حلقه ای الاستومری برای اتصال لوله به بخش پایه ^{۱،۲،۳}
	بزرگتر یا مساوی با ۱۰٪	تغییر شکل لوله		
	بزرگتر یا مساوی با ۵٪	تغییر شکل مادگی		
	۰/۰۵ بار	فشار پایین آزمون		
	۰/۵ بار	فشار بالای آزمون		
	-۰/۳ بار	فشار منفی آزمون		
		انحراف زاویه ای برای:		
	۳°	$de \leq 315$		
۱/۵°	$315 < de \leq 630$			
۱°	$de > 630$			
استاندارد ملی ۱۲۵۷۵ شرایط "الف"	۰/۵ بار	فشار آزمون	بدون نشستی	آب بندی اتصال بخش پایه به میله ورودی
	۰/۰۵ بار			
	-۰/۳ بار			
استاندارد ملی ۱۱۴۳۵، شکل ۲، چیدمان آزمون ب)	باید منطبق با استاندارد ملی ۱۱۴۳۵ باشد		بدون نشستی	چرخه گرمایی در دمای بالا ^۴
میله ورودی				
اتاقک پر شده با آب تا حداکثر عمق تراز آب توصیه شده توسط تولیدکننده	$(0.1 \times H) \text{ bar}^5$	فشار آزمون	بدون نشستی	آب بندی بین عناصر و اجزاء همراه
	۱۵ دقیقه	زمان آزمون		

ادامه جدول ۶

روش آزمون	پارامترهای آزمون		الزامات	مشخصه
	مقدار	پارامتر		
بخش تلسکوپی هنگامی که بیش از ۰/۵ متر زیر سطح زمین قرار دارد				
اتاقک با بخش تلسکوپی پر شده با آب	۱۵ دقیقه	زمان آزمون	بدون نشتی	آب بندی
مخروطی				
اتاقک با مخروطی پر شده با آب	۱۵ دقیقه	زمان آزمون	بدون نشتی	آب بندی
استاندارد ISO 13266	جدول ۱ استاندارد ISO 13266	بار آزمون برای هر رده	بدون فروپاشی بدون ترک زایی	ظرفیت تحمل بار
اجزاء نزدیک سطح زمین				
استاندارد ISO 13266	جدول ۱ استاندارد ISO 13266	بار آزمون برای هر رده	بدون فروپاشی بدون ترک زایی	ظرفیت تحمل بار
<p>(۱) به منظور تأیید این الزام می توان از داده های آزمون یک مادگی با همان طرح ولی روی محصولی متفاوت استفاده کرد.</p> <p>(۲) در صورتیکه به دلیل طرح اتاقک، ایجاد تغییر شکل در مادگی یا نری عملی نباشد، آزمون با استفاده از تغییر شکل تفاضلی ۵ درصد انجام شود. اگر روش اخیر هم امکان پذیر نبود، آزمون مطابق با شرایط "پ" از استاندارد استاندارد ملی ۱۲۵۷۵ انجام شود.</p> <p>(۳) در صورتیکه اتصال مستقیم بین مواد غیرپلاستیکی با اتاقک و بخش های پایه آدم رو ایجاد شود، آزمون های آب بندی مطابق با استانداردهای ویژگی های لوله ساخته شده از آن مواد انجام شود.</p> <p>(۴) این آزمون فقط برای بخش پایه ی اتاقک های کم عمق استفاده می شود؛ بخش پایه باید بصورت عمودی نگه داشته شده و توانایی درزبند بودن (عدم نشتی) در آزمایش فشار را داشته باشد.</p> <p>(۵) آزمون های کیپ بودن برای بخش های پایه در رابطه با نفوذ (فشارهای منفی) و تراوش (فشارهای مثبت)، که H برحسب متر می باشد. فشار واقعی آزمون به حداکثر عمق نصب در زیر تراز آب زیرزمینی مربوط می شود. در حالت هایی که اتاقک ها برای استفاده در بالای تراز آب زیرزمینی نشانه گذاری می شوند، آزمون باید در $H = 2 \text{ m}$ انجام شود. میله ورودی و بخش پایه را می توان از طریق تسمه کنار هم نگه داشت.</p>				

- ۹-۲ تعیین مشخصات محصولات قالب گیری شده به روش چرخشی به منظور آزمون کارایی
- پیش از آزمون کارایی مطابق با جدول ۶، باید وزن اولیه ی محصولات قالبگیری شده به روش چرخشی تعیین شود. وزن تولیدات بعدی باید در محدوده های زیر حفظ شود:
- برای وزن اولیه محصول کوچکتر از ۱۰ کیلوگرم، وزن تولیدات بعدی بزرگتر از ۹۶ درصد وزن اولیه محصول؛
 - برای وزن اولیه محصول بزرگتر یا مساوی با ۱۰ کیلوگرم و کوچکتر یا مساوی با ۵۰ کیلوگرم، وزن تولیدات بعدی بزرگتر از ۹۷ درصد وزن اولیه محصول؛
 - برای وزن اولیه محصول بزرگتر از ۵۰ کیلوگرم، وزن تولیدات بعدی بزرگتر از ۹۸ درصد وزن اولیه محصول.

۱۰ نشانه گذاری و مستندسازی تکمیلی

۱-۱۰ نشانه گذاری

سطح درونی اتاقک های بازدید و آدم روها باید مطابق با جدول ۷ نشانه گذاری شوند. موارد نشانه گذاری باید یا مستقیماً یا بصورت برچسب روی جزء مورد نظر چاپ یا حک شود؛ به نحوی که پس از انبارش، حمل و نصب خوانایی لازم حفظ شده و حین استفاده بادوام باشد.

یادآوری - تولیدکننده در قبال ناخوانا شدن ناشی از عملیات نصب و استفاده (از قبیل چاپ، خراشیدگی، و پوشش روی اجزاء) یا استفاده از شوینده ها روی اجزاء مسؤلیت ندارد؛ مگر اینکه با تولید کننده توافق شده یا توسط تولید کننده قید شده باشد.

نشانه گذاری نباید آغازگر ترک ها یا سایر نقایصی باشند که بر کارایی اتصالات اثر منفی می گذارند. نشانه گذاری از طریق حک کردن در صورتیکه ضخامت دیواره را بیش از ۰/۲۵ میلی متر کاهش ندهد و منطبق بر الزامات قید شده برای ضخامت دیواره در این استاندارد باشد، مجاز است. اندازه ی نشانه گذاری باید طوری باشد که نشانه ها بدون بزرگنمایی خوانا باشد.

۲-۱۰ نشانه گذاری اجزائی به غیر از بخش پایه

تمام اجزائی که بصورت مجزا بوده و در محل اجرا مونتاژ می شوند (مانند مخروطی ها و میله های ورودی) باید با مشخصات ماده و تولید کننده و سال تولید نشانه گذاری شوند. اجزاء پیش ساخته نیز می بایست با مشخصات ماده ی جزء اصلی نشانه گذاری شوند.

۳-۱۰ مستندسازی تکمیلی

راهنمای نصب ارائه شده توسط تولید کننده باید حداقل شامل اطلاعات زیر باشد:

- بدترین نوع خاک و کوبیدگی مجاز؛
- بالاترین رده ترافیکی مجاز؛
- ارائه راه حل مشخص برای پوشش روی اتاقک؛
- اندازه ها و مشخصات لوله هایی که اتاقک به آنها وصل خواهد شد؛
- ارائه راه حل به منظور برطرف کردن اختلاف جزئی ارتفاع یا اختلاف جزئی زوایای لوله های ورودی و خروجی، که میزان مجاز اختلاف های فوق توسط مهندس مشاور اعلام می گردد؛
- طرحی از اتاقک مونتاژ شده شامل اجزاء نزدیک سطح زمین؛
- ارائه کامل محاسبات طراحی با توجه به موارد بالا و شرایط اجرا.

جدول ۷- حداقل نشانه گذاری لازم برای بخش های پایه ی اتاقک بازدید و آدم رو

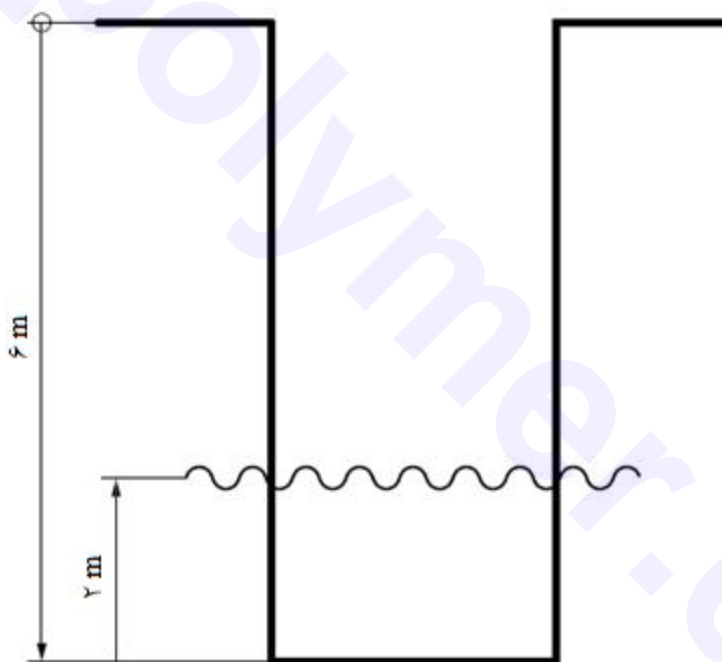
نشانه یا نمادها	ویژگی
.....	شماره این استاندارد
.....	نام تولید کننده و/یا نشان تجاری
به عنوان مثال ۸۰۰	اندازه (های) اسمی
PE ,PP-MD ,PP ,PVC-U	ماده
۱	اطلاعات تولیدکننده
حداکثر عمق آب سطحی: x متر	حداکثر عمق مجاز آب سطحی بالای فاضلابرو ^۲
حداکثر عمق نصب: ۶ m	حداکثر عمق نصب استاندارد
بلور یخ	کارایی در آب و هوای سرد ^۳

(۱) به منظور فراهم سازی امکان ردیابی، جزئیات زیر باید ارائه شود:

- سال تولید بصورت عدد یا کد؛

- در صورتیکه تولیدکننده در مکان های مختلف بصورت ملی/ویا بین المللی تولید می کند، نام یا کدی برای مکان تولید.

(۲) به عنوان مثال هنگام آزمون با فشار -0.2 bar ، x برابر با ۲ m می باشد (شکل زیر).



(۳) این نشانه فقط برای محصولاتی کاربرد دارد که الزامات آزمون اختیاری ضربه (EN 12061) را برآورده سازند (جدول ۳ مشاهده شود).

پیوست الف

(الزامی)

دوام مواد مورد استفاده در طرح های خاص بخش پایه

الف-۱ کلیات

با بررسی دوام مواد مورد استفاده در طرحی خاص، دوام بخش پایه ارزیابی می شود. دوام مواد باید در دمای بالا مطابق با بندهای الف-۲ و الف-۳ تعیین شود.

برای تعیین دوام، دو نمونه باید گرفته شود؛ که یکی از آن ها به منظور تعیین دوام ماده ی بخش پایه و دیگری به عنوان مرجع برای تعیین خواص ماده مطابق با بند الف-۴ و جدول الف-۲ باید استفاده شود.

یادآوری - به غیر از بخش پایه، که متحمل بار ترکیبی است، سایر اجزاء اصولاً تحت بارهای فشاری هستند.

الف-۲ روش اجرای آزمون

دوام بخش پایه باید مطابق با روش آزمون ارائه شده در استاندارد ISO 13267، با استفاده از شرایط آزمون و ضریب تصحیح داده شده در جدول الف-۱ تعیین شود.

جدول الف-۱- شرایط آزمون

فشار آزمون	ضریب تصحیح ماده R برای ۱۰۰۰ ساعت	دما T °C	ماده
مطابق با جدول ۲	۳/۵	۶۰ ± ۲	PVC-U
مطابق با جدول ۲	۳/۴	۸۰ ± ۲	PP و PP-MD
مطابق با جدول ۲	۱/۴	۸۰ ± ۲	PE
مطابق با جدول ۲	۳/۶	۸۰ ± ۲	PP قالبگیری شده به روش چرخشی
مطابق با جدول ۲	۳/۶	۶۰ ± ۲	PE قالبگیری شده به روش چرخشی

یادآوری - ضرایب تصحیح برای PVC، PP و PE از منحنی های رگرسیون استاندارد تعریف شده در استانداردهای ISO 15493^[1] و ISO 15494^[2] تعیین می شوند.

الف-۳ ارزیابی داده ها

آزمونه باید پس از آزمون بطور کامل بازرسی شود. در صورتی که هیچ گونه ترکی وجود نداشت، دوام ترکیب ماده یا طراحی حداقل به مدت ۵۰ سال در نظر گرفته می شود.

الف-۴ مشخصات مواد

آزمونه های گرفته شده از نمونه دوم باید به منظور تعیین مقادیر مشخصات مواد، مطابق با جدول الف-۲ استفاده شوند.

یادآوری - این مشخصات همراه با ابعاد طرح کیفیت تولیدکننده و وزن اجزاء قالبگیری شده به روش چرخشی (بند ۹-۲)، فراهم کننده ی ابزاری به منظور انجام ارزیابی انطباق، مطابق با روش های اجرایی کنترل کارخانه ای، می باشد.

جدول الف-۲- مشخصاتی از مواد که باید تعیین شود

مشخصه	روش آزمون	الزامات	چرخشی			تزریقی ^(۱)		
			PP	PE	PP	PE	PP-MD ^(۳)	PVC
چگالی ^(۴)	استاندارد های ملی ۷۰۹۰-۱ و ۷۰۹۰-۲	حداکثر انحراف از مقدار مجاز (kg/m ³)	± ۲۵	± ۲۵	± ۲۵	± ۲۵	± ۲۵	± ۲۵
پایداری حرارتی در ۲۰۰ °C (اندازه گیری شده روی محصول)	استاندارد ملی ۷۱۸۶-۶	مقدار (min)	۸ ≤	۱۰ ≤	۲۰ ≤	۸ ≤	۸ ≤	کاربرد ندارد
عدد K	استاندارد ملی ۱۰۶۰۸	حداکثر انحراف از مقدار مجاز	بدون کاربرد	بدون کاربرد	بدون کاربرد	بدون کاربرد	بدون کاربرد	± ۳
شاخص جریان مذاب (MFR)	ISO 1133-1 ^(۵)	حداکثر حد بالای انحراف از مقدار مجاز X ^(۶)	X > ۱/۵	X > ۱/۵	X > ۱/۵	X > ۱/۵	X > ۱/۵	کاربرد ندارد
			+ ۲۰ %	+ ۲۰ %	+ ۲۰ %	+ ۲۰ %	+ ۲۰ %	
		حد پایین انحراف	X ≤ ۱/۵	X ≤ ۱/۵	X ≤ ۱/۵	X ≤ ۱/۵	X ≤ ۱/۵	X ≤ ۱/۵
			آزاد	آزاد	آزاد	آزاد	آزاد	

(۱) این گزینه شامل مواد قالبگیری شده به روش متعارف و قالبگیری شده در فشار پایین می باشد.
 (۲) برای اجزاء قالبگیری شده در فشار پایین با $MFR < ۲$ ، حداکثر حد بالایی انحراف می تواند ۱۰۰ درصد باشد.
 (۳) برای مواد با پایه PP و PP-MD، حداقل OIT باید ۸ دقیقه باشد.
 (۴) در صورتیکه در نتایج تعیین چگالی به روش مورد استفاده اشاره شود، هر یک از استانداردهای ملی ۷۰۹۰-۱ و ۷۰۹۰-۲ می تواند استفاده شود. در صورت اختلاف نظر، روش غوطه وری ارائه شده در استاندارد ملی ۷۰۹۰-۱ باید استفاده شود. برای قالبگیری تحت فشار پایین، چگالی کاربرد ندارد.

(۵) برای PE: ۱۹۰ °C، ۵ kg، شرایط T؛

برای PP: ۲۳۰ °C، ۲/۱۶ kg، شرایط M؛

برای PE قالبگیری شده به روش چرخشی: ۱۹۰ °C، ۲/۱۶ kg، شرایط D؛

(۶) هنگام آزمون، X مقداری مشخص است.

پیوست ب
(الزامی)
یکپارچگی ساختاری بخش پایه

ب-۱ کلیات

یکپارچگی ساختاری بخش پایه باید به صورت تغییرشکل پیش بینی شده پس از ۵۰ سال در دمای محیط، مطابق با روش زیر تعیین شود.

ب-۲ اصول آزمون

یکپارچگی ساختاری بخش پایه باید مطابق با روش آزمون ارائه شده در استاندارد ISO 13267 تعیین شود.

ب-۳ ارزیابی داده ها

تغییرشکل پس از ۵۰ سال، مطابق با استاندارد ISO 13267 محاسبه می شود.

یادآوری ۱ - نتیجه نهایی مطابق با این روش محاسبه، برای تغییرشکل نهایی پیش بینی شده در جهت عمودی مطابق با معادله (۱) و در جهت افقی مطابق با معادله (۲) می باشد:

$$\left(\frac{\delta}{d}\right)_v = \frac{Y_{50,v}}{d} \quad (1)$$

و

$$\left(\frac{\delta}{d}\right)_h = \frac{Y_{50,h}}{d} \quad (2)$$

که در آن، d عرض نامی نیم رخ جریان است.

اگر تغییرشکل عمودی پیش بینی شده پس از ۵۰ سال بیشتر از ۲ درصد یا تغییرشکل افقی پیش بینی شده پس از ۵۰ سال بیشتر از ۴ درصد باشد، ضریب همبستگی باید حداقل ۰/۹ باشد. در سایر حالات، از ضریب همبستگی باید چشم پوشی شود.

یادآوری ۲ - هنگامی که تغییرشکل در جهت افقی (عرض نیم رخ جریان) کمتر از ۱۰ درصد است، تجهیزات بازرسی و پاکسازی متعارف را می توان در سامانه فاضلاب وارد نمود. هنگامی که تغییرشکل در جهت عمودی کمتر از ۵ درصد است، از اثرات بر کارایی جریان می توان صرف نظر نمود.

پیوست پ
(الزامی)
آزمون ضربه روی بخش پایه اتاقک

پ-۱ وسایل

وسایل آزمون باید مطابق با استاندارد ISO 3127 باشد.

پ-۲ اصول آزمون

بخش پایه اتاقک روی قطعه ی V شکل طوری قرار داده شود که در مکان ضربه، حداقل ۳۰ میلی متر فاصله بین بخش پایه و قطعه V شکل وجود داشته باشد.

برای بخش های پایه ی بزرگتر، دستگاه می تواند طوری اصلاح شود که امکان جفت و جور شدن اتاقک فراهم شود؛ قطعه ی V شکل می تواند حذف شود، ولی فاصله ۳۰ میلی متر باید بین انتهای لوله راهنما و مکان ضربه و نیز بین زمین و بخش پایه در مکان ضربه باقی بماند.

از لوله ای مستقیم با قطر داخلی ۱۰۰ میلی متر تا ۱۰۶ میلی متر و طول ۲/۵ متر استفاده شود. یک انتهای این لوله در وسط بخش پایه اتاقک در موقعیت عمودی، قائم بر بخش پایه اتاقک قرار داده شود.

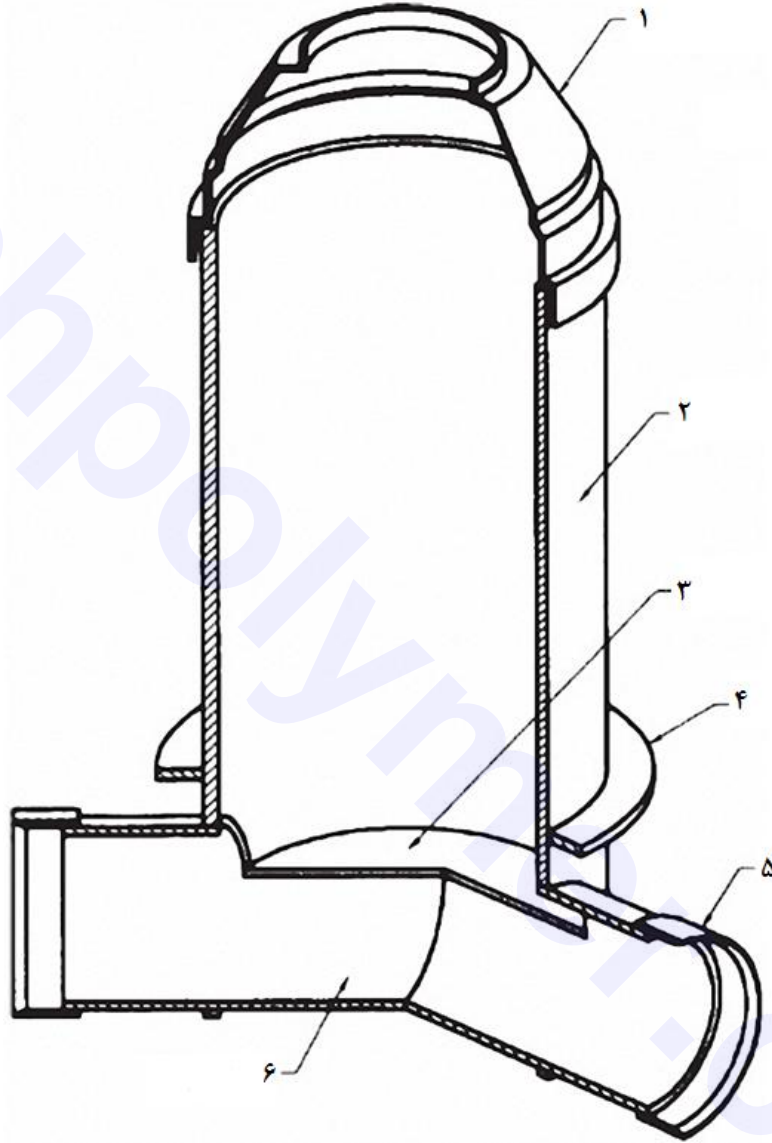
ضربه زن نوع d۹۰ (مطابق با استاندارد ISO 3127) با وزن ۱ کیلوگرم، از ارتفاع ۲/۵ متر رها شود.

پیوست ت

(اطلاعاتی)

نمونه هایی از طرح های مختلف آدم رو

نمونه ای از طرح آدم رو با جزئیات در شکل الف-۱ نشان داده شده است.



راهنما :

۱ مخروطی

۲ میله ورودی

۳ سکو

۴ حلقه مهاری

۵ ورودی یا خروجی

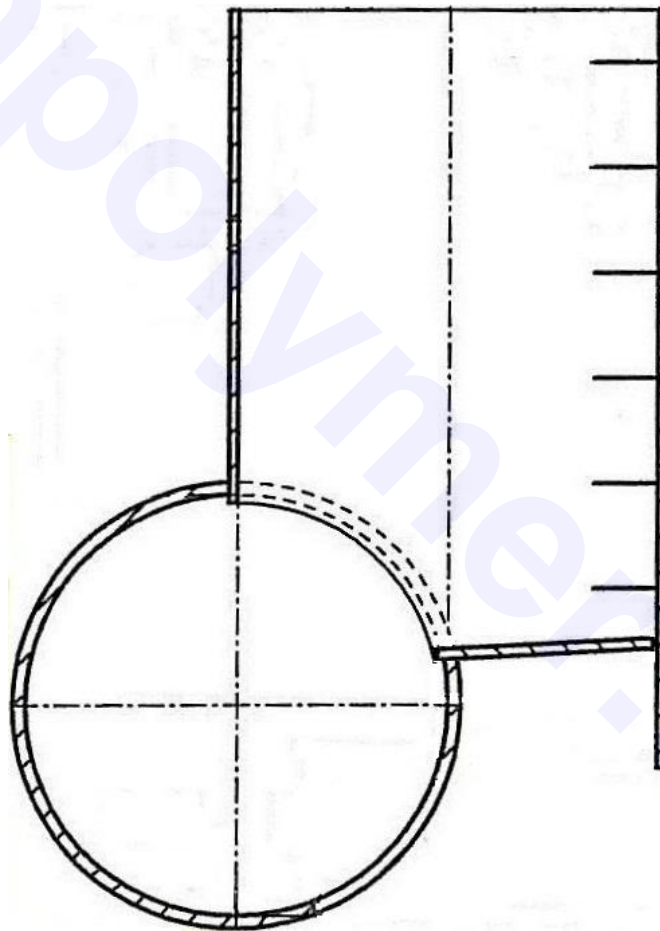
۶ فاضلاب رو

شکل الف-۱- طرحی از یک آدم رو و برخی از بخش های آن

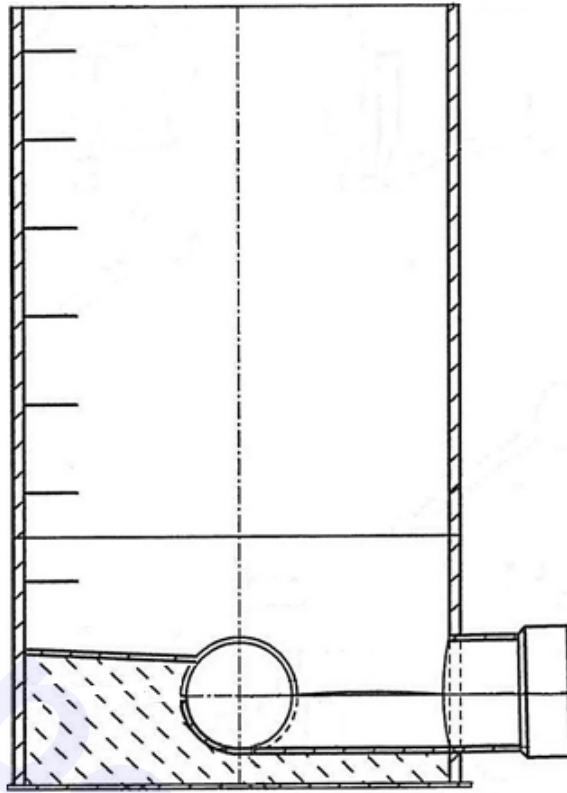
علاوه بر طرح فوق، نمونه های دیگری از طرح های برخی از انواع آدم رو در شکل های الف-۲ تا الف-۴ نشان داده شده است.

یادآوری ۱ - آدم روهای جانبی برای دریچه های آب گیر یا دسترسی شبکه های مختلط (فاضلاب و آب های سطحی) کاربرد داشته و در صورت استفاده در شبکه فاضلاب مجزا، تراز سکو باید بالاتر از ۷۵ درصد پر شدگی لوله بوده و قطر لوله خروجی بزرگتر یا مساوی با ۱۲۰۰ میلی متر باشد.

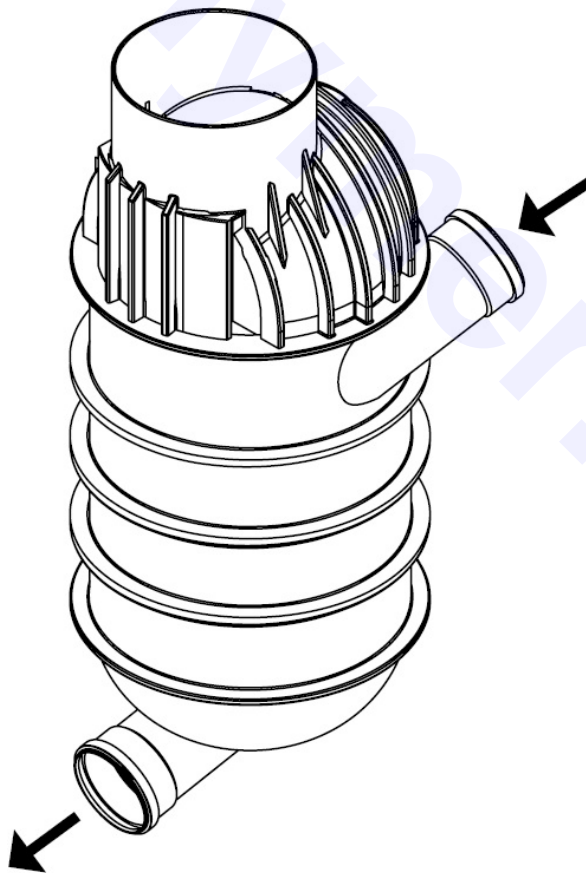
یادآوری ۲ - آدم رو های ریزشی می توانند به دو صورت داخلی و خارجی استفاده شوند. استفاده از آدم روهای ریزشی داخلی به صورت گردابه ای^۱ توصیه می شود.



شکل الف-۲- نمونه ای از طرح آدم رو جانبی



شکل الف-۳- نمونه ای از طرح آدم رو، دو ورودی و یک خروجی



شکل الف-۴- نمونه ای از طرح آدم روی ریزشی

پيوسٲ ٲ
(اطلاعاتي)
ڪتاب نامہ

[1] ISO 15493, Plastic piping systems for industrial applications in ABS, PVC-U and PVC-C.

[2] ISO 15494, Plastic piping systems for industrial applications in PB, PE (PE 63, PE 80 and PE 100) and PP-H, PP-B, PP-R.